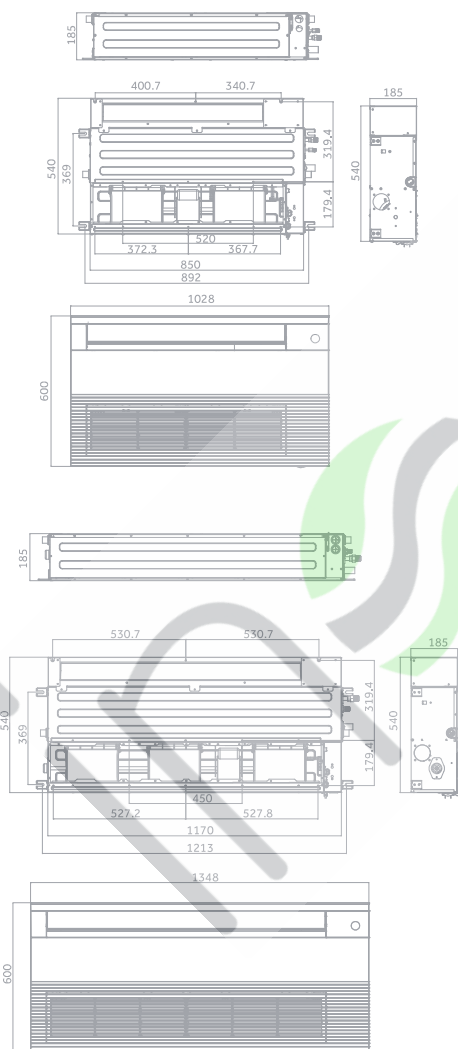
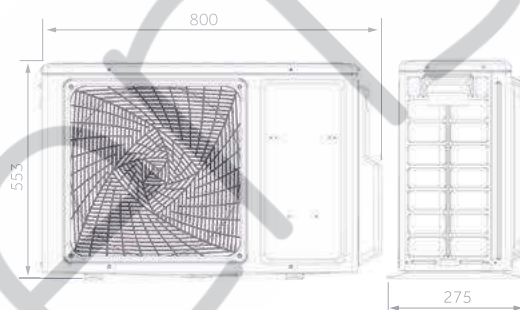




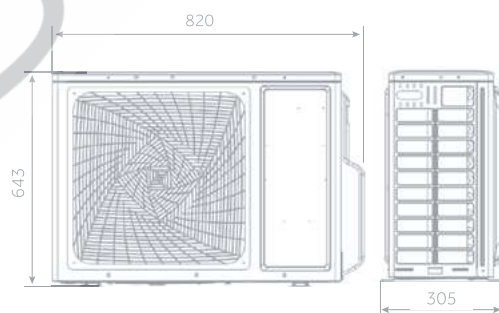
AB25 - AB35 - AB50 - AB71



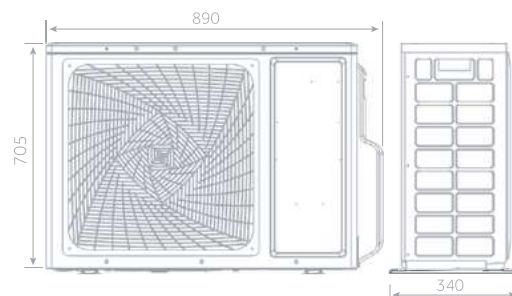
1U25 - 1U35



1U50



1U71



2,5 kW - 3,5 kW



5,0 kW



7,1 kW

1-WEGE-DECKENKASSETTE

NEU

Haier

MONOSPLIT

2,5 kW

3,5 kW

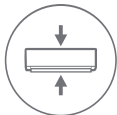
5,0 kW

7,1 kW

Siehe Seiten 40 und 41
Für Controller-Optionen



A++ / A+



Kompaktes Design



Wi-Fi-Steuerung



UVC Sterilisation



Frischluft



- Kompaktes Design (185 mm)
- Wi-Fi-Steuerung
- UVC Sterilisation
- In das Gehäuse ist ein Frischluftauslass integriert, der die Zufuhr von Frischluft ermöglicht.

INNENGERÄT	Modell		AB25S2SA1FA(H)	AB35S2SA1FA(H)	AB50S2SA1FA(H)	AB71S2SA1FA(H)
AUSSENGERÄT	Modell		1U25S2SM1FA-2	1U35S2SM1FA-2	1U50S2SJ2FA-2	1U71S2ST1FA
Leistungsdaten						
Ausgangsleistung - KÜHLUNG	Nennwert (Min-Max)	kW	2,6 (0,7-4,3)	3,5 (1,0-4,3)	5,0 (1,8-5,8)	6,9 (2-7,3)
Ausgangsleistung - HEIZUNG	Nennwert (Min-Max)	kW	3,2 (0,9-4,6)	4,0 (1,0-5,3)	5,5 (2-6,5)	7,6 (2,5-8)
Leistungsaufnahme – Kühlen	Nennwert (Min-Max)	kW	0,78 (0,25-1,6)	1,06 (0,3-1,5)	1,53 (0,55-2)	2,14 (0,5-2,6)
Leistungsaufnahme – Heizen	Nennwert (Min-Max)	kW	0,86 (0,25-1,6)	1,08 (0,5-1,6)	1,48 (0,7-2,1)	2,04 (0,5-2,6)
Energieklasse	EER	W/W	3,31	3,31	3,26	3,23
	COP	W/W	3,72	3,72	3,72	3,72
KÜHLUNG Pdesign	35 °C	kW	2,6	3,5	5	6,9
HEIZUNG Pdesign	(-10 °C)	kW	2,1	3	4	5
Energieklasse	SEER		6,2 (A++)	6,2 (A++)	6,2 (A++)	6,1 (A++)
	SCOP		4,0 (A+)	4,2 (A+)	4,0 (A+)	4,0 (A+)
Jährlicher Energieverbrauch - KÜHLUNG		kWh/a	210	199	363	406
Jährlicher Energieverbrauch - HEIZUNG		kWh/a	1398	1020	1932	1831
Innengerät						
Stromversorgung		Ph/V/Hz	1/220-240/50/60	1/220-240/50/60	1/220-240/50/60	1/220-240/50/60
Behandeltes Luftvolumen	(H/M/L/Q)	m ³ /h	500/450/400/350	560/500/450/400	850/700/550/450	900/700/600/500
Hohe Schalleistung		dB	62	64	65	67
Schalldruck		dB(A)	43/40/37/34	45/42/39/36	47/44/41/38	49/46/43/40
Nettodimensionen	BxTxH	mm	850x540x185	850x540x185	1170x540x185	1170x540x185
Verpackungsabmessungen	BxTxH	mm	1043x648x270	1043x648x270	1363x648x270	1363x648x270
Netto-/Bruttogewicht		kg	20,8/24,9	20,8/24,9	26/31	27/32
Panel	Modell		P1B-1028IB	P1B-1028IB	P1B-1348IB	P1B-1348IB
Nettoabmessungen	BxTxH	mm	1028x600x45	1028x600x45	1348x600x45	1348x600x45
Verpackungsabmessungen	BxTxH	mm	1143x688x170	1143x688x170	1463x688x170	1463x688x170
Netto-/Bruttogewicht			3,9/8,0	3,9/8,0	5,1/9,8	5,1/9,8
Außengerät						
Stromversorgung		Ph/V/Hz	1/220-240/50	1/220-240/50	1/220-240/50	1/220-240/50/60
Netzkabel		N x mm ²	3 x 1,5	3 x 1,5	3 x 1,5	3 x 4,0
Verbindungskabel		N x mm ²	4 x 1,0	4 x 1,0	4 x 1,0	4 x 2,5
Schalleistung		dB	59	61	63	68
Schalldruck		dB(A)	47	48	50	54
Betriebsstrom Kühlen/Heizen	Max	A	8,0	8,0	10,68	13,1
Anlaufstrom Kühlen/Heizen	Max	A	2,0	2,0	2,0	2,0
Nettodimensionen	BxTxH	mm	800x275x553	800x275x553	820x305x643	890x340x705
Verpackungsabmessungen	BxTxH	mm	902x375x607	902x375x607	940x390x697	1046x460x780
Netto-/Bruttogewicht		kg	27,6/30,4	30/32,9	35,7/38,5	44/48
Kompressor-Typ			Rollkolben	Rollkolben	Rollkolben	Doppel-Rollkolben
Installationsdaten						
Kältemittel			R32	R32	R32	R32
Flüssigrohr	Ø	mm (Zoll)	6,35 (1/4)	6,35 (1/4)	6,35 (1/4)	9,52 (3/8)
Gasleitung	Ø	mm (Zoll)	9,52 (3/8)	9,52 (3/8)	12,70 (1/2)	15,88 (5/8)
Standardrohrlänge ohne Kältemittelfüllung		m	7	7	7	10
Maximale Rohrlänge		m	20	20	25	50
Maximale IU - OU-Erhöhung		m	10	10	15	30
Kältemittelfüllung in der Fabrik		kg	0,63	0,78	1,1	1,23
Kältemittelfüllung in der Fabrik		TCO _{2eq}	1,1	0,53	0,74	0,83
Kältemittelnachfüllmenge		g/m	20	20	20	45
Betriebsgrenzen im Freien – KÜHLEN	Min-Max	°C			-20-43	
Betriebsgrenzen im Freien – HEIZEN	Min-Max	°C			-20-24	