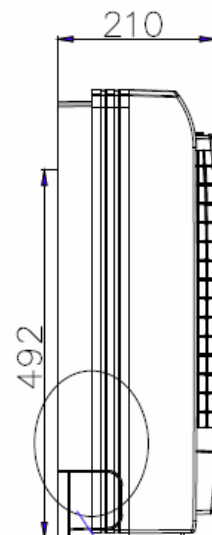
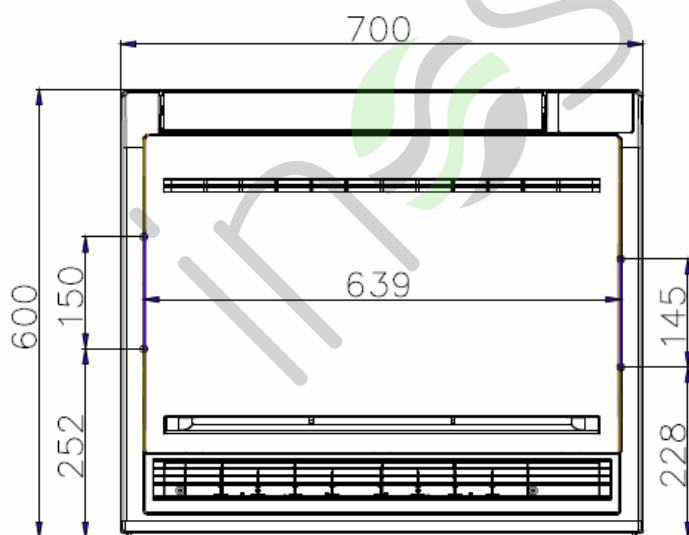


Truhengerät

AF50S2SD1FA(H)

Kategorie	Einheit	Wert
Kälteleistung nom. (min/max)	kW	5,0
Heizleistung nom. (min/max)	kW	5,4
Kältemittel	-	R32
Kältemittelinhalt	kg	-
Leitungslänge (gesamt)	m	-
Höhendifferenz IG/AG	m	-
Leitungslänge (vorbefüllt)	m	-
Kältemittelnachfüllmenge	g/m	-
Einspritzleitung	mm	1/4"
Saugleitung	mm	1/2"
Luftvolumenstrom	m ³ /h	550/500/450/400
Schalldruckpegel (min/max)	dB(A)	50/42/37
Schalleistungspegel (min/max)	dB(A)	61
Abmessungen (B x T x H)	mm	700 x 210 x 600
Gewicht (Produkt)	kg	16,5
Betriebsstrom	A	-
Stromversorgung	Ph/V/Hz	1/230/50
Einsatzbereich Kühlen	°C	-
Einsatzbereich Heizen	°C	-



Liquid pipe
 $\Phi 6.35(\text{flared})1/3$
 Gas pipe
 $\Phi 9.52(\text{flared})3/8$