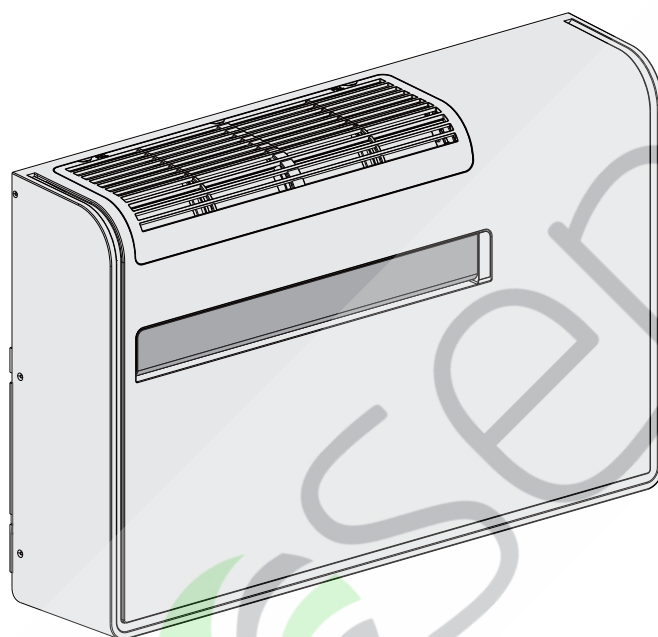


## APOLLO



**Klimagerät ohne Ausseneinheit**

## INHALTSVERZEICHNIS

1 - Allgemeines. ....	3
2 - Präsentation. ....	4
3 - Installation. ....	6
4 - Elektrische Anschlusspläne. ....	11

### VERORDNUNG (EU) F-Gase Nr. 517/2014

Das Gerät enthält R32, fluorierte Treibhausgase mit einem Treibhauspotential (GWP) = 675. Zerstören Sie R32 in Atmosphäre nicht.

R32: 0,39 kg / 0,26 Tonn. CO<sub>2</sub> eq.

### Stromversorgung:

220 - 240 V ~ / 1 / 50 Hz



Das Gerät enthält R32, ein schwer entflammbares Kältemittel.



Diese Anleitung vor Arbeitsbeginn aufmerksam lesen und alle Sicherheitsvorschriften strikt befolgen. Wenden Sie sich immer an ein Argoclima Kundendienst.



Alle Reparaturen müssen von qualifiziertem Personal gemäß den Anweisungen des technischen Handbuchs des Herstellers ausgeführt werden.

### WICHTIG

- Keine anderen als die empfohlenen Hilfsmittel zum Beschleunigen des Abtauprozesses oder zur Reinigung verwenden.
- Die Einheit darf nicht in einem Raum mit Zündquellen im Dauerbetrieb gelagert werden. (z.B.: offene Flammen, ein eingeschaltetes Gasgerät oder ein eingeschalteter Elektroheizer).
- Die Einheit nicht durchbohren oder verbrennen.
- Achtung! Die Kühlmittel sind geruchslos.
- Diese Einheit darf nur in einem Raum mit einer Größe von mehr als 3m<sup>2</sup> installiert, betrieben und aufbewahrt werden. Der Raum muss gut belüftet sein.

### BEI WARTUNGSARBEITEN AM KÜHLKREISLAUF

- Die Einheit muss von qualifiziertem Personal mit F-GAS-Lizenz, ohne Integration, installiert werden.
- Verwenden Sie Werkzeuge (Vakuumpumpe und Rekuperator), die für Kältemittel R32 geeignet und zertifiziert sind.

### WICHTIG!

#### Bitte vor Installationsbeginn lesen

Dieses Klimagerät folgt strengen Sicherheits- und Betriebsstandards.



### WARNUNG

Dieses Symbol bezieht sich auf eine Gefahr oder eine unsachgemäße Verwendung der Anlage, die Körperverletzungen oder Tod verursachen können.



### VORSICHT

Dieses Symbol bezieht sich auf eine Gefahr oder eine unsachgemäße Verwendung der Anlage, die Schäden am Gerät oder am Gebäude verursachen können.

### Empfehlungen

- Das mit der Annahme des Klimageräts beauftragte Personal muss zunächst eine Sichtkontrolle desselben vornehmen und eventuelle Transportschäden feststellen: Kältemittelkreislauf, Schaltschrank, Gestell und Verkleidung.

## Für eine sichere Installation und einen sorgenfreien Betrieb müssen Sie:

- Diese Anleitung vor Arbeitsbeginn aufmerksam lesen.
- Jeden Installations- oder Reparaturschritt entsprechend der Beschreibung ausführen.
- Alle örtlichen, regionalen und landesweiten Vorschriften zum Umgang mit Elektrizität (und für die Sicherheit) befolgen.
- Alle Hinweise zur Warnung und Vorsicht in dieser Anleitung aufmerksam beachten.
- Eine eigene elektrische Zuleitung für die Versorgung benutzen.
- Die Einheit von qualifiziertem Personal installieren lassen.
- Vergewissern Sie sich vor der Aufstellung, daß die Netzspannung in Ihrem Büro oder Haus die gleiche ist, die auf dem Typenschild der Einheit angegeben wurde.
- Ist ein zweipoliger Schalter mit Schutzsicherung (träge) zu 10 A dem Versorgungsstecker anzubringen.
- **ACHTUNG!**

Das Klimagerät ist mit einer Startverzögerung für den Kompressor ausgerüstet. Der Kompressor startet 3 Minuten verzögert nach einem vorstehenden EIN/AUS- Schaltvorgang.

## Fragen Sie um Rat, wenn das notwendig ist

Diese Anleitungen sind für die meisten Einbauten und Wartungsbedingungen ausreichend. Wenn Sie wegen eines besonderen Problems Rat benötigen, wenden Sie bitte an unser Verkaufs-/Wartungsbüro oder Ihren autorisierten Händler.

## Im Falle unsachgemäßer Installation

Der Hersteller ist in keinem Fall für unsachgemäße Installation und Wartung verantwortlich, wenn die in dieser Anleitung enthaltenen Anweisungen nicht beachtet werden.



### WARNUNG

### Beim Ausführen der Verkabelung

STROMSCHLÄGE KÖNNEN SCHWERE KÖRPERVERLETZUNGEN UND TOD ZUR FOLGE HABEN. DIE VERLEGUNG UND HANDHABUNG DER ELEKTRISCHEN ANLAGE DARF NUR VON QUALIFIZIERTEN UND ERFAHRENEN ELEKTRIKERN DURCHGEFÜHRT WERDEN.

- Die Einheit darf erst dann mit Strom versorgt werden, wenn alle Kabel komplett verlegt oder wieder angeschlossen wurden und die Erdung überprüft wurde.
- Für diesen elektrischen Kreislauf werden Spannungen eingesetzt, die sehr gefährlich sein können. Beziehen Sie sich zur Ausführung der Anschlüsse auf den Schaltplan und die vorliegenden Anweisungen. Unsachgemäße Anschlüsse und eine unzureichende Erdung können Verletzungen oder den Tod verursachen.
- **Die Erdung ist** entsprechend der örtlich geltenden Vorschriften **auszuführen**.
- Der gelb/grüne Leiter darf ausschließlich für den Erdanschluss verwendet werden.
- Die Kabel fest anschließen. Lockere Verbindungen können Überhitzung an den Verbindungspunkten erzeugen und ein mögliches Feuerrisiko bedeuten.
- Stellen Sie sicher, daß die Verdrahtung nicht die Kühlmittelrohre, den Kompressor oder die beweglichen Teile des Ventilators berührt.
- Verwenden Sie keine Mehraderkabel für die Verdrahtung der Stromversorgung und Steuerleitungen. Benutzen Sie separate Kabel für jeden Leitungstyp.

## Transport

Heben und bewegen Sie das Geräte mit großer Vorsicht. Lassen Sie sich von einer dritten Person helfen und beugen Sie die Knie, um die Belastung auf den Rücken zu verringern. Scharfe Kanten oder die dünnen Aluminiumrippen des Gerätes können Schnittwunden an den Fingern verursachen.

Bewegen Sie die Einheit, nur nach dem Entfernen des Frontpanels und des unteren Panels.

## Installation

Versichern Sie sich, daß die Wand stark genug ist, das Gewicht des Gerätes zu tragen. Es mag notwendig sein, einen starken Holz- oder Metallrahmen zu konstruieren, um zusätzliche Unterstützung zu erhalten.

Montieren Sie das Fronpanel und/oder das untere Panel nicht, bevor Sie die Einheit an der Wand befestigt haben.

## 1 - ALLGEMEINES

### BETRIEBSBEDINGUNGEN

BETRIEBSGRENZEN		
<b>KÜHLUNG</b>		
MAXIMUMBEDINGUNGEN	AUßENTEMPERATUR RAUMTEMPERATUR	43°C T.K. 30°C T.K.
MINIMUMBEDINGUNGEN	AUßENTEMPERATUR RAUMTEMPERATUR	-10°C T.K. 16°C T.K.
<b>HEIZUNG</b>		
MAXIMUMBEDINGUNGEN	AUßENTEMPERATUR RAUMTEMPERATUR	24°C T.K. 30°C T.K.
MINIMUMBEDINGUNGEN	AUßENTEMPERATUR INNENRAUM	-15°C T.K. 16°C T.K.

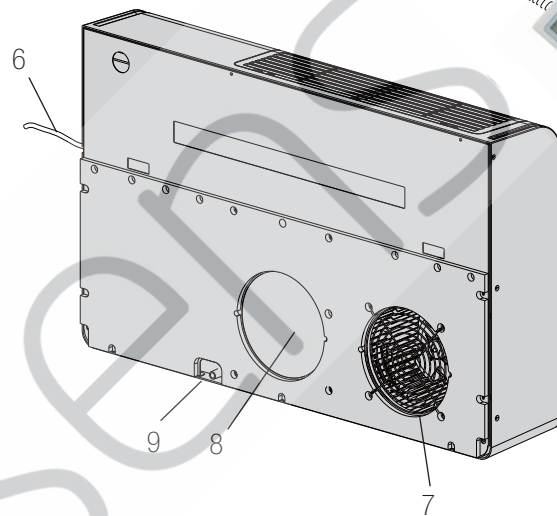
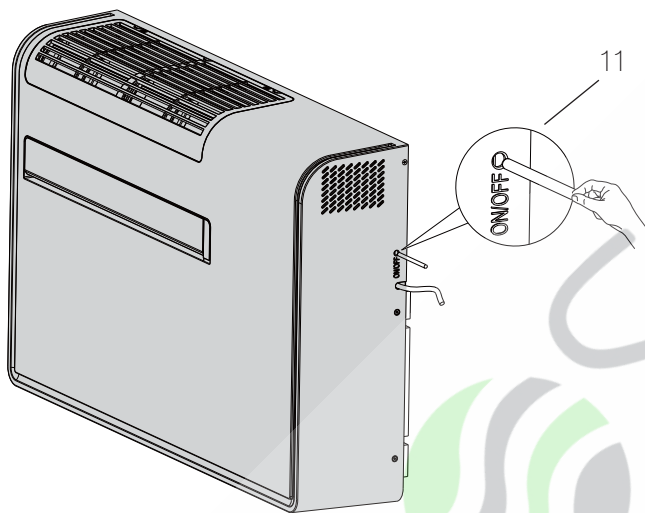
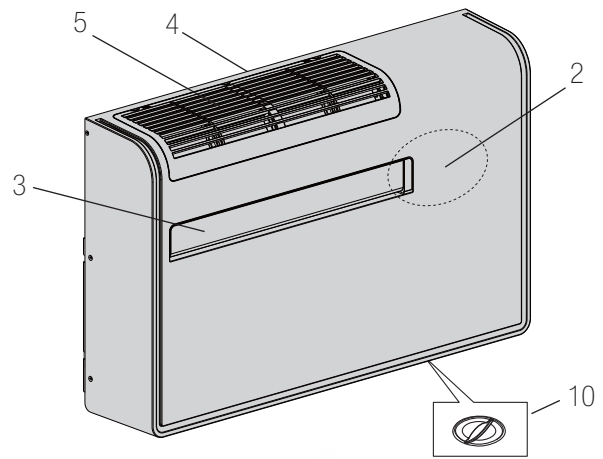
### BESONDERE VORSICHTSMASSNAHMEN

- Nur mit neutralen Reinigungsmitteln reinigen.
- Stellen Sie keine Gegenstände auf das Gerät.
- Gießen Sie keine Flüssigkeiten auf das Gerät.

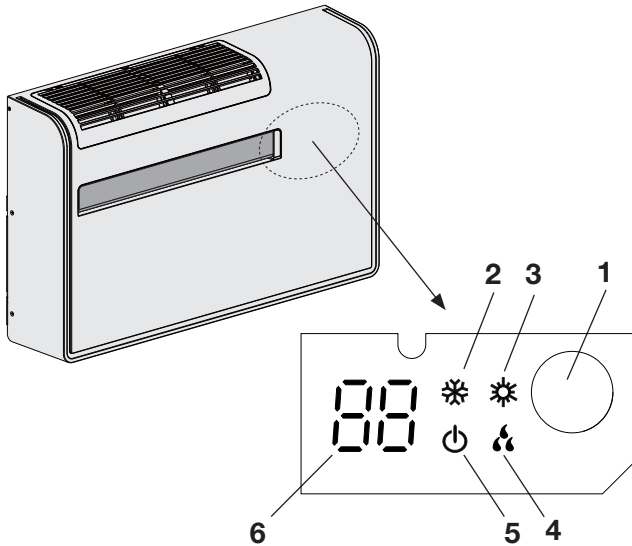
## 2 - PRESENTAZIONE

### 2.1 - BESCHREIBUNG DER TEILE

1. Fernbedienung mit infrarot-Signalen
2. Anzeigen und Empfänger
3. Luftzufuhr Klappe
4. Luftansauggrill (abnehmbar)
5. Luftfilter
6. Stromkabel mit Stecker
7. Zuluft Öffnung mit Ventilator
8. Abluft Öffnung
9. Kondenswasserablauf
10. Wartungsdeckel für Kondenswasserablauf
11. Betriebstaste



## 2.2 - WARNUNG LICHTEN




1. **Empfänger:** empfängt die von der Fernbedienung ausgesandten Signale.
2. **KÜHLUNG Licht:** Dieses Licht leuchtet auf, wenn sich das Klimagerät im Kühlungsbetrieb befindet.
3. **HEIZUNG Licht:** Dieses Licht leuchtet auf, wenn sich das Klimagerät im Heizungsbetrieb befindet.
4. **ENTFEUCHTUNG Licht:** Dieses Licht leuchtet auf, wenn sich das Klimagerät im Entfeuchtungsbetrieb befindet.
5. **Warteanzeige Licht (STANDBY):** Dieses Licht leuchtet auf, wenn das Klimagerät mit der Fernbedienung ausgeschaltet wird und zeigt auch den WLAN-Status während des Gerätebetriebs an.
6. **DIGITALE ANZEIGE:** sie kann Informationen wie Solltemperatur, Raumtemperatur, Batterietemperatur, Status, Fehlercode usw. anzeigen.



### WARNUNG

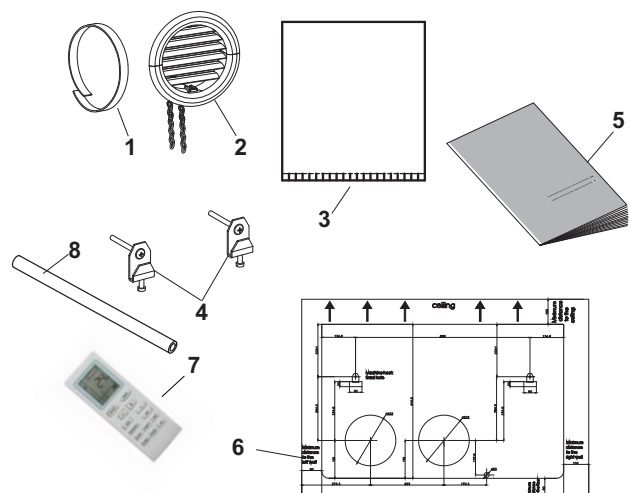
Die Position OFF unterbricht die Stromversorgung nicht. Den Hauptschalter zum Ausschalten des Klimageräts benutzen.

### ANMERKUNGEN

- Es ist möglich das Klimagerät einzustellen, so daß alle Lichter ausgeschaltet sind, auch während des Betriebs, indem Sie die Taste LIGHT der Fernbedienung drücken.  
Wenn das Symbol  auf der Fernbedienung leuchtet, ist die Anzeige des Klimageräts eingeschaltet; Wenn das Symbol nicht leuchtet, ist die Anzeige des Klimageräts ausgeschaltet.
- Wenn das System des Klimageräts Betriebsstörungen feststellt, werden die korrekten Anzeigen aufgeleuchtet, auch wenn sie für Ausschaltung eingestellt sind. Sehen Sie für weitere Details das Paragraph FESTSTELLUNG UND BEHEBUNG VON BETRIEBSSTÖRUNGEN.

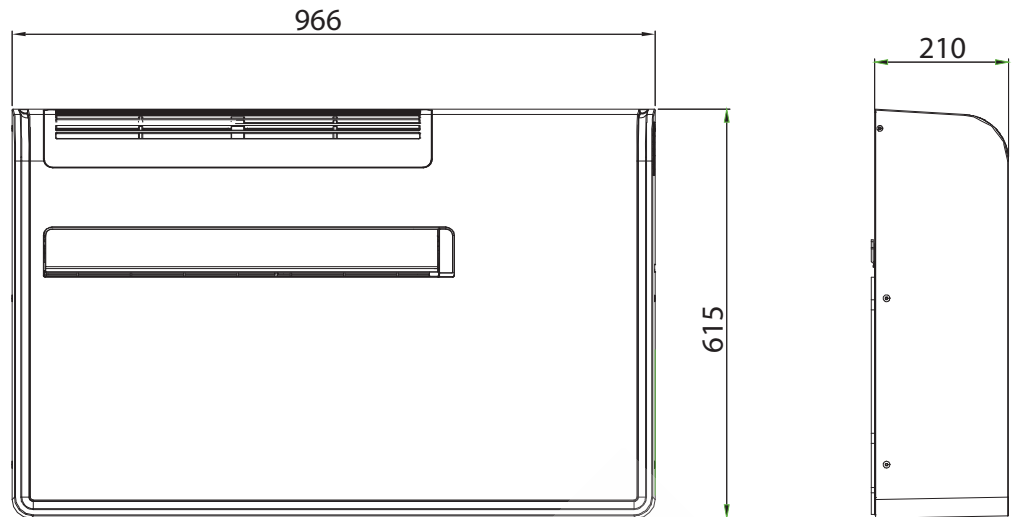
## 2.3 - MITGELIEFERTES ZUBEHÖR

1. Isolierklebestreifen (2pz.)
2. Externe Luftein- und -austrittsgitter, inklusive Ketten und Bausatz zur Montage der Gitter (2 pz.)
3. Plastikfolie (2pz.)
4. Wandbefestigungswinkel (2pz.)
5. Bedienungs- und Installationsanleitungen
6. Bohrschablone
7. Fernbedienung
8. Kondensatablaufrohr



## 2.4 - ABMESSUNGEN UND GEWICHT

Modelle	Gewicht (kg)
APOLLO	36



Unit: mm

## 3 - INSTALLATION

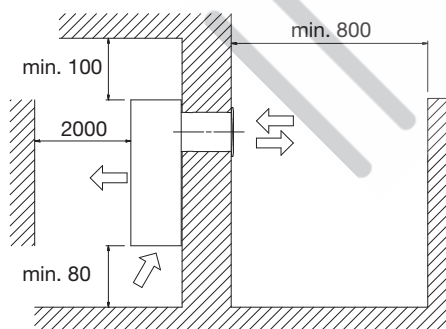
### 3.1 - AUFSTELLUNGORT

#### VERMEIDEN SIE

- Wärmequellen, Sauggebläse.
- Die Nähe zu brennbaren Werkstoffen.
- Direkte Sonneneinstrahlung.
- Orte, an denen die Einheit Spritzwasser oder übermäßiger Feuchtigkeit ausgesetzt sein kann (z. B. Waschküchen).
- Räume wo ein unsoliden Fundament zu Vibrationen, Lärm oder mögliche Wasserlecks führen kann.

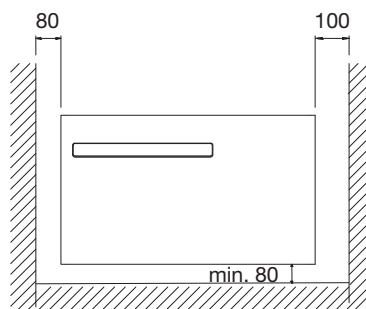
#### WICHTIGE HINWEISE

- Die Wand soll eine Außenwand sein.
- Versichern Sie sich, daß die gewählte Wand das Gewicht der Einheit tragen kann.
- Befestigen Sie die Einheit Minimum 8 cm hoch.
- Raumbedarf um das Gerät lassen.(Siehe Abbildung).
- Vergewissern Sie sich, daß keine Hindernisse neben der Einheit den Luftumlauf unterbrechen können (Vorhänge, Möbel,...).
- Vermeiden Sie die Installationen an Stellen, an denen der Luftstrom der Einheit direkt gegen Leute, elektrischen Haushaltgeräte oder Wärmequellen ist.
- Sie darf nicht direkt auf einem anderen Gerät (Fernseher, Radio, Kühlschrank usw.) installiert werden.

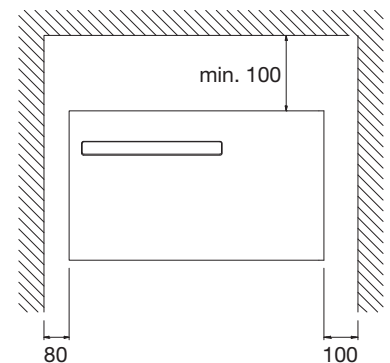


Unit: mm

#### NIEDRIGE WANDINSTALLATION



#### HOHE WANDINSTALLATION





**VORSICHT**

Nachdem Sie das Aufstellungsort gewählt haben, indem Sie die vorstehende Punkte folgen, versichern Sie sich, daß kein Loch im Bereich mit elektrischen Kabeln und Rohrkabeln gebohrt wird.

Prüfen Sie auch, daß keine Hindernisse den Aussenluftumlauf in der Plastikröhre in der Wand unterbrechen können. Der Mindestabstand zu Wänden oder Hindernissen muss 80 cm betragen.

### 3.2 - INSTALLATION DER EINHEIT

- Applicare sul muro la dima di foratura e fissarla in bolla. (Abb. 1)
- Bohren Sie die beiden Luftlöcher (A) wie auf der Bohrschablone angegeben; Bohren Sie das Loch (B) um das Kondenswasser Außen ablaufen zu lassen (Versichern Sie eine Neigung nach Draußen) - Abb. 2).
- Bohren Sie dann die Löcher für die Wandbefestigungswinkel (C) in die Wand, indem Sie die 2 Löcher für die Winkel verwenden, wie auf der Bohrschablone angegeben.
- Bohren Sie dann 4 Löcher (D), um die Ketten der Gitter zu befestigen.

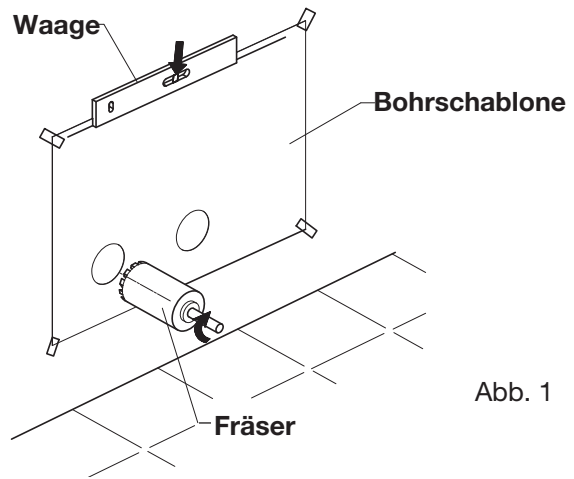


Abb. 1

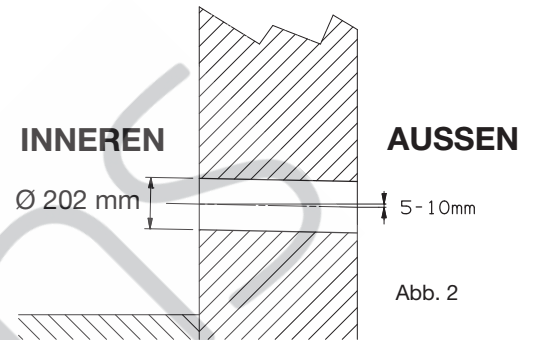
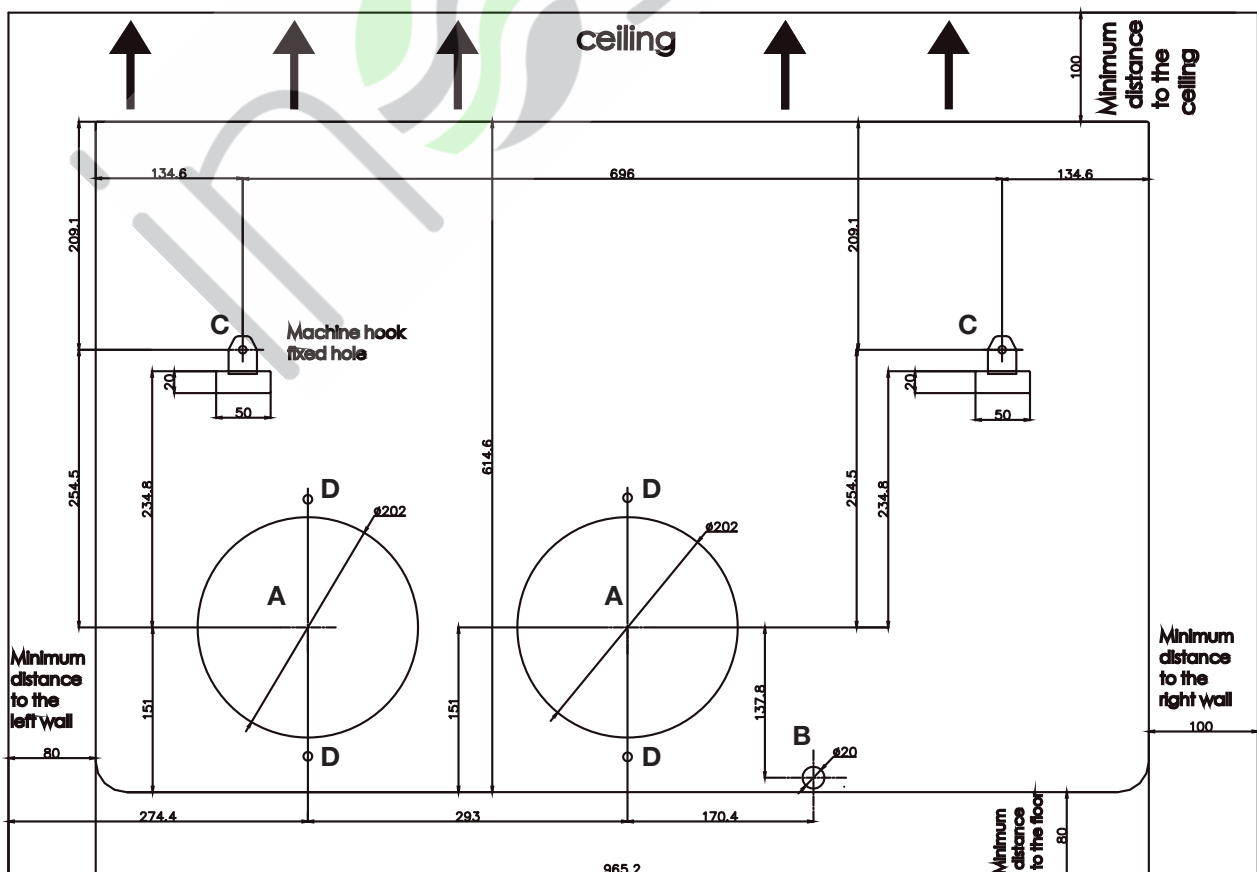


Abb. 2

- A Luftlöcher Ø 202 mm
- B Kondensatablaufloch Ø 20 mm
- C Wandbefestigungswinkel Löcher Ø 10 mm
- D Löcher für die Befestigungsschrauben der Gitterkette

### BOHRSCHABLONE





**VORSICHT**

### BESONDERE VORSICHTSMASSNAHMEN BEI DER DURCHFÜHRUNG VON LUFTLÖCHERN IN DER WAND

- Bohren Sie die Wand mit den entsprechenden Werkzeugen, um die Arbeit zu erleichtern und Beschädigungen zu vermeiden.
- Die besten Werkzeuge zum Bohren großer Löcher in Wänden sind Spezialbohrer, sogenannte Kernbohrer mit sehr hohem Drehmoment und einstellbarer Drehzahl, abhängig vom Durchmesser des zu bohrenden Lochs.
- Es ist möglich, die Kernbohrmaschine an ein Saugsystem anzuschließen, um übermäßigen Staub zu vermeiden.
- Achten Sie darauf, dass das entfernte Material (nach außen ausgestoßen) beim Herunterfallen keine Personen oder Gegenstände trifft.

### HINWEISE FÜR WANDBEFESTIGUNGSWINKEL

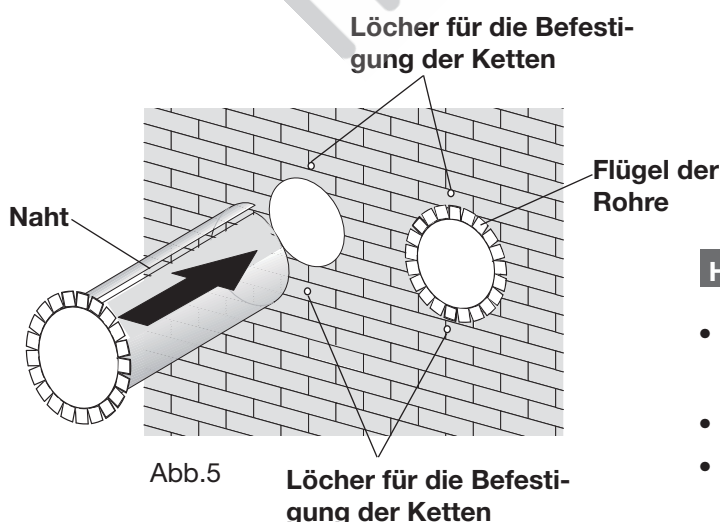
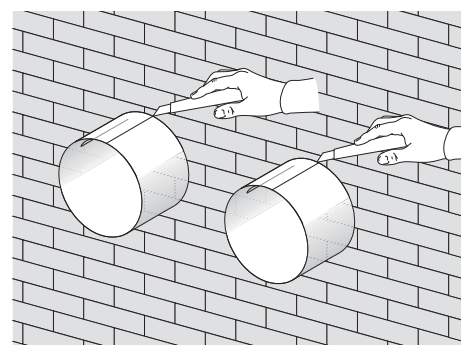
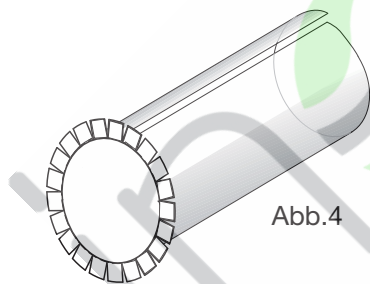
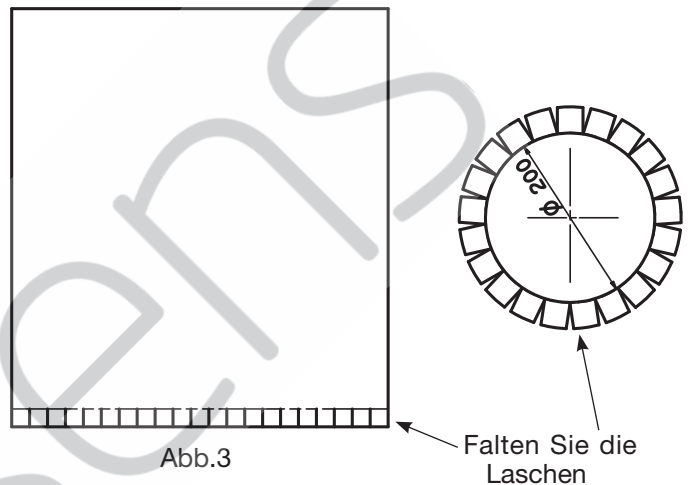
- Wenn die Wand nicht sehr fest ist, wird empfohlen, einige zusätzliche Ankerbolzen zu verwenden.
- Das meiste Gewicht des Geräts befindet sich auf der rechten Seite. Stellen Sie daher sicher, dass die Befestigung auf dieser Seite sicherer ist.
- Die mitgelieferten Dübel benötigen Bohrungen mit einem Durchmesser von 10 mm.
- Bitte wählen Sie jedoch je nach Wandtyp die bestmögliche Verankerung.

- Falten Sie die Flügel der mitgelieferten Plastikfolie (Abb.3).

Schneiden Sie die mitgelieferten Plastikfolien zurecht, um durch Rollen (Abb.4) zwei Röhrchen der richtigen Größe zu erhalten (es ist nötig die Dicke der Wand zu messen und 40 mm zu abziehen, um den notwendigen Platz für die Gitter zu lassen).

- Legen Sie die erhaltenen Plastikrohre in die zwei Löcher ein, indem Sie auf die Naht achten (Abb. 5), die immer nach oben zeigen muss.

Schneiden Sie das Rohr auf der anderen Seite der Wand auf die richtige Länge. (Abb. 6)



### HINWEISEN

- Die mitgelieferte Plastikfolie ist für Wände der Dicke bis zu 50 cm geeignet.
- Die Begrenzung der Länge ist 1 m.
- Wenn Sie Kunststoffrohre kaufen, müssen diese innen glatt sein.
- Die Rohre nicht biegen oder knicken.



- Befestigen Sie die beiden äußeren Gitter wie folgt:
  - Bringen Sie das selbstklebende Isolierband (Abb. 7) auf die Flügel der Rohre an der Wand an. (Abb. 5)
  - Setzen Sie die kleinere Öse der Feder auf die Plastikkappe des Gitters (2 Kappe + 2 Federn für jedes Gitter). Abb. 8
  - Setzen Sie die beiden Kappen (mit Feder) im vorderen Teil des Außengitters in ihre Gehäuse ein und ziehen Sie sie bis zum Klicken. (Abb. 9)
  - Schneiden Sie die beiden mitgelieferten Ketten durch, um 4 Stück (2 Stück pro Gitter) zu erhalten.
  - Haken Sie die Ketten in die große Öse der Feder ein.
  - Fassen Sie mit einer Hand die beiden Ketten, die mit dem Gitter verbunden sind.
  - Falten Sie die äußeren Gitter nach hinten und fassen Sie sie mit der freien Hand an der Stelle, an der sie sich verbiegen, und führen Sie Ihre Finger in die einzelnen Lamellen ein. (Abb. 10)
  - Führen Sie den Arm in das Rohr ein, bis das Gitter vollständig nach außen ragt.
  - Öffnen Sie das Gitter erneut und achten Sie darauf, dass sich Ihre Finger in den Lamellen befinden.
  - Drehen Sie den Grill, bis die Lamellen vollständig horizontal und nach unten geneigt sind.
  - Ziehen Sie die Kette, spannen Sie die Feder und befestigen Sie die Kettenblätter mit den mitgelieferten Schrauben und Unterlegscheiben in den Löchern in der Wand (Abb. 5 - 7).
  - Überstehende Kettenglieder abschneiden.

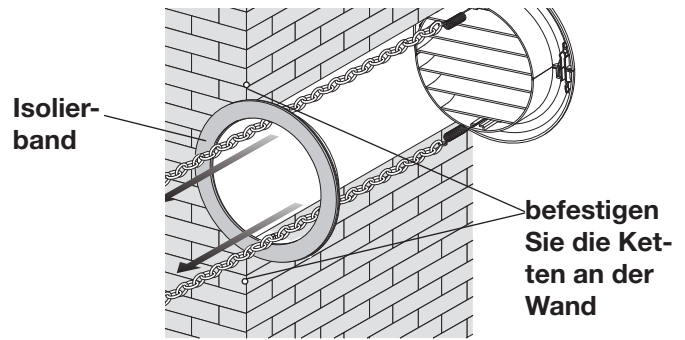


Abb. 7

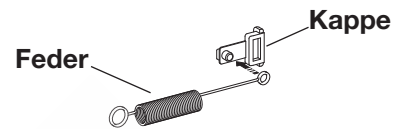


Abb. 8

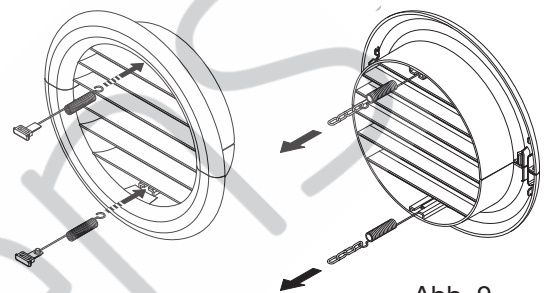


Abb. 9

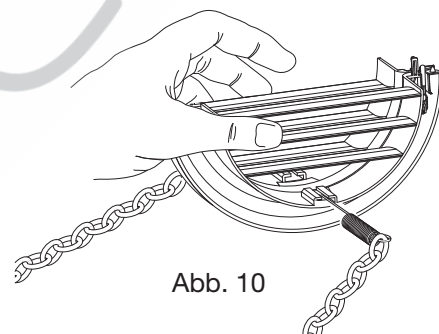


Abb. 10

#### HINWEIS

Es ist erforderlich, die mitgelieferten Gitter oder Gitter mit den gleichen Eigenschaften zu verwenden.

#### 3-2 VORBEREITUNG FÜR KONDENSWASSERABLAUF

Schließen Sie die Einheit über den speziellen Anschluss (fig. 11 - A) an der Rückseite der Einheit an das mitgelieferte Kondensatablaufrohr an (entfernen Sie die Kappe B).

Wenn der Wasserstand den Höchststand erreicht, tritt das Kondensat aus dem Loch im Rahmen aus.

Da das Kondensat durch die Schwerkraft abfließt, muss an jedem Punkt der Abflussleitung eine Mindestneigung 3% vorhanden sein. Wenn das mitgeliefertes Rohr nicht verwendet wird, wählen Sie einen starren oder flexiblen Rohr mit einem Innendurchmesser von mindestens 16 mm.



**VORSICHT**

Stellen Sie sicher, dass das nach außen abgegebene Wasser keine Personen oder Gegenstände beschädigt oder stört. Während des Winters kann diese Art der Entwässerung zur Bildung von Eisschichten führen. Achten Sie nach dem Anschließen des Kondensatablaufs darauf, das Rohr nicht zusammenzudrücken.

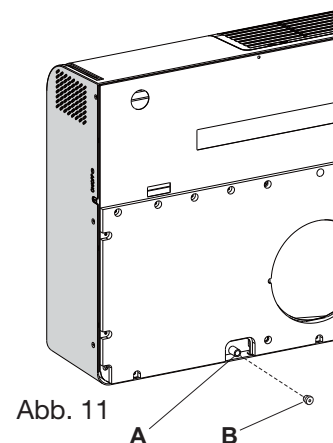


Abb. 11

- Hängen Sie die Einheit an die Wandbefestigungswinkel, indem Sie gleichzeitig das Kondensatablaufrohr in die Wandöffnung einführen.

Heben Sie die Einheit an den Seiten des Sockels an.

Zur Erleichterung der Befestigung, kippen Sie sie leicht zu Ihnen.

Um die elektrische Verbindung herzustellen und das Abflussrohr zu befestigen, platzieren Sie einen Keil zwischen der Einheit und der Wand.

Überprüfen Sie nach Abschluss des Vorgangs sorgfältig, ob auf der Rückseite des Klimageräts Lücken vorhanden sind (Die Dämmung muss fest an der Wand haften) insbesondere in den Bereichen der Gitter. (Abb. 12-13)

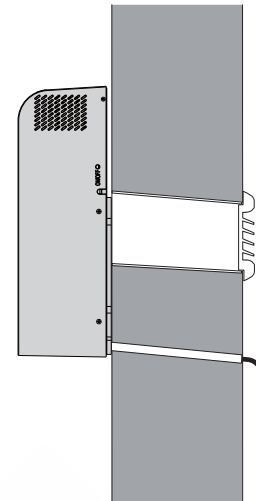


Abb. 12

- Befindet sich die Steckdose in der Nähe des Geräts, schließen Sie sie einfach an.

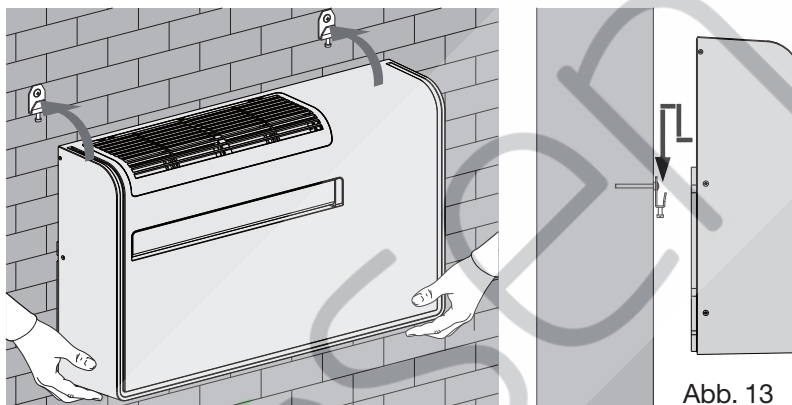


Abb. 13

### 3-3 - ELEKTRISCHER ANSCHLUSS

die elektrische Verbindung der Einheit ist Y-Type, mit dem auf spezieller Weise vorbereiteten Kabel; wenn es beschädigt ist, lassen Sie es durch einen Servicefachmann ersetzen.



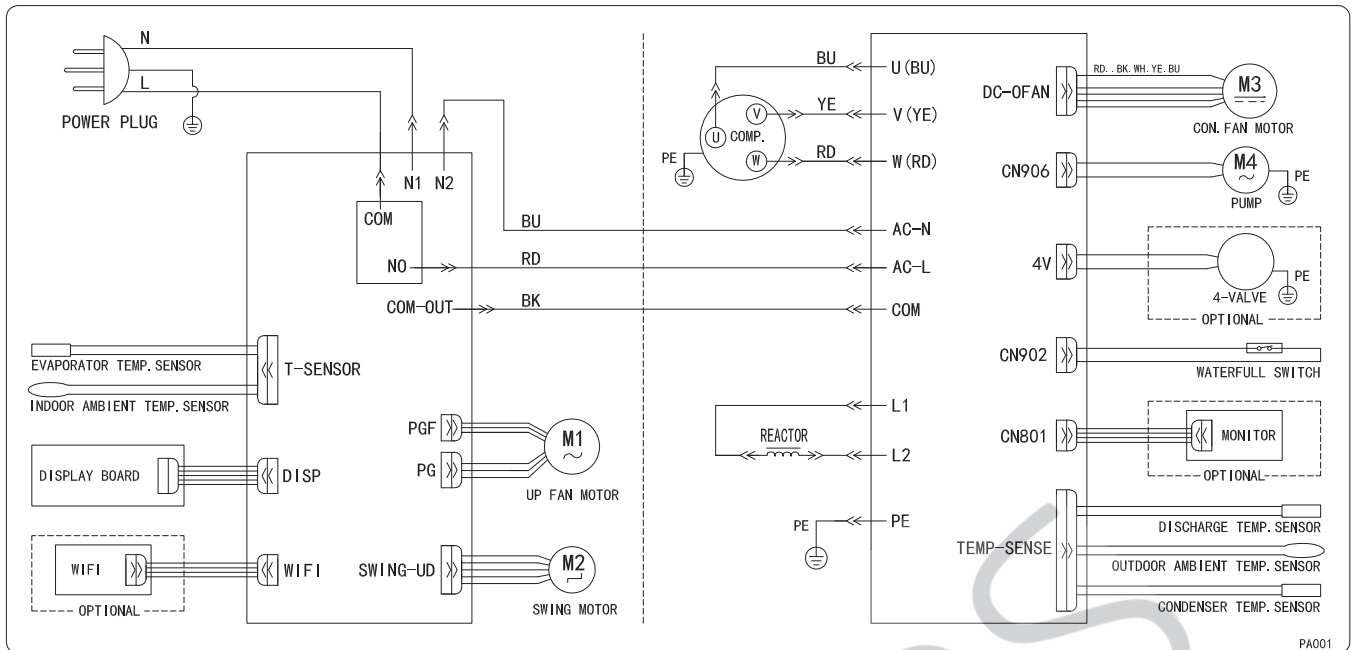
**VORSICHT**

Stellen Sie vor dem Anschließen des Klimageräts sicher, dass:

- Die Netzspannung entspricht der auf dem Typenschild des Geräts angegebenen Spannung.
- Die Stromversorgungsleitung ist geerdet und für die maximale elektrische Leistung des Klimageräts ausgelegt (minimaler Kabelquerschnitt: 1,5mm<sup>2</sup>).
- Das Klimagerät wird nur über eine mit dem mitgelieferten Stecker kompatible Steckdose mit Strom versorgt.

**Der Unterbrechungsmechanismus für die Stromversorgung muß über eine Kontakt-Trennung, in allen Polen, die die ganze Unterbrechung in der Bedingungen der überspannungsschutz Kategorie III verfügt.**

## 4 - ELEKTRISCHE ANSCHLUSSPLÄNE



### Kabelfarben

<b>BK</b>	Schwarz
<b>BN</b>	Braun
<b>BU</b>	Blau
<b>GN</b>	Grün
<b>RD</b>	Rot
<b>WT</b>	Weiß
<b>YE</b>	Gelb

insens

---

**argoclima** s.p.a.

Via Alfeno Varo, 35 - 25020 Alfianello - BS - Italy

Tel. +39 0331 755111 - Fax +39 0331 755501

[www.argoclima.com](http://www.argoclima.com)