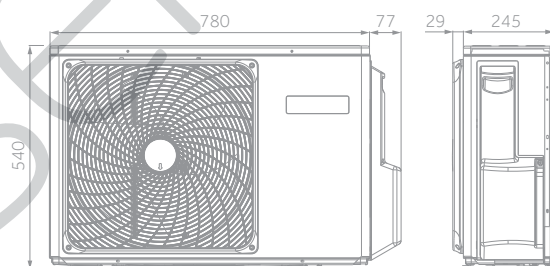


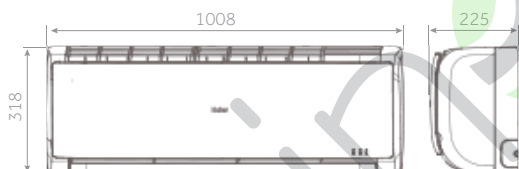


AS25 - AS35

1U25

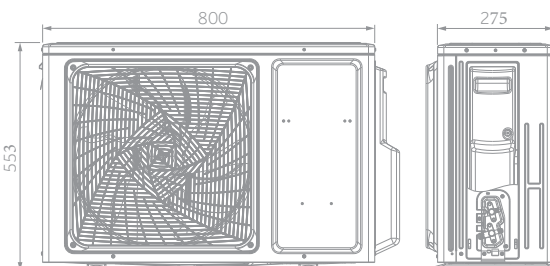
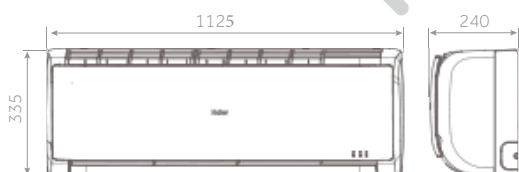


AS50

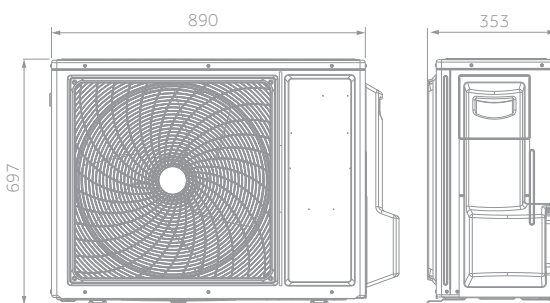


1U35 - 1U50

AS68



1U68



2,5 kW - 3,5 kW



5,0 kW



6,8 kW