



MULTISKY



**MULTI DC INVERTER
Aussengerät**

MultiSky Multisplit-Klimageräte

Die Multisplit-Klimageräte von sind hochleistungsfähig, sowohl zum Kühlen als auch zum Heizen. Kann mit Wand-, Deckeneinbau oder Kanalinnengeräten kombiniert werden. Erhältlich in 5 Größen, die mit 2, 3, 4 oder 5 Innengeräte des Wand-, Kanal- oder Kassettentyps kombiniert werden können



kombinierbar mit:



SKIV PW



SKIV



DBIS



CASK



Aussengerät

MULTISKY MULTI SPLIT DC INVERTER - SKOV



Combinazioni massime supportate (potenze frigorifere unità interne BTU/h x 1000)				
NUMERO UNITÀ INTERNE - NR. INDOOR UNIT - NR UNITÉS INTÉRIEURES	2	3	4	5
SKOV2-18 (DUAL)	12 + 12	-	-	-
SKOV3-24 (TRIAL)	18 + 18	12 + 12 + 12 9 + 9 + 18	-	-
SKOV4-28 (TRIAL)	18 + 18	12 + 12 + 18	9 + 9 + 12 + 12	-
SKOV4-36 (QUADRI)	24 + 24	18 + 18 + 18	9 + 12 + 12 + 18	-
SKOV5-42 (PENTA)	24 + 24	12 + 24 + 24 18 + 18 + 24	12 + 12 + 12 + 24 12 + 12 + 18 + 18	9 + 12 + 12 + 12 + 18

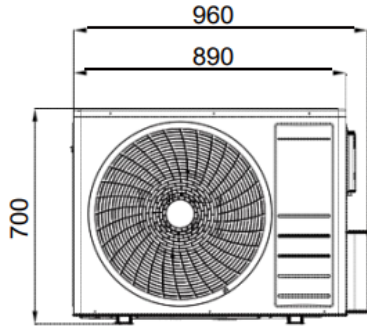
Multisplit - Aussengerät mit DC Inverter								
Aussengerät			Codice	SKOV2-18	SKOV3-24	SKOV4-28	SKOV4-36	SKOV5-42
anschliessbare Innengeräte			n°	2	3	4	4	5
SEER/SCOP			W/W	6,10/4,00				5,60/4,0
Energie - Etikette			-	A++ / A+	A++ / A+	A++ / A+	A++ / A+	A++ / A+
Nennleistung			kW	5,20/5,20	7,00/7,00	8,20/8,20	10,50/10,50	10,70/12,10
Spannung			V - Hz - F	230 - 50 - 1				
Kühlen Cooling capacity Puissance frigorifique	Potenza	Nominale	W/BTU	5200/17700	7000/23900	8200/28000	10500/36000	12100/41300
		Max	W	5900	8450	10550	11700	13500
		Min	W	2100	2300	2300	2600	2600
	Assorbimento elettrico	Nominale	W	1453	2050	2300	3043	3694
		Max	W	1590	2850	3200	3600	4200
		Min	W	560	1050	1100	1300	1400
EER		W/W	3,58	3,41	3,56	3,45	3,33	
Heizen Heating capacity Puissance calorifique	Potenza	Nominale	W/BTU	5200/17700	7000/23900	8200/28000	10500/36000	12500/42600
		Max	W	6000	8600	10700	12800	13500
		Min	W	2500	3500	4100	2600	2600
	Assorbimento elettrico	Nominale	W	1400	1850	2100	2800	3600
		Max	W	1800	2800	3200	3600	4200
		Min	W	800	950	1000	1200	1200
COP		W/W	3,71	3,78	3,90	3,75	3,75	
Verbrauch im Stand-by			W	0,5	0,5	0,5	0,5	0,5
Metodo di regolazione			-	Valvola di espansione elettronica				
Pressione sonora			dB(A)	54	55	55	58	58
Potenza sonora			dB(A)	63	68	68	70	71
Aussengerät	Masse (LxPxH)	mm	960 x 336 x 700	990 x 426 x 790		1020 x 396 x 997		
	Gewicht	Kg	45	60	64	84	85	
Verdichter/Regelverfahren			Marca	Mitsubishi/elektronische Einspritzventile				
Kältemittel	Typ	-	R32	R32	R32	R32	R32	
	Standart Kältemittelmenge	Kg	1,4	1,9	2,4	3,9	4,0	
	zusätzliche Kältemittelmenge über 10m	gr/m	25	25	25	25	25	
Kälteleitungen Ref. Tube dia. Raccords de tuyauterie	Dimensioni - Dimensions	mm (inch)	Ø6,35/Ø9,52 (1/4"-3/8")					
		mm (inch)	Ø6,35/Ø9,52 (1/4"-3/8")					
		mm (inch)	-	Ø6,35/Ø9,52 (1/4"-3/8")		Ø6,35/Ø12,7 (1/4"-1/2")		
		mm (inch)	-	-	Ø6,35/Ø9,52 (1/4"-3/8")	Ø6,35/Ø15,88 (1/4"-5/8")	Ø6,35/Ø12,7 (1/4"-1/2")	
	mm (inch)	-	-	-	-	Ø6,52/Ø15,88 (3/8"-5/8")		
	Min. - Max. Länge mit Kältemittelfüllung	m	4 - 10	6 - 10	8 - 10	8 - 10	10 - 10	
	Maximal zulässige Gesamtlänge	m	20	60	70	70	75	
	Maximale Länge zu einem Innengerät	m	10	20		25		
Maximal zulässiger Höhenunterschied	m	5	10		15			
Einsatzbedingungen		Ambiente esterno raff./risc.	°C	18 ~ 52 / -15 ~ 24				

CONDIZIONI DI PROVA: Raffreddamento: Int. 27°C B.S. - Est 35°C B.S. / 24°C B.U. - Riscaldamento: Int. 20°C B.S. - Est 7°C B.S. / 6°C B.U.

Masse und Abstände Aussengeräte SKOV2-18 - SKOV4-28



SKOV2-18



Units: mm

SKOV3-24, SKOV4-28

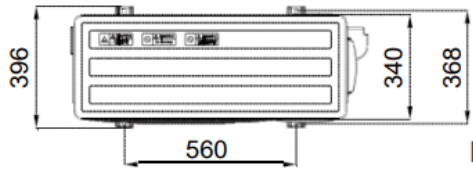
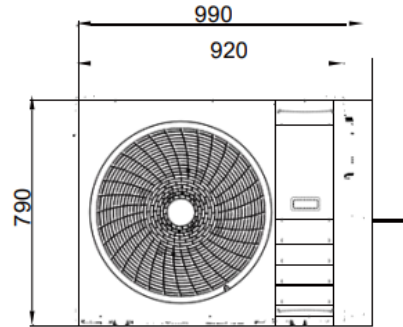


Fig.5

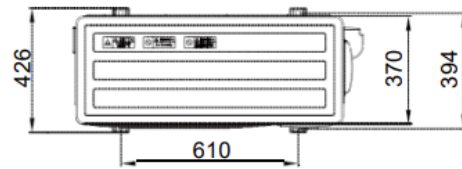
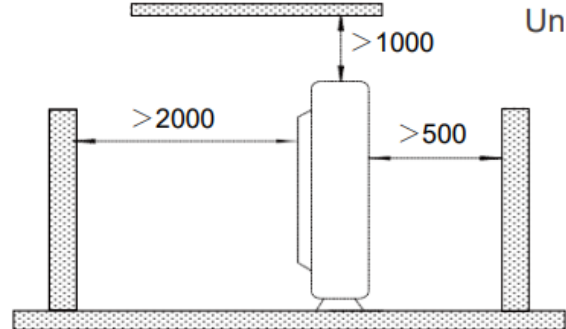
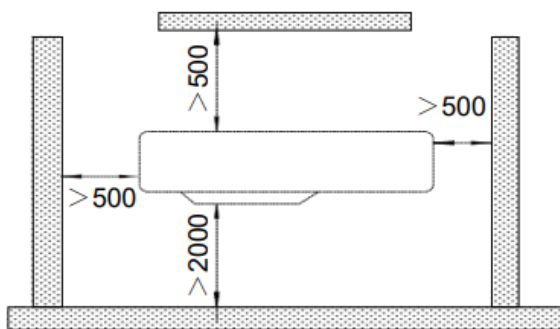


Fig.6



Units: mm

Fig.7

elektrische Anschlüsse Aussengeräte SKOV2-18 - SKOV4-28

SKOV2-18

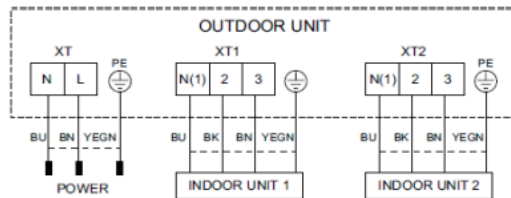


Fig.2

SKOV3-24

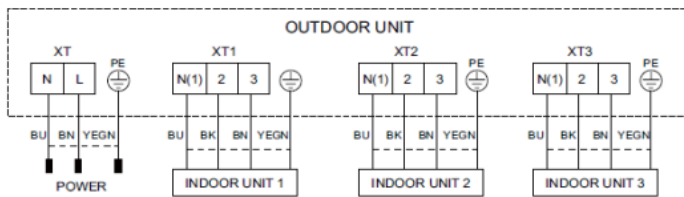


Fig.3

SKOV4-28

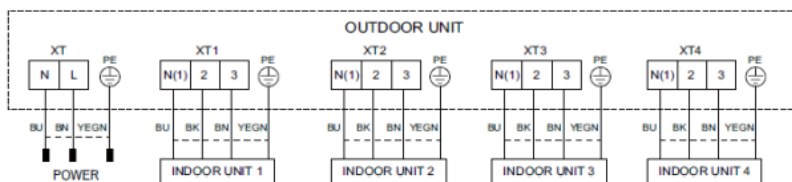


Fig.4