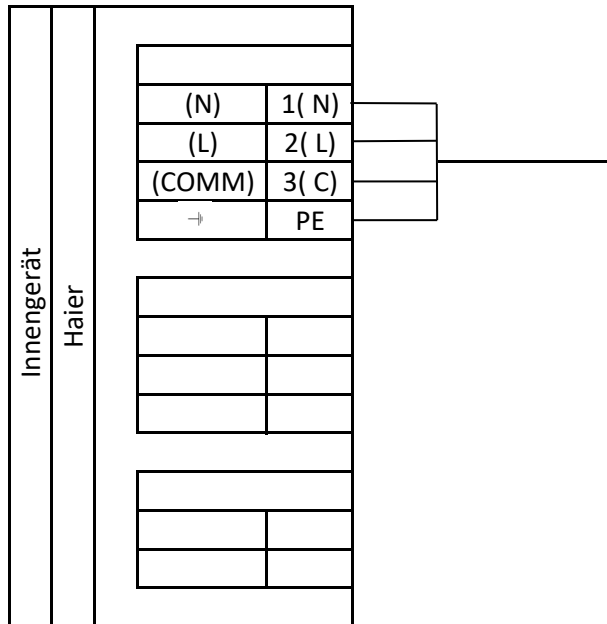


Zuleitung 380V 3L/N/PE

5 x 2,5mm²
Absicherung: 16A/T



Verbindung auf Innengerät 4 x 1,5mm²



IR - Fernbedienung