

## Datenblatt

Schrägdachkonsole

TSTT 140 N

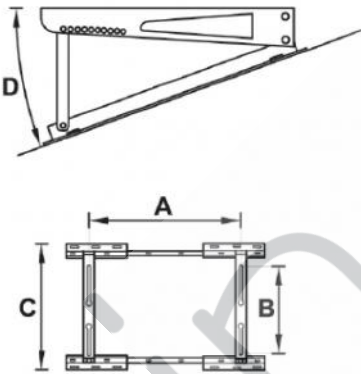
620.0005



### Eigenschaften:

- Hergestellt aus galvanisch verzinktem Blech
- Einstellbare Neigung von 14° bis 27°
- Polyester-Aussenlackierung
- NO-SHOCK" Schiebedämpfer im Lieferumfang
- Dübel zur Befestigung

### Dimensionen:



Nummer	A [mm]	B [mm]	C [mm]	D [mm]	max. Belastung [kg]
620.0005	350/750	140/370	500	14° - 27°	140

### Artikel

Nummer	Beschreibung
620.0005	TSTT 140 N Schrägdachhalterung