

Leistung

21 dba

Max. Durchsatz	Max. Förderhöhe	Max. Saughöhe
8 l/h	8 m	5 m

Die MiniBlue® läuft trocken oder nass, ist flüsterleise und entfernt Kondensat und Schmutz auf zuverlässige Weise. Dank der bauartbedingten Zuverlässigkeit verfügt die Pumpe über eine hervorragende Selbstansaugung und liefert die Leistungsfähigkeit einer Schlauchpumpe zum Preis einer Kolbenpumpe. Die MiniBlue® ist so kompakt, dass sie in jede Anlage eingebaut bzw. nachgerüstet werden kann. Das spart Zeit und Geld.

Sensoroptionen

MiniBlue® Pumpe erhältlich mit:

Temperatursensor	CR-Stecker
X87-504	X87-500
	



Warum BlueDiamond® ?



Trockenlauf

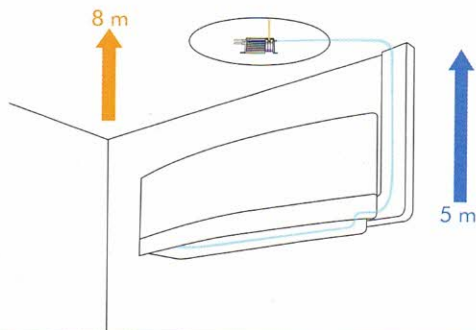
Alle BlueDiamond® Pumpen haben die Fähigkeit, trocken zu laufen ohne Schaden zu nehmen. Dies ermöglicht, die Pumpen von jeglichen Flüssigkeiten zu befreien und so organischem Wachstum in der Rohrleitung vorzubeugen.



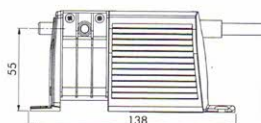
Flüsterleise

Immer Flüsterleise und nicht nur, wenn die Pumpe in dem Ruhemodus oder für einen Soft-Start programmiert ist

Installationsoptionen



Abmessungen (mm)



Sie kann in beliebiger Anordnung in einem Abstand von bis zu 5 m zur Klimaanlage eingebaut werden.

