

Masse Kanalgerät

Masszeichnung

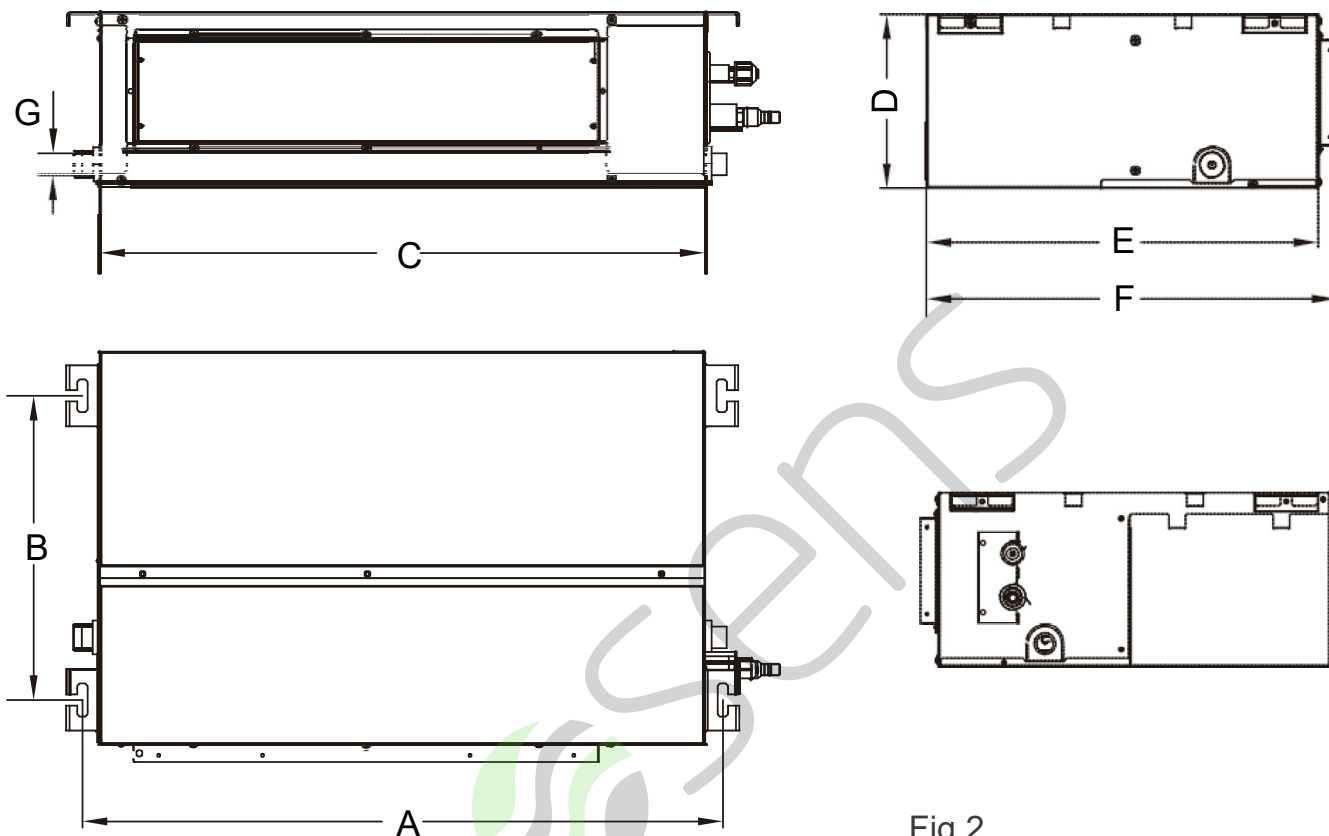


Fig.2

Masse in mm

Modell \ Item	A	B	C	D	E	F	G
9 und 12K	740	350	700	200	450	472	26
18K	1040	350	1000	200	450	472	26
24K	1340	350	1300	200	450	472	26