

---

## BETRIEB UND INSTALLATIONSANLEITUNGEN

---

Klima-Anlage mit verdeckt eingebauter  
Kondensatoreinheit

---

### **MONO**

ELSKOV - 12 H9

ELSKOV - 18 H9

### **DUAL**

ELSKOV2 - 14 H9

ELSKOV2 - 18 H9

### **TRIAL**

ELSKOV3 - 24 H9



**DICHIARAZIONE CE DI CONFORMITÀ****CE DECLARATION OF CONFORMITY****DÉCLARATION DE CONFORMITÉ CE****KONFORMITÄTSERKLÄRUNG CE****Descrizione - Description - Beschreibung**

**MONO/MULTISPLIT DC INVERTER ARIA-ARIA**  
MONO/MULTISPLIT DC INVERTER AIR TO AIR  
MONO/MULTISPLIT DC ONDULEUR AIR-AIR  
MONO/MULTISPLIT DC INVERTER LUFT-LUFT

**Modello - Model**

ELSKOV-12 | H9 ELSKOV-18 H9  
ELSKOV2-14 | ELSKOV2-18 H9  
ELSKOV3-24 H9

Io firmatario della presente, dichiaro che la macchina in oggetto è conforme a quanto prescritto dalle direttive:

I declare that the appliance in question is in conformity with what has been prescribed in directives:

Je soussigné déclare que la machine en question est conforme aux prescriptions des directives:

Ich hierunter unterschrieben erkläre, dass die o.g. Maschinen folgenden Richtlinien entsprechen

LVD	2014/35/EU
EMC	2004/30/EU
RoHS	2011/65/EC
WEEE	2012/19/EU
REACH	1907/2006
ECODESIGN	2009/125/EC
ENERGY LABELLING	2010/30/EU

**SAFETY OF HOUSEHOLD AND  
SIMILAR ELECTRICAL APPLIANCES**

EN 60335-1:2012

EN 60335-2-40:2003 + A1:2006 + A2:2009 + A11:2004 +  
A12:2005 + A13:2012  
EN 62233:2008

**ELECTROMAGNETIC  
COMPATIBILITY**

EN 55014-1:2006 + A1:2009 + A2:2011  
EN55014-2:1997 + A1:2001 + A2:2008  
EN 61000-3-2:2014  
EN 61000-3-3:2013

**PERFORMANCE COMMISSION  
REGULATION (EU)**

EN14511  
206/2012  
626/2011

**TEKNO POINT ITALIA S.R.L.**

Via dell'Artigianato, 5 | 30020 Marcon VE - IT  
Tel. 041 5020421 | Fax 041 5029514  
commerciale@teknopoint.com  
www.teknopoint.com

Marcon (VE),  
28 Febbraio 2019  
L'amr

**Claudio De Gregorio**



# DEUTSCH

## INDEX

Kapitel	Seite
1. ALLGEMEINE INFORMATIONEN	39
2. BESCHREIBUNG	43
3. EIGENDIAGNOSE	45
4. INSTALLATION	54
5. WARTUNG	57
6. ANHÄNGE	58

# 1. ALLGEMEINE INFORMATIONEN

## 1.0 SYMBOLEN

Folgenden Symbole werden in dieser Anleitung und/oder in dem Gerät verwendet:



**END-USER:** Informationen, Paragraph, Kapitel der Anleitungen, welche der Benutzer interessieren.



**KLIMA-ANLAGE INSTALLER:** Informationen, Paragraph, Kapitel der Anleitungen, welche dem Installer interessieren.



**TECHNISCHES KUNDENDIENST:** Informationen, Paragraph, Kapitel der Anleitungen, welche dem Kundendienst interessieren.



**WICHTIG:** Bitte beachten diese Anweisen, da diese zu einer mehr effizienten und wirtschaftlichen Benutzung der Einheit führen können.



**VERPFLICHTUNG:** Bitte beachten Sie unbedingt diese Anweisungen, da diese eine reibungslose Funktionieren der Einheit erlauben.



**GEFAHR:** Bitte beachten unbedingt diese Anweisungen. Wenn die hier notierten Aktionen nicht korrekt durchgeführt werden, Es koennte zur schweren Verletzungen führen.



**VERBOT:** Bitte beachten Sie! Diese sind verbotenen Aktionen.



**SPANNUNGSGEFAHR:** Dieses macht dem Kunden auf besondere Aktionen aufmerksam, welche wenn nicht korrekt durchgeführt, können zu schweren Verletzungen und / oder noch schlimmer zum Tot der Personen im Kontakt führen.



**HOCHTEMPERATUR GEFAHR:** Dieses macht dem Kunden auf besondere Aktionen aufmerksam, welche wenn nicht korrekt durchgeführt, zu schweren Verletzungen führen können wegen hochtemperatur besonderen Komponenten.

## 1.2 BEMERKUNGEN

Bewahren Sie das Handbuch in einem trockenen und einfach erreichbaren Ort fuer mind. 10 Jahre lang für eventuelle zukünftige Referenzen. Lesen Sie bitte sorgfältig die in diesem Handbuch notierten Informationen. Beachten Sie besonders die Paragraphen betreffend den Gebrauchsanweisungen beschreibt unter «**GEFAHR**», «**VERBOT**» und «**VERPFLICHTUNGEN**», da deren Nichtbeachtung Schäden and der Maschine und/oder an Pesonen und Gegenstände verursachen kann. Fuer eventuelle hier nicht vorgesehene Anomalien, bitte wenden Sie sich direkt an dem Hersteller. Hersteller lehnt jede Verantwortung fuer Schaeden ab, wenn diese

durch eine sachgemäße Verwendung der Maschine oder die Nichtbeachtung der Angaben in diesem Handbuch verursacht wurden. Eine korrekte Instalierung der Anlage muss die Wartung und/ oder Reparaturen einfach erlauben. Kosten fuer Leiter, Gerueste oder andere Hebesysteme sind im Garantie nicht imbegriffen.

Der Hersteller stellt keine Zeichnungen oder Spezifikationen zur Montage und Verbindung der Einheiten, da er darfuer nicht verantwortlich ist. irgendeine Ausnahmen von den hier beschriebene Hinweise muessen durch unseren technischen Abteilung geprüft und akzeptiert werden.



## 1.3 ZUGELASSENE VERWENDUNG UND VORSCHRIFTEN

Diese Geräte wurden zum Heizen und / oder Kühlen der Luft in Wohngebieten oder im Tertiärbereich entwickelt. Eine andere vom Hersteller nicht ausdrücklich genehmigte Anwendung gilt als nicht bestimmungsgemäß und ist daher nicht zulässig.

Das Unternehmen schließt jegliche vertragliche und außervertragliche Haftung für Schäden aus, die an Personen, Tieren oder Gegenständen, durch Installations-, Einstellungs- und Wartungsfehler, durch unsachgemäßen Gebrauch oder durch teilweises oder flüchtiges Lesen der in diesem Handbuch enthaltenen Informationen verursacht werden. Das Unternehmen behält sich das Recht vor, um einen Beitrag zur ständigen Produktverbesserung die angegebenen Daten jederzeit und ohne vorherige Ankündigung zu ändern. Es wird dazu keine Verantwortung für etwaige Ungenauigkeiten in diesem Dokument übernimmt, wenn diese auf Druck- oder Übertragungsfehler zurückzuführen sind.

Lesen Sie dieses Handbuch sorgfältig durch. Alle Arbeiten müssen von Fachpersonal durchgeführt werden, welches die vorgeschriebenen Qualifikationen für Arbeiten an unter Spannung stehenden Teilen und den Einsatz von Kältemittel erfüllt. Dazu muss das Personal den nationalen/örtlichen geltenden gesetzlichen Anforderungen und Arbeits-massnahmen im Bereich Land beim Land kennen, usw.



**Die Gültigkeit der Garantie erlischt, wenn die oben genannten Hinweise nicht eingehalten werden. Die mit dem Gerät gelieferte Dokumentation muss dem Endkunden (Benutzer) übergeben werden, damit sie für zukünftige Wartungen oder Hilfestellungen sorgfältig aufbewahrt werden kann.**

Überprüfen Sie bei Lieferung der Ware durch den Spediteur die Unversehrtheit sowohl der Verpackung als auch der Einheiten. Wenn Sie Beschädigungen oder einen Mangel an Komponenten

feststellen sollten, vermerken Sie dies nach Erhalt des Gerätes auf dem Lieferschein: Bitte überprüfen Sie alle Teile, um sicherzustellen, dass der Transport keine Schäden verursacht hat. Eventuelle Benachrichtigte Schäden müssen am Spediteur mitgeteilt werden, indem Sie eine Reserveklausel in den Lieferschein einfügen und die Art.



**Schließen Sie die Klimaanlage unbedingt an das Stromnetz oder an eine Steckdose mit der richtigen Spannung und Frequenz an. Ein Netzteil mit falscher Spannung und Frequenz kann das Gerät beschädigen und ein Brand verursachen. Die Spannung muss stabil sein, es dürfen keine großen Schwankungen auftreten.**



**Schließen Sie die Klimaanlage ordnungsgemäß an die Erdung an. Schließen Sie das Erdungskabel nicht an Gasleitungen, Blitzableiter oder an das Telefonerdungskabel an. Ein unsachgemäßer Anschluss kann einen Stromschlag verursachen.**

Verlegen Sie die Strom- und Verbindungskabel vorsichtig zwischen den Geräten: Sie dürfen keinen mechanischen Beanspruchungen ausgesetzt werden. Die Kabel müssen geschützt werden. Stellen Sie am Netzkabel keine Verbindungen her, sondern verwenden Sie ein längeres Kabel. Fugen/Verbindungen können zu Überhitzung oder Bränden führen. Wenn die Geräte an Orten installiert werden, die elektromagnetischen Störungen ausgesetzt sind, müssen abgeschirmte, verdrillte Kabel für die Kommunikationsverbindungen zwischen den Geräten verwendet werden.



**DER MINDESTABSTAND ZWISCHEN DEN EINHEITEN UND BRENNBAREN OBERFLÄCHEN BETRÄGT 1,5 METER**

## 1.4 HINWEISE FÜR DEN BENUTZER

Das Gerät darf nicht von Kindern unter 8 Jahren und von Personen mit eingeschränkten körperlichen, sensorischen oder geistigen Fähigkeiten oder mangelnder Erfahrung oder Kenntnis verwendet werden. Reinigungs- und Wartungsarbeiten, die vom Benutzer regelmässig durchgeführt werden sollen, dürfen nicht von Kindern ohne Aufsicht durchgeführt werden.

**Zerlegen oder reparieren Sie das Gerät nicht, während es in Betrieb ist. Sprühen oder werfen Sie kein Wasser direkt auf das Gerät. Wasser kann einen Strohmschlag**

**oder eine Beschädigung verursachen**

Lassen Sie die Fernbedienung nicht auf den Boden fallen und drücken Sie die Tasten nicht mit spitzen Gegenständen ein, da die Fernbedienung dadurch beschädigt werden kann. Stellen Sie niemals Gegenstände unter das Innengerät, da diese nass werden können. Schalten Sie den Netzschalter aus, wenn die Klimaanlage längere Zeit nicht benutzt wird. Wenn der Netzschalter eingeschaltet ist, wird Strom verbraucht, auch wenn das System nicht funktioniert. pas en fonction.

## 1.5 VORSICHTSMASSNAHMEN FÜR DEN GEBRAUCH

Überprüfen Sie regelmäßig, ob die Installationsbedingungen nicht geändert wurden, und lassen Sie das System von einem qualifizierten Techniker überprüfen. Entfernen Sie nicht die Schutzgitter. Bei Störungen die Stromversorgung ausschalten und unterbrechen Stromversorgung

über den allpoligen Schalter. Schalter: Wenn die Anomalie weiterhin besteht, kann das Gerät beschädigt werden. Wenden Sie sich an den örtlichen Kundendienst. Verwenden Sie die Klima-Anlage zur Aufbewahrung von Lebensmittel oder zum Trocken von Kleidungen nicht.

## 1.6 GRUNDLEGENDE SICHERHEITSBESTIMMUNGEN



Wir erinnern Sie daran, dass die Verwendung von Produkten, die Strom verbrauchen, die Einhaltung einiger grundlegender Sicherheitsregeln voraussetzt, wie zum Beispiel:

Die Benutzung des Gerätes durch Kinder und nicht behinderte Personen ist verboten.

Es ist verboten, das Gerät zu berühren, wenn Sie barfuß sind oder wenn Körperteile nass oder feucht sind.

Jeder Reinigungsvorgang ist verboten, ohne zuvor das Stromnetz durch das Ausschalten des Systemhaupt Schalters getrennt zu haben.

Es ist verboten, die Sicherheits- und Einstellvorrichtungen zu verändern, ohne Genehmigung und Anweisung des Geräteherstellers.



Beachten Sie die in dieser Broschüre angegebenen Sicherheitsabstände zwischen der Maschine und anderen Geräten oder Strukturen für Wartungs- und/oder Servicearbeiten.



**Stromversorgung des Geräts:** Die Stromversorgung muss mit Stromkabeln erfolgen, deren Querschnitt der Leistung des Geräts entspricht, und die Versorgungsspannungswerte müssen den für die jeweiligen Maschinen angegebenen Werten entsprechen. Alle Maschinen müssen gemäß den in den verschiedenen Ländern geltenden Vorschriften an die Erde angeschlossen werden.



Behandeln Sie das Gerät mit äußerster Sorgfalt und vermeiden Sie, dass es auf den Kopf gestellt wird und sich Pakete überlappen, die es beschädigen könnten.



Eingriffe, Demontagen und Beschädigungen der Typenschilder erschweren die Installation, Wartung und den Betrieb von Ersatzteilen.

Es ist verboten, die aus dem Gerät kommenden elektrischen Kabel zu ziehen, abzuziehen oder zu verdrehen, auch wenn das Gerät vom Stromnetz getrennt ist.

Das Öffnen der Zugangstüren zu den Innenteilen des Geräts ist verboten, wenn das System nicht mit dem Hauptschalter ausgeschaltet wird.

Es ist verboten, sich mit den Füßen auf das Gerät zu stellen, sich darauf zu setzen und / oder irgendwelche Gegenstände darauf abzulehnen.

Es ist verboten, Wasser direkt auf das Gerät zu sprühen oder zu werfen.

Es ist verboten, das Verpackungsmaterial (Pappe, Heftklammern, Plastiktüten, usw.) in Reichweite von Kindern zu verteilen, aufzugeben oder zu lassen, da dies eine potenzielle Gefahrenquelle darstellen kann.



**Kältemittelgas:** Ein spezielles Kältemittel zirkuliert im System: R32 Fluorid. Das Kältemittel ist brennbar und geruchsneutral. Außerdem kann es unter bestimmten Umständen zu einer Explosion kommen.

Die Entflammbarkeit des Kältemittels ist sehr gering und kann nur durch Feuer entzündet werden. Im Vergleich zu herkömmlichen Kältemitteln ist R32 ein umweltfreundliches Kältemittel, das die Ozonschicht nicht beschädigt. Der R32 hat thermodynamische Eigenschaften, die zu einer sehr hohen Energieeffizienz führen.



### **Kühlmittel einfüllen:**

1. Verwenden Sie die Spezialausrüstung zum Befüllen mit Kältemittel für R32.
2. Der Kältemittelbehälter muss beim Befüllen des Kältemittels senkrecht stehen.
3. Bringen Sie das Etikett an der Anlage an, nachdem Sie die Befüllung abgeschlossen haben (oder nicht fertig sind).
4. Nicht überfüllen.
5. Führen Sie nach Abschluss des Füllvorgangs eine Lecksuche durch.

## 1.7 PRODUKTEINGANG UND HANDHABUNG

Das Gerät wird auf einer Holzpalette geliefert und durch Kartonagen geschützt. Folgendes wird ebenfalls mitgeliefert:

- Installations-, Betriebs- und Wartungsanleitung mit Garantiebedingungen und EG-Erklärung Antivibrationsfüße,



Die Betriebs- und Wartungsanleitung ist ein wesentlicher Bestandteil der Ausrüstung. Es wird empfohlen, es zu lesen und sorgfältig aufzubewahren. Entfernen Sie die Verpackung nur, wenn sich das Gerät in Einbaulage befindet.

Wasserfilter, Gasanschlüsse für Innengeräte (bei Modellen, bei denen dies erforderlich ist).

- Dokumentation des Geräts (in seiner Verpackung).

- Anschlussplan (Klebeetikett auf der Innenseite der Inspektionstafel).

Nach dem Entfernen der Verpackung muss die Handhabung von qualifiziertem Personal durchgeführt und mit Geräten ausgestattet werden, die für das Gewicht der Struktur geeignet sind. Die Handhabung des Verflüssigungssatzes ist nur bei senkrecht stehendem Gerät zulässig.



Entsorgen Sie Verpackungsteile nicht in der Umwelt und lassen Sie sie nicht in Reichweite von Kindern, da sie potenzielle Gefahrenquellen darstellen. Entsorgen Sie die Verpackung gemäß den im Land geltenden Vorschriften.

● Vergewissern Sie sich nach Erhalt, dass keine Transport- und / oder Handhabungsschäden vorliegen und das erforderliche Zubehör in der Verpackung vorhanden ist.

## 1.8 HINWEISE ZUR WARTUNG

Überprüfen Sie, ob der Wartungsbereich oder der Installationsbereich den Anforderungen des Typenschildes entspricht.

Es darf nur in Umgebungen betrieben werden, die den Anforderungen des Typenschildes entsprechen. Stellen Sie sicher, dass der Installationsbereich gut belüftet ist.

- Der Zustand der kontinuierlichen Belüftung muss aufrechterhalten werden während des Betriebsprozesses. Stellen Sie sicher, dass sich im Installationsbereich eine brennbare oder potenziell brennbare Quelle befindet.
- Im Installationsbereich ist offenes Feuer verboten.
- Ersetzen Sie vage oder beschädigte Warnschilder.

## 1.9 HINWEISE ZUM SCHWEISSEN

Wenn Sie die Kühlsystemrohre während des Wartungsvorgangs schneiden oder schweißen müssen, gehen Sie wie folgt vor:

1. Schalten Sie das Gerät aus und trennen Sie es von der Stromversorgung.
2. Sammeln Sie das Kältemittelgas
3. Stellen Sie das Vakuum her
4. Reinigen Sie die Rohrleitungen mit Stickstoff

5. Schneiden oder schweißen

Der Schweißvorgang muss von qualifiziertem Personal durchgeführt werden. Das Kältemittel muss im speziellen Lagertank recycelt werden. Stellen Sie sicher, dass sich in der Nähe des Vakuumpumpenauslasses keine offene Flamme befindet und dass die Umgebung gut belüftet ist

## 1.10 VERPACKUNGSIHALT

- ELFO-Einheit (Außeneinheit).
- Dokumente, Etiketten und Markierungen.
- Formular zur Aktivierung der Garantie.
- Antragsformular für die "Lösung +3".
- Gebrauchs- und Installationsanleitung.
- Gummigittern
- Kondensatablaufpipette



## 2. ELFO EINHEIT BESCHREIBUNG

### 2.1 TECHNISCHE DATEN

#### 2.1.1 ELFO monosplit

ELFO Monosplit DC inverter					
ELFO monosplit		Codice	ELFO-12	ELFO-18	
Alimentazione - Power Supply - Alimentation électrique		V - Hz- F	230 - 50 - 1		
Raffreddamento Cooling capacity Puissance frigorifique	Potenza - Puissance Capacity	Nominale	W/BTU	3500/12000	5200/17742
		Min/Max	W	1400/4200	2100/5900
	Assorb. elett. - Max power absorb. - Absor. électrique	Nominale	W	1420	1980
		Min/Max	W	560/1910	560/2690
EER		W/W	2,56	2,62	
Classe energetica - Energy class - Classe énergétique		-	A	A	
Riscaldamento Heating capacity Puissance calorifique	Potenza - Puissance Capacity	Nominale	W/BTU	3500/12000	5200/17742
		Min/Max	W	1400/4300	2550/5950
	Assorb. elett. - Max power absorb. - Absor. électrique	Nominale	W	1270	1700
		Min/Max	W	800/1750	800/2530
COP		W/W	2,81	3,01	
Classe energetica - Energy class - Classe énergétique		-	A	B	
Consumo in Stand-by - Consumption in Stand-by - Consommation en Stand-by		W	0,5	0,5	
Pressione sonora - Sound level - Pression sonore		dB(A)	59	57	
Potenza sonora - Sound power - Puissance sonore		dB(A)	70	73	
Metodo di regolazione - Adjustment method - Procédé d'ajustement		-	Valvola di espansione elettronica		
Dimensioni - Dimensions - Dimensions (LxPxH)		mm	786 x 315 x 558	1055 x 455 x 702	
Peso - Weight - Poids de l'unité		Kg	41	72	
Compressore - Compressor - Compresseur		Marca	Panasonic	Panasonic	
Refrigerante Refrigerant Réfrigérant	Tipo -Type - Typologie		-	R32	R32
	Carica refrig. standard - Gaz - Refrigerant		Kg	0,75	1,00
	Carica aggiuntiva oltre la precarica		gr/m	22	22
Tubazioni frigorifere Ref. Tube dia. Raccords de tuyauterie	Dimensioni - Dimensions - Dimensions		mm/inch	Ø6,35 - Ø9,52 / 1/4" - 3/8"	Ø6,35 - Ø12,70 / 1/4" - 1/2"
	Minima-Massima lunghezza con precarica Min-Max tube lenght with pre-charge Min-Max longueur avec pré-charge		m	2 - 10	2 - 10
	Massima lunghezza ammissibile Max possible tube lenght Max longueur possible		m	10	20
	Massimo dislivello ammissibile Max height between I.U. and O.U. Max dénivelé possible		m	5	5
Fori aria - Air connections - Trous air		mm/nr	Ø200   x2	Ø200   x4	
Distanza Max consigliata tra Elfo e parete perimetrale senza ventilatore ausiliario Max distancer between Elfo and outside wall surface without additional fan Distance max conseillée entre Elfo et mur de partour sans ventilateur auxiliaire		m	≤ 4	≤ 2	
Limiti di funzionamento	Ambiente interno - Indoor		°C	16~31	
	Ambiente Esterno - Outdoor (raffr / risc)		°C	0~55 / 0~30	
	Ambiente Esterno con KIT BT ELFO (raffr / risc)		°C	-15~55 / -20~30	

PRÜFBEDINGUNGEN: Kühlung: Int. 27 ° C B.S. - Ost 35 ° C B.S. / 24 ° C B.U. - Heizung: 20 ° C B.S. - Ost 7 ° C B.S. / 6 ° C B.U.

## 2.1.2 ELFO Multisplit

ELFO multisplit		Codice	ELFO2-14	ELFO2-18	ELFO3-24	
Refrigerante Refrigerant Réfrigérant	Tipo - Type - Typologie	-	<b>R410a</b>	<b>R32</b>	<b>R32</b>	
	Carica refrig. standard - Gaz - Refrigerant	Kg	1,10	1,00	1,30	
	Carica aggiuntiva oltre la precarica	gr/m	20	22	22	
Alimentazione - Power Supply - Alimentation électrique		V - Hz - F	230 - 50 - 1			
Raffreddamento Cooling capacity Puissance frigorifique	Potenza - Puissance Capacity	Nominale	W/BTU	4100/13990	5200/17742	7000/23884
		Max	W	4300	5900	8450
		Min	W	1000	2100	2300
	Assorbimento elettrico Max power absorbtion Absorption électrique	Nominale	W	1500	1980	2690
		Max	W	1700	2690	3360
		Min	W	700	560	1050
EER	W/W	2,73	2,62	2,63		
Classe energetica - Energy class - Classe énergétique		-	A	A	A	
Riscaldamento Heating capacity Puissance calorifique	Potenza - Puissance Capacity	Nominale	W/BTU	4400/15000	5200/17742	7000/23884
		Max	W	4800	5950	8600
		Min	W	1300	2550	3500
	Assorbimento elettrico Max power absorbtion Absorption électrique	Nominale	W	1600	1700	2250
		Max	W	2000	2530	3210
		Min	W	700	800	950
COP	W/W	2,75	3,01	3,11		
Classe energetica - Energy class - Classe énergétique		-	B	B	A	
Consumo in Stand-by - Consumption in Stand-by - Consommation en Stand-by		W	0,5	0,5	0,5	
Pressione sonora - Sound level - Pression sonore		dB(A)	46	63	63	
Potenza sonora - Sound power - Puissance sonore		dB(A)	57	73	73	
Metodo di regolazione - Adjustment method - Procédé d'ajustement		-	EEV	EEV	EEV	
Unità esterna	Dimen. - Dimensions - Dimensions (LxPxH)	mm	996 x 405 x 558	1055 x 455 x 702	1055 x 483 x 702	
	Peso - Weight - Poids de l'unité	Kg	55	72	81	
Compressore - Compressor - Compresseur		Marca	Panasonic	Panasonic	Mitsubishi	
Tubazioni frigorifere Ref. Tube dia. Raccords de tuyauterie	Dimensioni - Dimensions - Dimensions	mm	Ø6,35 - Ø9,52   x2	Ø6,35 - Ø9,52   x2	Ø6,35 - Ø9,52   x3	
		(inch)	1/4" - 3/8"   x2	1/4" - 3/8"   x2	1/4" - 3/8"   x3	
	Massima lunghezza con precarica	m	5	10	10	
	Max lunghezza ammissibile - Max tube length	m	15	20	30	
	Max lung. per singola linea - Max tube length line	m	10	10	10	
Massimo dislivello ammissibile - Max height	m	5	5	5		
Attacchi aria - Air connections - Air attaques		mm/nr	Ø200   x2	Ø200   x4	Ø200   x4	
Dist. Max tra Elfo e parete perimetrale - Max dist. between Elfo and outside wall surface		m	≤ 1	≤ 2	≤ 2	
Limiti di funzionamento	Ambiente interno - Indoor	°C	16~31			
	Ambiente Esterno - Outdoor (raffr / risc)	°C	0~55 / 0~30	0~55 / 0~30		
	Ambiente Esterno con KIT BT ELFO (raffr / risc)	°C	-	-15~55 / -20~30		

PRÜFBEDINGUNGEN: Kühlung: Int, 27 °C B.S. - Ost 35 °C B.S. / 24 °C B.U. - Heizung: 20 °C B.S. - Ost 7 °C B.S. / 6 °C B.U.

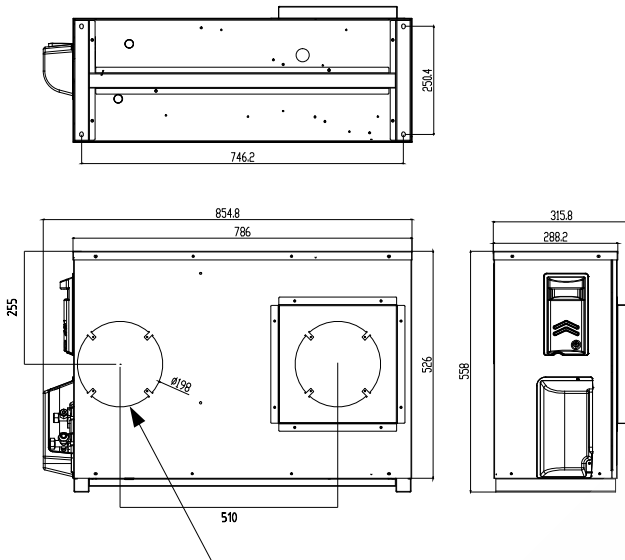


## 2. BESCHREIBUNG

Das tatsächliche Produkt kann abweichen, beziehen Sie sich bitte auf das tatsächliche Produkt

### 2.1 PRODUKT ABMESSUNGEN

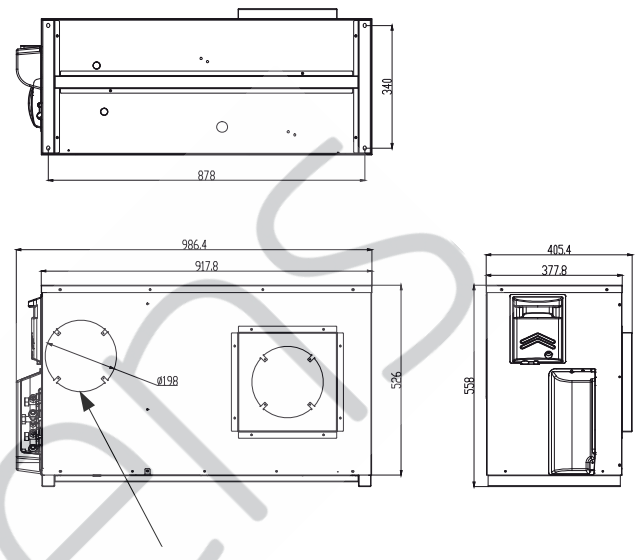
#### ELSKOV-12 H9



Zur Befestigung des starren Rohres müssen die 4 Laschen gebogen werden der Bohrung 90 ° nach außen

### 2.2 PRODUKT ABMESSUNGEN

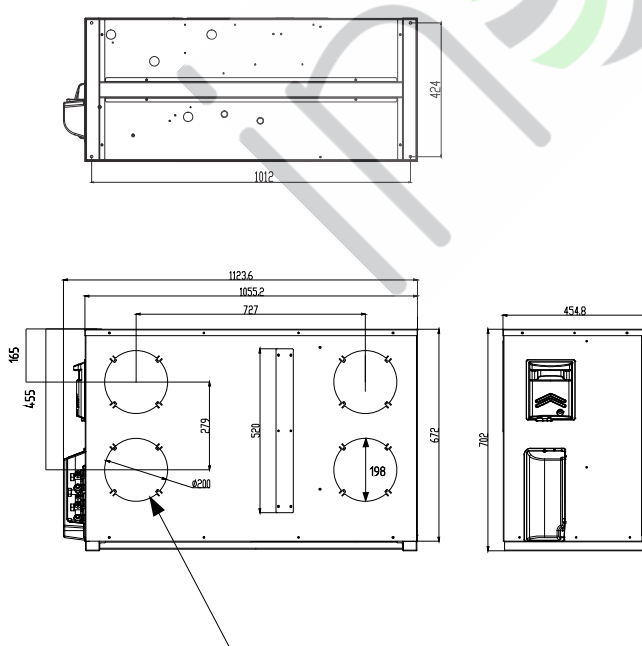
#### ELSKOV2-14 H9



Zur Befestigung des starren Rohres müssen die 4 Laschen gebogen werden der Bohrung 90 ° nach außen

### 2.3 PRODUKT ABMESSUNGEN

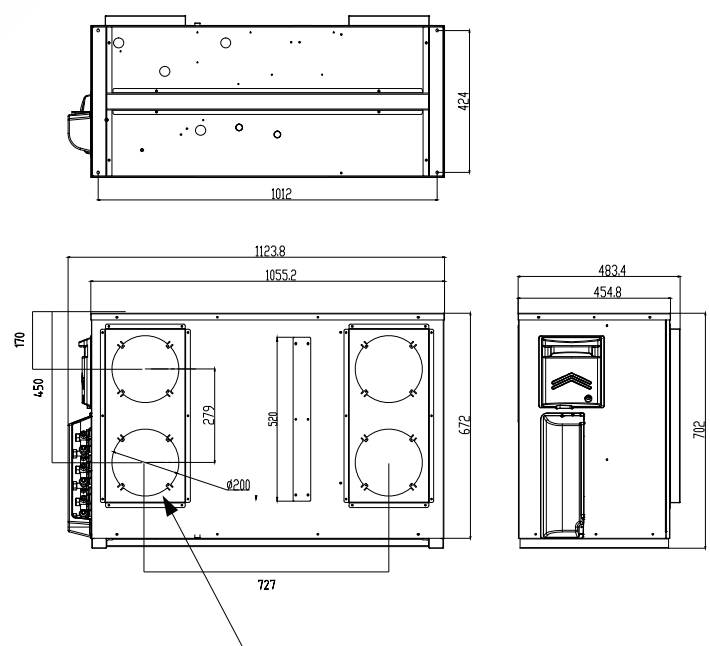
#### ELSKOV-18 H9 / ELSKOV2-18 H9



Zur Befestigung des starren Rohres müssen die 4 Laschen gebogen werden der Bohrung 90 ° nach außen

### 2.4 PRODUKT ABMESSUNGEN

#### ELSKOV3-24 H9



Zur Befestigung des starren Rohres müssen die 4 Laschen gebogen werden der Bohrung 90 ° nach außen

# 3. INSTALLATION

## 3.1 INSTALLATIONSORT

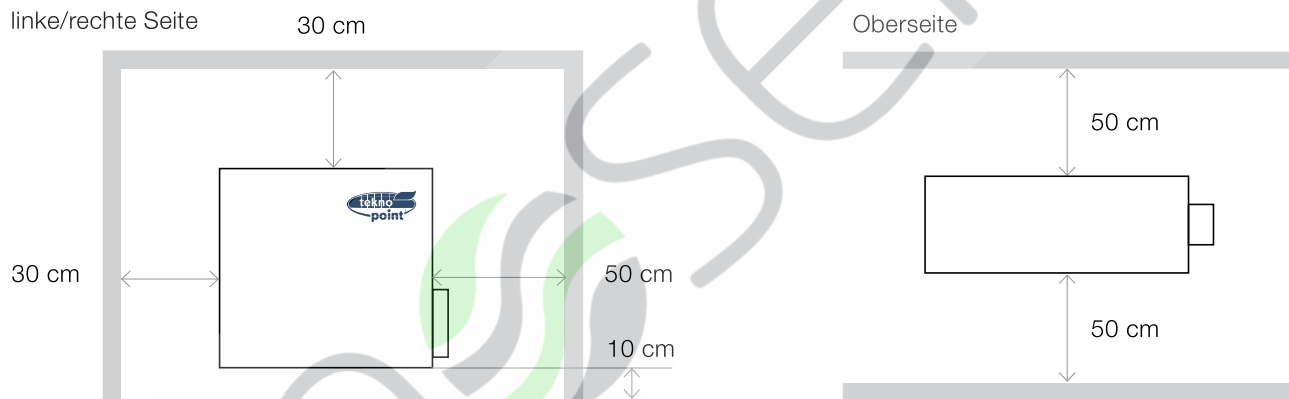
Der Installationsort muss mit dem Kunden vereinbart werden. Dabei sind die folgenden Punkte zu beachten:

- Das Gerät muss in einem Technikraum geeigneter Größe aufgestellt werden, der den im jeweiligen Installationsland geltenden Bestimmungen entspricht.
- Der erflüssigersatz darf nicht im Freien installiert werden.
- Die Aufstellfläche muss dem Gewicht des Geräts standhalten und seine schwingungsdämpfenden Stellfüße **DÜRFEN NICHT ABGEBAUT WERDEN**, außer bei Verwendung von Federschwingungsdämpfern für die Installation mit Wandschiene.
- Das Gerät muss von der Frontseite her inspizierbar sein, daher.

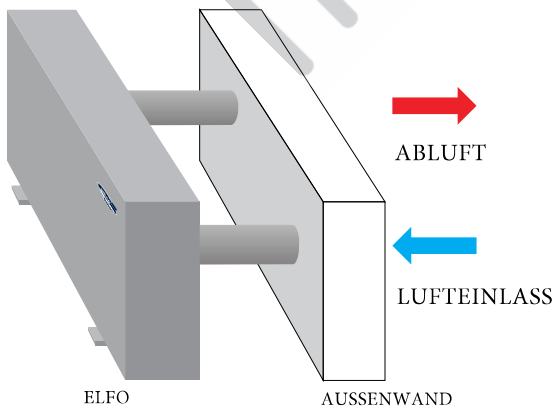
Das Gerät muss von der Frontseite her inspizierbar sein, daher muss der Raum davor es dem Bediener gestatten, während Installation, Wartung und Kundendienst alle notwendigen Vorgänge auszuführen (Kontrollen, Einstellungen, Befüllen mit Kühlmittel).

- Bei Mehrfachinstallationen (2 oder mehrere ELFO-Geräte) die Verflüssiger NICHT ÜBEREINANDERSTELLEN.
- Die Installation muss dem zu den Eingriffen befugten Fachpersonal im Fall der Wartung den mühelosen Zugang gestatten und dabei sowohl die Sicherheitsabstände zwischen den Geräten und anderen Geräten als auch die unten angegebenen technischen räumlichen Anforderungen gewährleisten.

### EINZUHALTENDE MINDESTABSTÄNDE

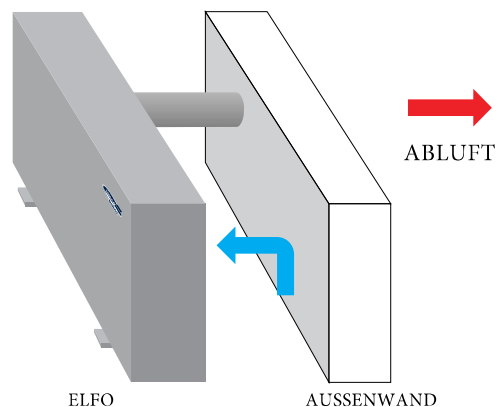


## 3.2 INSTALLATIONSMOEGLICHKEIT ELSKOV-12 H9



maximaler Abstand von der Wand 4 m laufenden

2 x Ø 200 mm starres Rohr

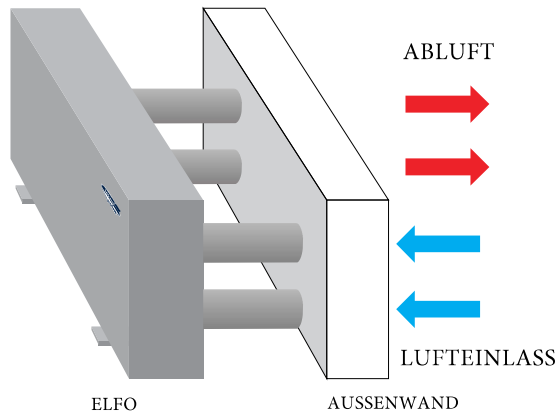


maximaler Abstand von der Wand 4 m laufenden

1 x Ø 200 mm

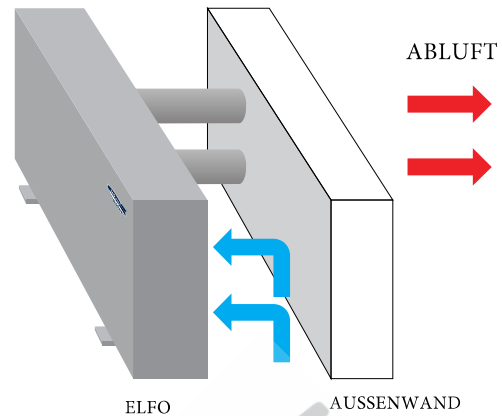
Lufteinlass aus Techniker raum min 150 mm, starres Rohr

### 3.3 INSTALLATIONSMOEGELICHKEIT ELSKOV-18 H9



maximaler Abstand von der Wand 2 m laufenden

4 x Ø 200 mm *starres Rohr*

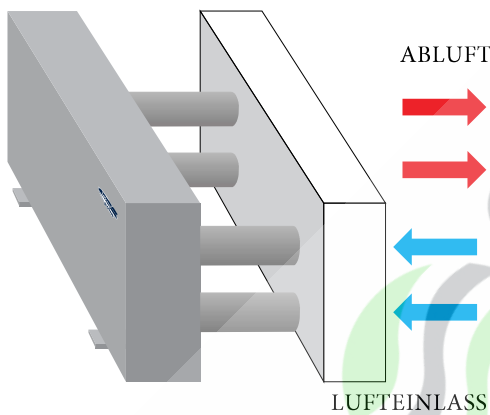


maximaler Abstand von der Wand 2 m laufenden

2 x Ø 200 mm

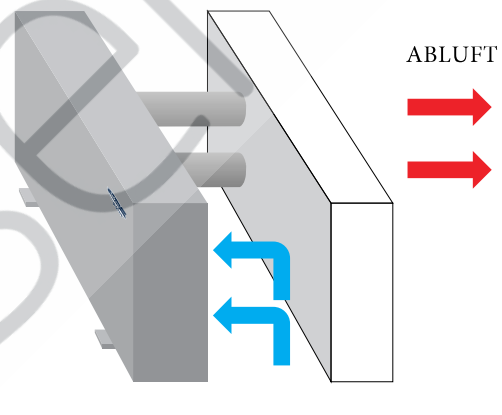
Luftreinlass aus Techniker raum min 500 mm, starres Rohr

### 3.4 INSTALLATIONSMOEGELICHKEIT ELSKOV2-14 H9 / ELSKOV2-18 H9 / ELSKOV3-24 H9



maximaler Abstand von der Wand 1 m laufenden

4 x Ø 200 mm *starres Rohr*

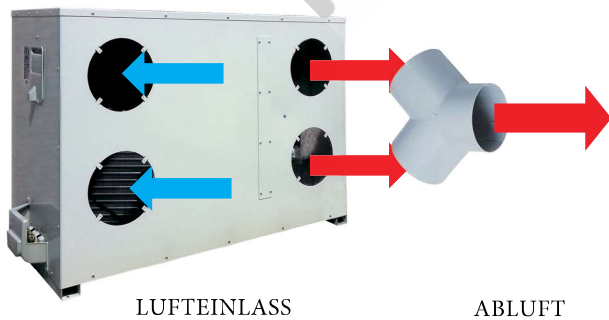


maximaler Abstand von der Wand 2 m laufenden

2 x Ø 200 mm

Luftreinlass aus Techniker raum min 500 mm, starres Rohr

### 3.5 LÖSUNG MIT "Y"-ANSCHLUSS



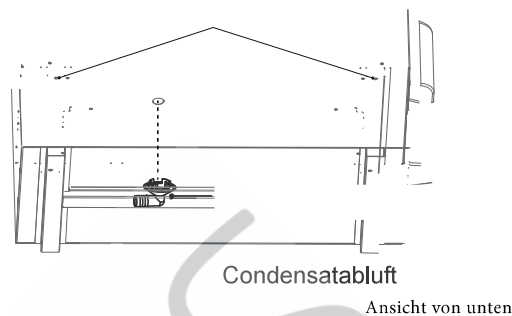
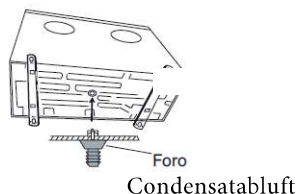
Bei der Y-Joint-Lösung können die beiden Ausstoß- und Absaugrohre Ø 200 über ein "Y" in einem einzigen Kanal von Ø 300 oder einer äquivalenten Fläche von Ø 628 cm<sup>2</sup> verbunden werden. Maximale Entfernung 1 m

Unter bestimmten Umständen kann es erforderlich sein, eine Zusatzsteckdose zu verwenden. Wenden Sie sich an den technischen Kundendienst von Tekno Point, um weitere Informationen zu erhalten.



### 3.6 ABLAUFROHR

Wenn sich das Gerät im Heizmodus befindet, muss das anfallende Kondenswasser durch eine spezielle Abflussöffnung am Boden der Maschine abgeführt werden. Dabei muss der Abflussanschluss angebracht werden, damit das Wasser entweichen kann. Bitte beachten Sie, dass der Abfluss durch die Schwerkraft erfolgt.



### 3.7 KÜHLANSCHLÜSSE

Die Kühlleitungen werden an der rechten Geräteseite angeschlossen. Bei den Anschlüssen für die Kühlleitungen handelt es sich um Flare-Anschlüsse. Das Innengerät muss an den Verflüssigersatz mit Flare-Anschlüssen mit Kupferleitung in Kühlschranksqualität angeschlossen werden, die am Ende mit Flare-Muttern ausgestattet und auf ihrer ganzen Länge isoliert ist. Es ist absolut unerlässlich, die auf den Geräten ELFO INVERTER vorgesehenen Durchmesser zu beachten, andernfalls erlischt die Garantie. Im Fall der Installation von Verdampfern mit anderen Kühlanschlüssen als den auf den Geräten ELFO INVERTER vorgesehenen sind entsprechende Reduzierstücke zu verwenden (Achtung, diese Anschlüsse auf dem Verdampfer montieren). Verwenden Sie ausschließlich Kupferleitungen in Kühlschranksqualität und mit einem für das jeweilige Modell geeigneten Durchmesser. Es ist unerlässlich, dass die "Gas" Leitung und die "Flüssigkeits" Leitung mit einem Isoliermaterial mit einer Stärke von mindestens 6 mm isoliert sind. Ziehen Sie die Flare-Muttern auf die Leitungsenden auf, bevor Sie diese mit einem Senker vorbereiten. Die getrennt isolierten Leitungen mit den jeweiligen Anschlüssen können anschließend an der Kondensatablaufleitung und den Elektrokabeln mit Schellen befestigt werden. Der Biegeradius der Leitungen muss mindestens 100 mm betragen. Die Leitungen nicht mehr als dreimal hintereinander biegen und nicht mehr als 10 Biegungen auf der Gesamtlänge des Anschlusses ausführen. Sollte zwischen Verdampfer und Verflüssigersatz ein Höhenunterschied von mehr als 5 m vorliegen, ist es unerlässlich, alle 3 Meter einen Heber einzubauen. Der Biegeradius des Hebers muss so klein wie möglich sein.

### 3.8 INSTALLATION DER KÜHLMITTELLEITUNGEN

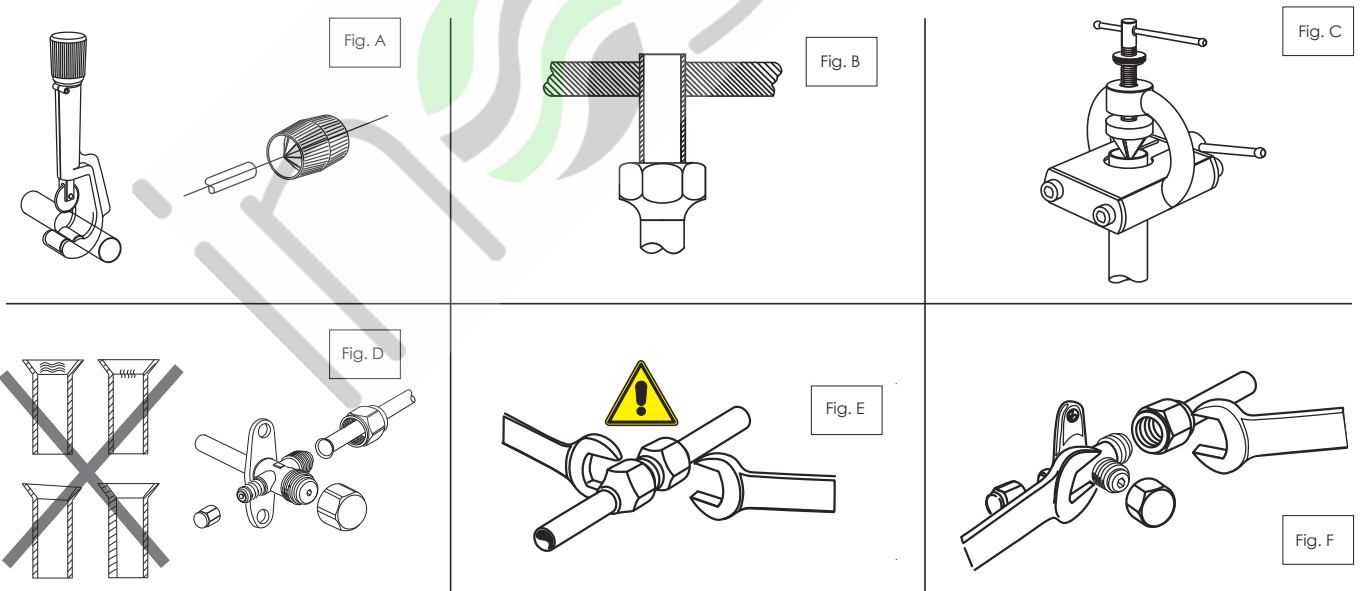
#### Zum Vorbereiten der Kupferleitungen wie folgt vorgehen:

1. Messen Sie die Innen- und Außenleitung genau ab.
2. Verwenden Sie eine Leitung mit einer etwas größeren als der gemessenen Länge.
3. Schneiden Sie die Kupferleitungen mit einem Rohrschneider zu und glätten Sie die Enden mit einem Rohrseker (Abb. A).
4. Isolieren Sie die Leitungen und setzen Sie die Konusmuttern auf, bevor Sie die Bunde an den Leitungsenden herstellen (Abb. B).
5. Zum Erzielen von konischen 45°-Bunden ein Werkzeug für konische Bördel verwenden (Abb. C).
6. Das Innere der Kältemittelleitung entgraten.
7. Während der Feinbearbeitung muss das Leitungsende sich über der Rohr-Reibahle befinden, um das Eintreten von Staub in die Leitung zu verhindern.
8. Vergewissern Sie sich, dass das Innere der Leitung sauber und frei von Bearbeitungsresten ist.
9. Überprüfen Sie, ob die konische Fläche sich mit der Leitungssachse auf einer Achse befindet, glatt und frei von Brüchen ist und eine gleichmäßige Stärke aufweist (Abb. D).

#### Zur Herstellung der Kühlanschlüsse wie folgt vorgehen:

1. Führen Sie die Leitungen, die Kondensatablaufleitung und die Elektrokabel über die in der Wand angebrachte Öffnung und bringen Sie die Leitungsenden mit den Anschlüssen der Geräte in Übereinstimmung (die Leitungen werden auf der Baustelle eingerichtet, bevor sie über die Öffnung geführt werden, die Enden mit

2. Klebeband verkleben, um das Eintreten von Schmutz zu vermeiden).
3. Formen Sie die Kühlleitungen so, dass sie die Anschlüsse auf dem Außengerät erreichen.
4. (Es wird empfohlen, die Biegungen der Kühlleitungen nicht mit einem Radius von unter 100 mm einzurichten, um den Querschnitt der Leitungen nicht zu quetschen).
5. Beträgt der Höhenunterschied zwischen Innen- und Außengerät mehr als drei Meter (H1 - H2) und das Außengerät ist höher als das Innengerät positioniert, wird empfohlen, einen Heber oder ein Trompetenrohr auf der Gasleitung vorzusehen, um den Rücklauf zum Schmierölkompessor zu erleichtern.
6. Vergewissern Sie sich, bevor die Leitungen mit den Geräten verbunden werden, dass die Position definitiv ist.
7. Entfernen Sie die Schutzvorrichtungen von den Enden der Kühlleitungen.
8. Reinigen Sie die Oberflächen der Verbindungsstellen, um den perfekten Kontakt der Halteflächen zu garantieren.
9. Schmieren Sie die Anschlüsse innen und außen mit etwas Motoröl.
10. Schließen Sie die Leitungen an das Außengerät an und ziehen Sie sie mit Schlüssel und Gegenschlüssel fest an, um Verzug an der Gerätestruktur zu vermeiden (Abb. F).
11. Schließen Sie die Kühlleitungen auf dem Innengerät an und ziehen Sie sie mit Schlüssel und Gegenschlüssel fest, um Verzug auf den Leitungen zu vermeiden (Abb. E).
12. Beachten Sie dabei das in der Tabelle angegebene Anzugsmoment.

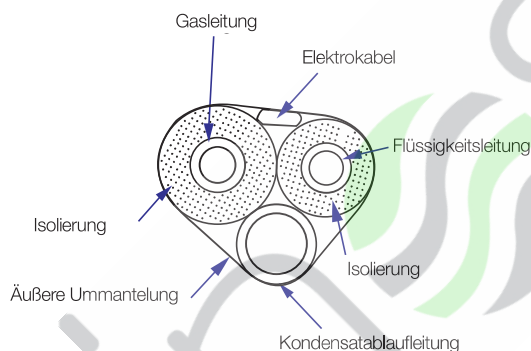


Leitungsdurchmesser [mm]	Anzugsmoment [Nm]
6,35	15 - 18
9,52	31 - 35
12,70	50 - 55
15,88	60 - 65
19,05	70 - 75

### 3.9 HINWEISE ZUM EINRICHTEN DER LEITUNGEN FÜR DAS KÄLTEMITTEL

Beim Anschließen des Innengeräts an die Anschlussleitung darf auf die Anschlüsse des Innengeräts nicht zu viel Kraft angewendet werden, da dies zu Brüchen und Verlusten in den Kapillarleitungen des Innengeräts und in den anderen Leitungen führen könnte.

- Die Anschlussleitung muss mit einer geeigneten Halterung abgestützt werden. Das Gewicht der Leitung darf nicht auf dem Gerät lasten.
- Um Verluste und Kondensatbildung auf den Anschlussleitungen zu vermeiden, müssen diese mit Wärmeisoliermaterial umhüllt, mit Klebeband verklebt und gegen Luft isoliert werden.
- Der Anschluss an das Innengerät muss mit Wärmeisoliermaterial umhüllt werden. Es dürfen keine Spalte zwischen dem Anschluss und der Wand des Innengeräts vorliegen.
- Nachdem die Leitungen mit Schutzmaterial umhüllt wurden, diese nie in einem spitzen Winkel biegen, da dies zu Rissen oder Brüchen derselben führen könnte.
- Verwenden Sie zum Umhüllen der Leitungen und Bündeln der Anschlussleitungen und Kabel Klebeband. Um zu vermeiden, dass das Kondensat aus der Abflussleitung austritt, Letztere von der Anschlussleitung und den Kabeln trennen. Verwenden Sie Wärmeisolierband, um die Leitungen von der Unterseite des Außengeräts bis zum oberen Ende der Leitung an der Stelle des Wandeintritts zu umhüllen. Beim Anbringen des Isolierbands muss das letzte Ende die Hälfte des ersten Endes überlappen.

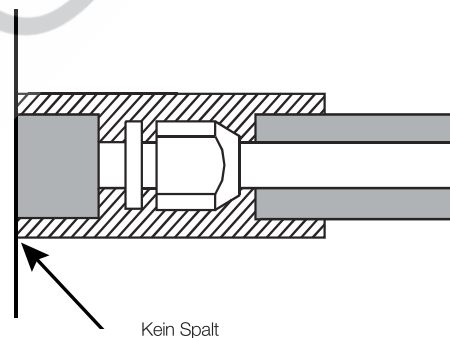


#### BEI IN EINER POSITION UNTER DEM INNENGERÄT INSTALLIERTEM AUSSENGERÄT

- Die Kondensatablaufleitung muss sich über der Bodenfläche befinden und der Endabschnitt der Leitung darf nie in Wasser getaucht sein. Alle Leitungen müssen mit Halterungen an der Wand angebracht sein.
- Die Leitungen müssen von unten nach oben mit Band umhüllt werden.
- Alle Leitungen müssen zusammengebunden und mit Band umhüllt und mit Halterungen an der Wand befestigt werden.
- Die Öffnung in der Wand muss abgedichtet werden.

#### BEI IN EINER POSITION ÜBER DEM INNENGERÄT INSTALLIERTEM AUSSENGERÄT

- Die Leitung muss eine Neigung aufweisen und der Endabschnitt der Leitung muss niedriger als das Innengerät positioniert sein. Die Kondensatablaufleitung muss sich über der Bodenfläche befinden und der Endabschnitt der Leitung darf nie in Wasser getaucht sein. Alle Leitungen müssen mit Halterungen an der Wand angebracht sein.
- Die Leitungen müssen von unten nach oben mit Band umhüllt werden.
- Alle Leitungen müssen zusammengebunden und mit Band umhüllt und mit Halterungen an der Wand befestigt werden.
- Die Öffnung in der Wand muss abgedichtet werden.



Um die Innengeräte an die Kühlleitungen anzuschließen, müssen die Schutzverschlüsse aus Kunststoff der Flüssigkeits-/Gasanschlüsse entfernt und die im Lieferumfang enthaltenen Messingfittings verwendet werden.

### 3.10 LUFTABZUG AUS DEN KÜHLEITUNGEN UND BEFÜLLEN MIT KÄLTEMITTEL

**!** ELFO ist auf einer Länge der Kühlleitung von mindestens 2 m und maximal 10 m vorgefüllt. Es ist untersagt, die Geräte mit weniger als 2 m Kühlleitung zu installieren

**Der Installateur muss über folgende Ausrüstung verfügen:**

- Pumpe zum Leeren von Kühlanlagen, besser mit Doppelstufe, mit Rückschlagventil, sollte die Stromversorgung ausfallen oder aber die Pumpe über einen Schalter ausgeschaltet werden.
- Für das in das System, mit dem gearbeitet wird, gefüllte Gas geeignete Druckmesserguppe.
- Mit Absperrschieber für das Kühlgas ausgestattete Leitungen für den Anschluss der Druckmesserguppe an den Kühlkreis des Geräts.
- Vakuummessgerät mit Zeiger oder elektronisch (empfohlen) zur Kontrolle des korrekten Vakuumgrads.
- Digitalthermometer.

#### 1. Anschluss der Niederdruck- und;

2. **Vakuümleitung.** Über den Kühlanschluss die Leitung an den Kühlanschluss des Außengeräts und an den Eingang der Druckmesserguppe anschließen, die von dem blauen Absperrschieber mit der Aufschrift "LOW" gesperrt wird. Nun die Leitung an die Vakuumpumpe und an den Eingang der Druckmesserguppe anschließen, die von dem gelben Absperrschieber mit der Aufschrift "VAC" gesperrt wird.

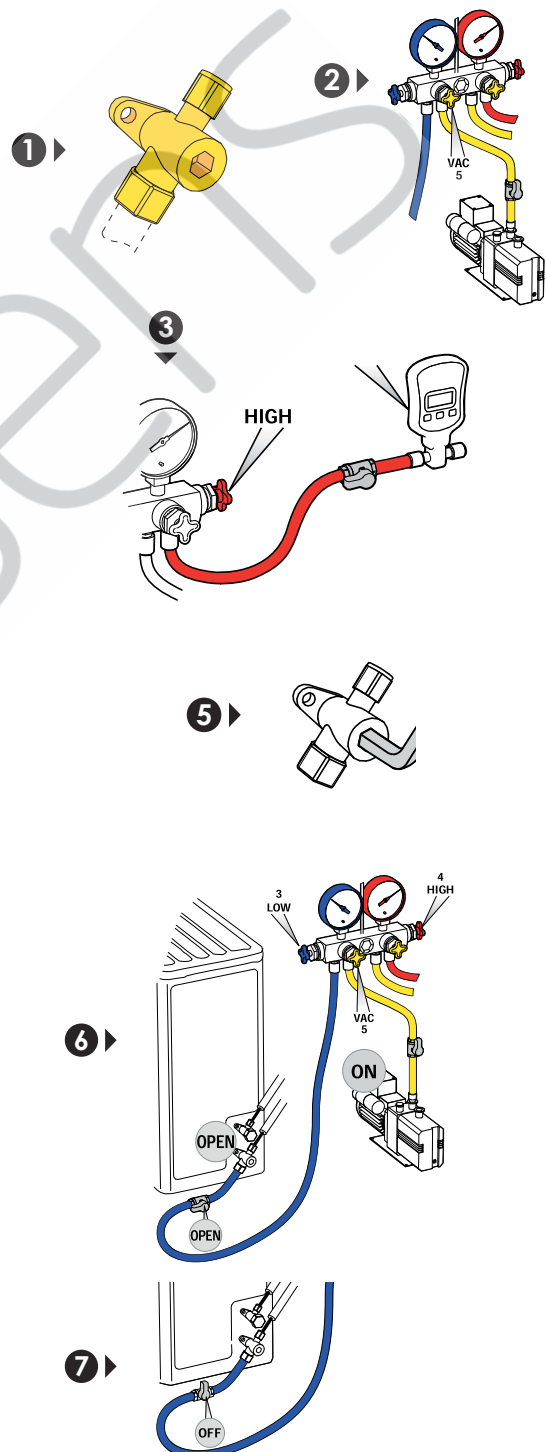
3. **Anschluss des Vakuummessgeräts.** Wird ein elektronisches Vakuummessgerät verwendet, muss zum Messen des korrekten Vakuumgrads ein Anschluss desselben an eine der nicht verwendeten Leitungen der Druckmesserguppe angeschlossen werden, zum Beispiel an die rote Hochdruckleitung, die von dem roten Absperrschieber mit der Aufschrift "HIGH" gesperrt wird. Der andere nicht angeschlossene Anschluss des Messgeräts muss geschlossen bleiben.

4. **Unterbrechen Sie die Stromversorgung zu den Geräten.** Vergewissern Sie sich, dass das Verflüssigergerät und das Verdampfergerät nicht mit Strom versorgt werden (eine eingehende Kontrolle vornehmen).

5. **Überprüfung des Schließens der Absperrschieber des Außengeräts.** Vergewissern Sie sich, dass die Absperrschieber des Außengeräts (Absperrschieber aus Messing) perfekt geschlossen sind (eine eingehende Kontrolle der Absperrschieber mit entsprechendem Inbusschlüssel vornehmen).

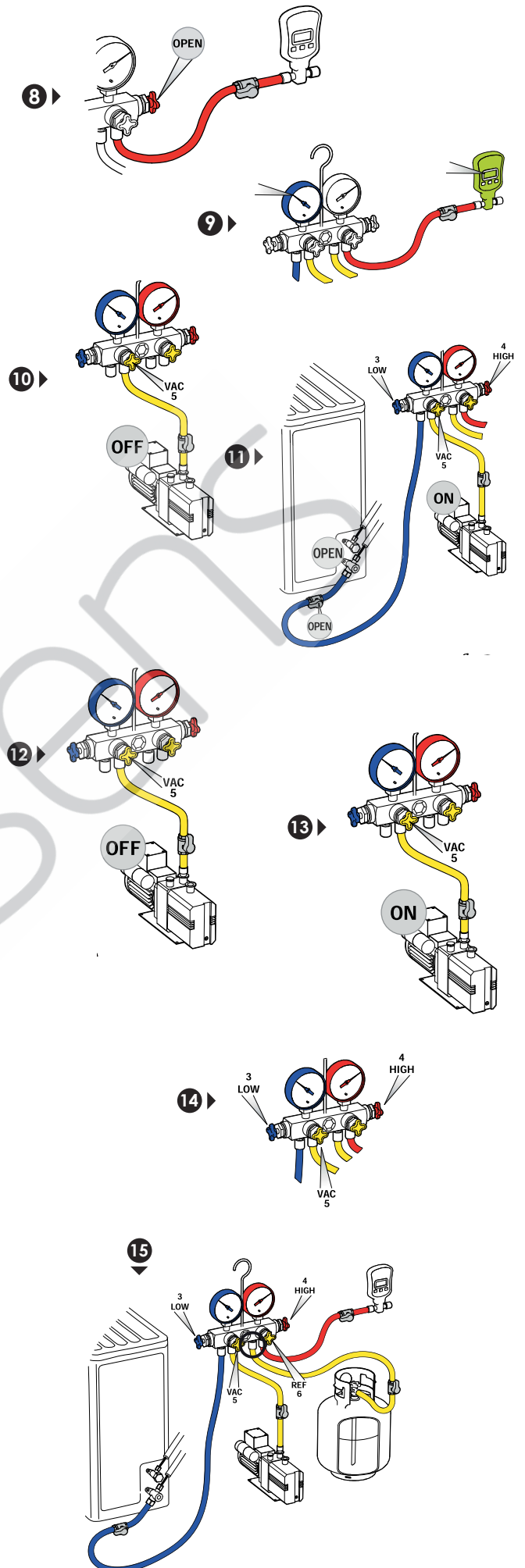
6. **Überprüfung der Anschlussleitungen und des Vakuumgrads, der die Pumpe erreicht.** Die Vakuumpumpe einschalten. Um die beiden Leitungen und damit die Niederdruckseite mit der Vakuumpumpe zu verbinden:  
- Den blauen Absperrschieber mit der Aufschrift "LOW" der Druckmesserguppe öffnen.  
- Den gelben Absperrschieber mit der Aufschrift "VAC" der Druckmesserguppe öffnen.

Der Absperrschieber in der Anschlussleitung zum Außengerät muss geschlossen bleiben. Auf diese Weise werden die blaue und gelbe Anschlussleitung.





8. Um auch die an das elektronische Vakuummessgerät angeschlossene rote Leitung mit Vakuum zu beaufschlagen, auch den roten Absperrschieber mit der Aufschrift "HIGH" der Druckmessergruppe öffnen.
9. Überprüfen Sie den Vakuumgrad, den die Pumpe erreichen kann, und prüfen Sie dann den auf dem Vakuummessgerät erreichten Wert.
10. Unter den gleichen Bedingungen nach einigen Minuten:
  - Den gelben Absperrschieber "VAC" schließen.
  - Die Vakuumpumpe ausschalten (diese muss mit Absperrventil ausgestattet sein).
11. Überprüfen Sie, ob das Vakuummessgerät kein Abfallen des erreichten Vakuumgrads im Vergleich zu dem bei Pumpenbetrieb misst. Dieser Vorgang dient auch dazu, sicherzugehen, dass die verwendeten Leitungen nicht abgenutzt sind und daher Verluste vorliegen.
12. Wenn das Vakuummessgerät einen angemessenen Vakuumgrad anzeigt, einige Minuten abwarten und dann die folgenden Vorgänge ausführen:
  - Den gelben Absperrschieber "VAC" schließen.
  - Die Vakuumpumpe ausschalten.
  - Überprüfen Sie, ob das Vakuummessgerät kein Abfallen des erreichten Vakuumgrads im Vergleich zu dem bei Pumpenbetrieb misst.
13. Ändert sich der angezeigte Vakuumgrad nicht (was darauf hinweist, dass im Kühlkreis keine Verluste vorliegen):
  - Die Vakuumpumpe wieder einschalten.
  - Den Absperrschieber "VAC" öffnen.
  - Den Vorgang der Vakuumbeaufschlagung noch einige Minuten lang fortsetzen.
14. Die Absperrschieber "LOW", "VAC" und "HIGH" schließen.
  - Einige Minuten abwarten und dann das Gerät im Kühlbetrieb einschalten.
15. **Nachfüllen;** Sollte die Installation aufgrund der Länge der Leitungen ein Nachfüllen des Kühlgases erfordern, wie folgt vorgehen:
  - Das Gerät im Kühlbetrieb einschalten.
  - Die Niederdruckleitung der Druckmessergruppe angeschlossen lassen.
  - Den Absperrschieber "VAC" geschlossen halten.
  - Die Kühlgasflasche an die an den Anschluss der Druckmessergruppe angeschlossene Leitung anschließen (siehe mit Kreis gekennzeichneten Anschluss in der Abbildung).
  - Den Absperrschieber der Gasflasche öffnen (diese muss mit Schwimmer ausgestattet sein).
  - Die Leitung entlüften und den Anschluss auf der Druckmessergruppe leicht aufgeschraubt lassen, bis Gas austritt, dann schnell wieder verschrauben.
  - Den Absperrschieber "LOW" öffnen.
  - Die Gasflasche auf eine elektronische Waage stellen.
  - Dann in kurzen Abständen den Absperrhahn "REF" öffnen, bis die erforderliche Menge Kältemittel eingetreten ist.



### 3.11 ELEKTRISCHE ANSCHLÜSSE



**EIN WIRKSAMER ERDANSCHLUSS IST OBLIGATORISCH.** Der Hersteller haftet nicht für durch das Fehlen desselben verursachte Schäden (Weder an die Wasser- noch an die Gasleitungen anschließen!)

**Unterbrechen Sie vor jeglichen Eingriffen die Stromversorgung zur Klimaanlage. Die Schaltpläne unterliegen überdies einer ständigen Aktualisierung und es ist obligatorisch, sich auf die des jeweiligen Geräts zu beziehen.**

Insbesondere was die elektrischen Anschlüsse betrifft, sind Prüfungen in Bezug auf die Messung des Isolierwiderstands der Elektrik und die Prüfung des Stromdurchgangs der Schutzleiter erforderlich.

Sind die Kabel der Stromversorgung, des Erdanschlusses, des Netzes oder des flush-Panel beschädigt, ist ihr Ersetzen durch Kabel gleichwertiger Eigenschaften obligatorisch.

Die elektrischen Anschlüsse sind unter Beachtung der folgenden Anweisungen herzustellen:

- Es sind Kabel zu verwenden, die den in den jeweiligen Ländern geltenden Bestimmungen entsprechen.
- Die Reihenfolge der Phasen-, Neutral- und Erdleiter ist einzuhalten.
- Es muss eine geeignete Schutz- und Trennvorrichtung der elektrischen Energie mit verzögerter charakteristischer Kurve, einem Öffnen der Kontakte von mindestens 3 mm und einem geeigneten Ausschaltvermögen und Fehlerstromschutz installiert werden.
- Liegt eine dreiphasige Versorgung des Geräts vor, muss darauf geachtet werden, die genaue Phasenfolge einzuhalten (mit den Druckmessgeräten die korrekte Funktionsweise prüfen).

- Die Versorgungsspannung des Verflüssigersatzes muss einen Wert von  $\pm 10\%$  des auf dem Typenschild der Herstellungsdaten aufweisen. Ist dies nicht der Fall, wenden Sie sich an Ihren Stromversorger. Bei einer dreiphasigen Versorgung darf das Ungleichgewicht zwischen den drei Phasen höchstens 3 % betragen.

- Es ist untersagt, die elektrischen Anschlusskabel in einem anderen als vom Hersteller dazu vorgesehenen Teil in das Innere des Verflüssigers zu führen.

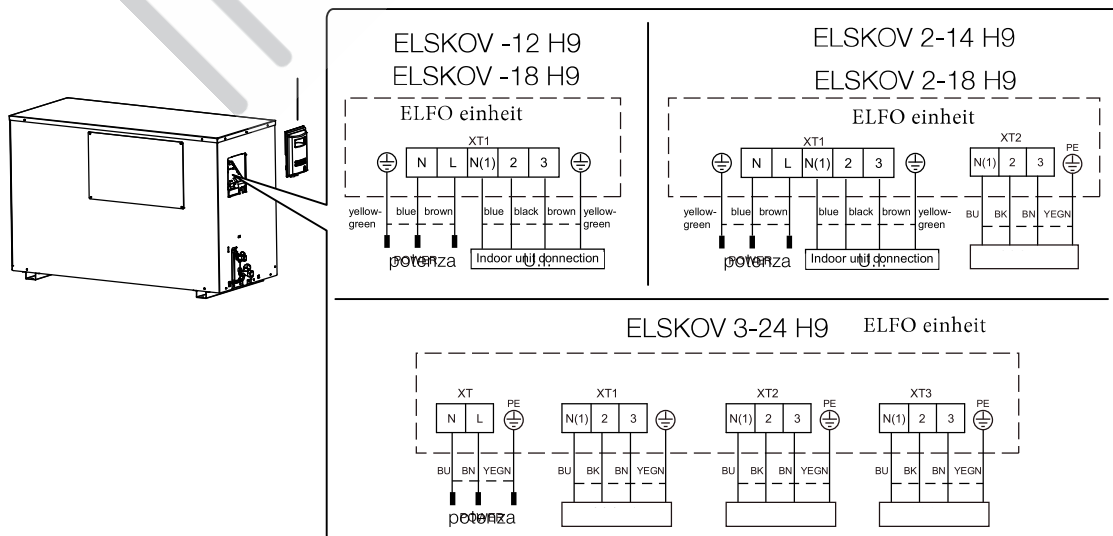
- Die elektrischen Anschlüsse erfolgen auf der Klemmenleiste im Inneren des Fachs der elektrischen Bauteile hinter der Inspektionstafel.

- Schließen Sie das Kabel an die Klemmen im Inneren der Schalttafel an.

- Direkte Kontakte mit Metallteilen sind absolut zu vermeiden.

- Vergewissern Sie sich nach ca. 10 Minuten des Verflüssigerbetriebs, dass die Schrauben auf der Versorgungsklemmenleiste angezogen sind.

- Um das Gerät vor Kurzschlüssen zu schützen, muss auf der Versorgungsleitung ein allpoliger Leistungsschalter (LS) mit einem Mindestabstand der Kontakte von mindestens 3 mm auf allen Polen installiert werden.



**Note:**

## 4. EIGENDIAGNOSE

### 4.1 FEHLERCODES

Fehlercode	Problem
b2	Art der Kältemittelgasrückführung
b3	Filterreinigung
LL	Probelauf
dF	Enteisung
E0	Überwärmungsschutz Abgastemperatur
E1	Überlastschutz des Systems
E2	Überlastschutz des Kompressors
E3	Frostschutz
E4	Hochdruckschutz
E5	Niederdruckschutz des Systems
E6	Kältemittelverlustschutz / Ventilsperrenschutz
E7	4-Wege-Funktionsstörungsschutz
E8	Anormale Eingangs-/Ausgangslufttemperatur
H0	Schutz für nicht synchronisierten Kompressor
H1	Schutz für nicht erfolgten Start des Kompressors
H2	Stromspitzenschutz Kompressor
H3	RMS-Schutz Phasenstrom des Kompressors
H4	IPM-Schutz
H5	IPM-Überlastschutz

H6	Schutz vor Funktionsstörung des Schaltkreises zum Messen des Kompressorstroms
H7	Phasenverlustschutz des Kompressors
H9	Schutz vor Funktionsstörung des Schaltkreises zum Messen des Ventilatorstroms des Außengeräts
L0	Jumper-Konfigurationsfehler Innengerät
L1	Fehler des Schaltkreises der Nulldurchgangserkennung
L2	Fehler Gebläsemotor Innengerät
L3	Kommunikationsfehler zwischen IG und AG im IG gemeldet
L6	Kommunikationsfehler zwischen IG und AG in AG gemeldet
L7	Kommunikationsfehler zwischen IG und Steuerung über Draht
L8	Pumpenfehler Kondensatablauf
L9	Schutz gegen Wasserüberlauf
P0	Funktionsstörung EEPROM Außengerät
P1	Kreislaufbefüllungsfehler
P2	Schutz gegen anormale AC-Spannung des Außengeräts
P3	Schutz gegen hohe DC-Spannung des Außengeräts
P4	Schutz gegen niedrige DC-Spannung des Außengeräts
P5	Schutz gegen DC-Spannungseinbruch des Außengeräts
P6	Schutz gegen anormalen AC-Strom des Außengeräts
P7	Schutz gegen AC-RMS-Überstrom des Außengeräts
P8	Anormaler Strom in PFC des Außengeräts
P9	PFC-Schutz
PA	Mangelnde Übereinstimmung von Innen- und Außengerät
PC	Konfliktmodus
Pd	Jumper-Konfigurationsfehler Außengerät



U0	Raumtemperaturfühlerfehler interne Einheit
U1	Erre Temperaturfühler Schlauch Inneneinheit
U2	Fehler Lufteintrittstemperatursensor
U3	Fehler am Lufttemperatursensor
U4	Fehler beim Temperatursensor zum Entladen des Kompressors
U5	IPM-Temperatursensorfehler
U6	Fehler am Flüssigkeitsrohrtemperatursensor
U7	Fehler Gasrohrtemperatursensor
U8	Temperaturfühlerfehler Entwässerung



## 5. WARTUNG DES GERÄTS ELFO



### ACHTUNG!

VOR JEDLICHEN EINGRIFFEN AUF DEM MATERIAL IST ES NOTWENDIG, SICH ZU VERGEWISSERN, DASS DIE STROMVERSORGUNG UNTERBROCHEN WURDE UND KEINERLEI MÖGLICHKEIT DER UNVORHERGESEHENEN INBETRIEBNAHME BESTEHT. **ES WIRD EMPFOHLEN, DEN NÄHERUNGSSCHALTER ZU SCHLIESSEN**

### 5.1 ORDNENTLICHE WARTUNG

Die regelmäßige Wartung ist für den perfekten Erhalt des Wirkungsgrads des Geräts sowohl in Hinblick auf die Funktionsweise als auch auf den Energieverbrauch ausschlaggebend. Der vom Kundendienstzentrum jährlich einzuhaltende Wartungsplan sieht die folgenden Eingriffe und Kontrollen vor:

- Regelmäßige Reinigung des Wasserfilters an der Außenseite des Geräts ELFO.

- Regelmäßige Reinigung des Luftfilters (Gebläseeinheit)
- Funktionstüchtigkeit der Sicherheitsvorrichtungen.
- Elektrische Versorgungsspannung.
- Stromaufnahme.
- Anzugsmoment der elektrischen und hydraulischen Anschlüsse.
- Überprüfung von Betriebsdrücken, Überwärmung und im Kühlbetrieb.

# 6. ANHÄNGE

## 6.1 WIE SIE DEN KUNDENDIENST ANFORDERN

Zuerst möchten wir Ihnen danken, dass Sie eines unserer Produkte gekauft haben.

Sollte Ihr Produkt einen Einsatz des Kundendienstes erfordern, **füllen Sie bitte nach Prüfung Ihres Installateurs das Online-Formular aus**, um einen Kundendiensteinsatz auf der Website [www.teknopoint.com](http://www.teknopoint.com) anzufordern.

- **UM DEN KUNDENDIENST ANZUFORDERN UND DEN EINSATZ KORREKT ABZUWICKELN, IST ES VON AUSSCHLAGGEBENDER BEDEUTUNG, IM MOMENT DER ANFRAGE DAS GENAUE MODELL UND DIE SERIENNUMMER DES GERÄTS ANZUGEBEN, FÜR DAS DER KUNDENDIENST ERFORDERLICH IST.**

Uniquement de cette manière, il nous est possible de garantir une correcte gestion et vérification des paramètres de garantie, en établissant donc si l'unité est encore ou pas. Nur auf diese Art und Weise ist unser Einsatzverwaltungssystem in der Lage, umgehend festzustellen, ob der Zeitraum der Herstellergarantie für das Gerät noch nicht abgelaufen ist.

**Fehlt eine dieser beiden Angaben, ist unser Kundendienstbüro nicht in der Lage, Ihnen den gewünschten Support zu leisten.**

Die auf andere Art und Weise als oben beschrieben angeforderten Einsätze unterliegen möglicherweise Verzögerungen bei der Abwicklung, sind vom System nicht zurückzuverfolgen und können daher nicht optimal bearbeitet werden.

Sollten Sie dagegen erschöpfende und umgehende Informationen zu unseren Produkten benötigen, wenden Sie sich an unser technisches Büro.