

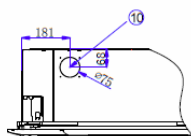
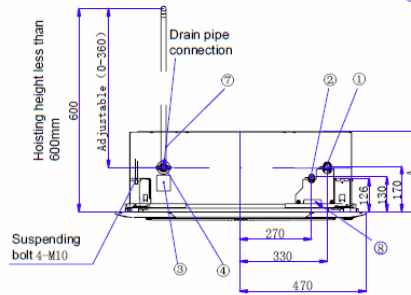
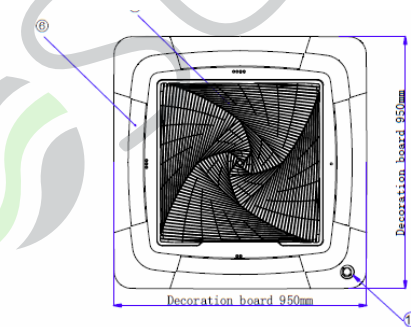
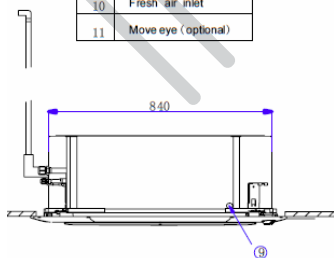
# Kassette 360° 4-Wege

AB182MRERA

Kategorie	Einheit	Wert
Kälteleistung nom. (min/max)	kW	5,6 (-)
Heizleistung nom. (min/max)	kW	6,3 (-)
Kältemittel	-	R410a
Kältemittelinhalt	kg	0
Leitungslänge (gesamt)	m	-
Höhendifferenz IG/AG	m	-
Leitungslänge (vorbefüllt)	m	-
Kältemittelnachfüllmenge	g/m	-
Einspritzleitung	mm	1/4"
Saugleitung	mm	1/2"
Luftvolumenstrom	m <sup>3</sup> /h	1000/810/620
Schalldruckpegel (min/max)	dB(A)	29 / 33
Schalleistungspegel (min/max)	dB(A)	- / -
Abmessungen (B x T x H)	mm	840 x 840 x 183
Gewicht (Produkt)	kg	28,0
Betriebsstrom	A	-
Stromversorgung	Ph/V/Hz	1/230/50
Einsatzbereich Kühlen	°C	-
Einsatzbereich Heizen	°C	-



Code	Name
1	Gas pipe
2	Liquid pipe
3	Observe plate
4	Drain pipe
5	Air return grille
6	Air outlet
7	Drain soft pipe (accessory)
8	Power supply inlet
9	PQ line inlet
10	Fresh air inlet
11	Move eye (optional)



View A

