

# Betriebs- und Installationsanleitung für das Innengerät

AB052MCERA(M)

AB072MCERA(M)

AB092MCERA(M)

AB122MCERA(M)

AB162MCERA(M)

AB182MCERA(M)

The logo for inosens features the word "inosens" in a lowercase, sans-serif font. The letter "o" is replaced by a stylized graphic consisting of three curved, overlapping shapes in shades of green and grey, resembling a globe or a wave.

No. 0150522989

- Bitte lesen Sie dieses Handbuch sorgfältig durch, bevor Sie es verwenden.
- Bitte bewahren Sie diese Bedienungsanleitung zum späteren Nachschlagen auf.

Originalanleitung

# Benutzerhandbuch

## Inhaltsverzeichnis

Teile und Funktionen .....	1
Sicherheitsvorkehru.....	2
Wartung .....	4
Fehlerüberprüfung .....	6
Installationsverfahren .....	7
Elektroverkabelung.....	14
Testlauf & Fehlercode .....	19
Bewegen Sie und verschrotten Sie die Klimaanlage.....	20

Ihre Klimaanlage kann aufgrund der Verbesserung der Haier-Produkte Änderungen unterliegen.

Die Mehrfachklimaanlagen der MRV-Serie arbeiten im Dauerlaufmodus, bei dem alle Innengeräte gleichzeitig nur heizen oder kühlen können.

Um den Kompressor zu schützen, sollte die Klimaanlage vor der Verwendung länger als 12 Stunden eingeschaltet sein.

Alle Innengeräte desselben Kühltystems sollten den einheitlichen Netzschalter verwenden, um sicherzustellen, dass alle Innengeräte während des Betriebs der Klimaanlage gleichzeitig eingeschaltet sind.

### Produktmerkmale:

1. Um Platz zu sparen, wird eine hängende installation durchgeführt;
2. Fehler automatisch anzeigen;
3. Funktion der Zentralsteuerung (Kann von unserer Firma gekauft werden).
4. Die Klimaanlage ist mit der Funktion zur Kompensation der Stromversorgung ausgestattet. Während des Betriebs, wenn die Stromversorgung plötzlich ausfällt und wieder hergestellt wird, kehrt die Klimaanlage in den Betriebszustand zurück, bevor die Stromversorgung ausfällt, sofern sie über eine Kompensationsfunktion verfügt.
5. Die Form des Innengeräts ist unterschiedlich, aber die Bedienungsmethode und die Funktion sind gleich.
6. Jetzt verfügt dieses Innengerät nur über eine Kabel-Controller-Funktion. Das Innengerät mit der Remote-Controller-Funktion muss speziell im Werk eingestellt werden.

### Warnung

- Wenn das Netzkabel beschädigt ist, muss es vom Hersteller, seinem Kundendienst oder ähnlich qualifizierten Personen ausgetauscht werden, um Gefahren zu vermeiden.
- Diese Einheit ist nicht für den Gebrauch durch Personen (einschließlich Kinder) mit eingeschränkter körperlicher oder geistiger Leistungsfähigkeit oder mangelnder Erfahrung und Kenntnissen bestimmt, es sei denn, sie wurden von einer für ihre Sicherheit verantwortlichen Person beaufsichtigt oder instruiert.
- Kinder sollten beaufsichtigt werden, um sicherzustellen, dass sie nicht mit dem Gerät spielen.
- Dieses Gerät kann von Kindern ab 8 Jahren und von Personen mit eingeschränkten körperlichen, sensorischen oder geistigen Fähigkeiten oder mangelnder Erfahrung und Kenntnissen verwendet werden, wenn sie beaufsichtigt oder in Bezug auf die sichere Verwendung des Geräts instruiert wurden und die damit verbundenen Gefahren verstehen. Kinder dürfen nicht mit dem Gerät spielen. Reinigung und Benutzerwartung dürfen nicht von Kindern ohne Aufsicht durchgeführt werden.
- Die Geräte dürfen nicht mit einem externen Zeitgeber oder einem separaten Fernsteuerungssystembetrieben werden.
- Bewahren Sie das Gerät und das Netzkabel außerhalb der Reichweite von Kindern unter 8 Jahren auf.

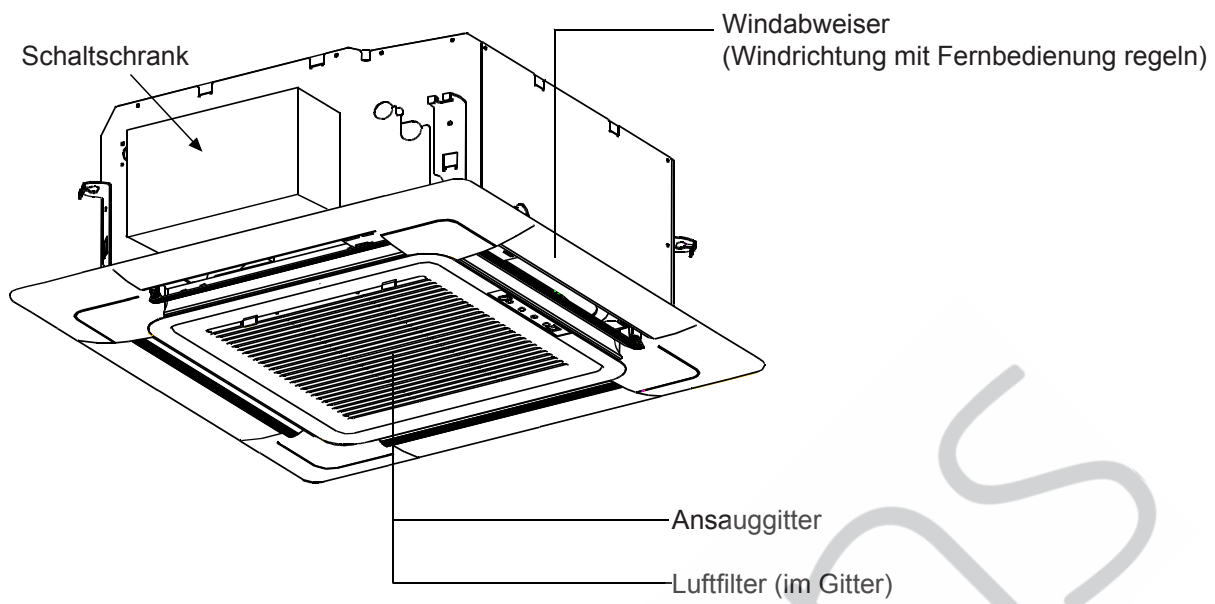
### Arbeitsbereich der Klimaanlage

Kühlung Trocken	Innen	Max.	DB:32°C	WB:23°C
		Min.	DB:18°C	WB:14°C
	Außen	Max.	DB:43°C	WB:26°C
		Min.	DB:-5°C	
Heizen	Innen	Max.	DB:27°C	
		Min.	DB:15°C	
	Außen	Max.	DB:21°C	WB:15°C
		Min.	DB:-15°C	

# Teile und Funktionen

---

## Inneneinheit



# Sicherheitsvorkehrungen

- Wenn die Klimaanlage an einen neuen Benutzer übergeben wird, muss dieses Handbuch zusammen mit der Klimaanlage an den Benutzer übergeben werden.
- Lesen Sie vor der Installation die Sicherheitshinweise in diesem Handbuch, um eine ordnungsgemäße Installation zu gewährleisten.
- Die unten angegebenen Sicherheitsaspekte sind in „⚠️Warnung“ und „⚠️Beachtung“ unterteilt. Die Probleme bei schweren Unfällen, die durch eine falsche Installation verursacht wurden und zum Tod oder zu schweren Verletzungen führen können, sind unter „⚠️Warnung“ aufgeführt. Die unter „⚠️Beachtung“ aufgeführten Sachverhalte können jedoch auch zu schweren Unfällen führen. Im Allgemeinen handelt es sich hierbei um wichtige Sicherheitsaspekte, die unbedingt beachtet werden sollten.
- Führen Sie nach der Installation einen Testlauf durch, um sicherzustellen, dass sich alles in einem normalen Zustand befindet, und betreiben und warten Sie die Klimaanlage gemäß der Bedienungsanleitung. Das Benutzerhandbuch sollte dem Benutzer zur ordnungsgemäßen Aufbewahrung übergeben werden.

## ⚠️ WARNUNG

- Bitte fragen Sie die spezielle Wartungsstation nach Installation und Reparatur. Wasserlecks, Stromschläge oder Feuer können durch unsachgemäße Installation verursacht werden, wenn Sie die Installation selbst durchführen.
- Die Installation sollte gemäß diesem Handbuch ordnungsgemäß durchgeführt werden. Wasserlecks, Stromschläge oder Feuer können durch unsachgemäße Installation verursacht werden.
- Stellen Sie sicher, dass die Klimaanlage an der Stelle installiert ist, an der das Gewicht der Klimaanlage getragen werden kann. Die Klimaanlage kann nicht auf Gittern wie dem einbruchhemmenden Metallnetz installiert werden. Der Ort mit unzureichender Stützkraft kann zum Herunterfallen der Maschine führen, was zu Verletzungen führen kann.
- Die Installation sollte gegen Taifune, Erdbeben usw. gesichert sein. Die Installation, die nicht den Anforderungen entspricht, führt zu Unfällen aufgrund des Maschinenumschlags.
- Für den zuverlässigen Anschluss der Kabel sollten spezielle Kabel verwendet werden. Befestigen Sie die Klemmenverbindung sicher, um zu verhindern, dass die auf das Kabel ausgeübte externe Kraft auf das Kabel drückt. Ein unsachgemäßer Anschluss und eine unsachgemäße Befestigung können zu Unfällen wie Hitze oder Feuer führen.
- Die korrekte Form der Kabel sollte beibehalten werden, während die geprägte Form nicht zulässig ist. Die Verdrahtungen sollten zuverlässig angeschlossen werden, um zu vermeiden, dass die Abdeckung und die Platte des Schaltschranks die Verdrahtung beschädigen. Eine unsachgemäße Installation kann zu Unfällen wie Erhitzung oder Feuer führen.
- Lassen Sie beim Aufstellen oder Wiedereinsetzen der Klimaanlage mit Ausnahme des spezifischen Kältemittels (R410A) keine Luft in das Kältekreislaufsystem gelangen. Die Luft im Kältekreislaufsystem kann zu Rissen oder Verletzungen führen, die auf einen ungewöhnlich hohen Druck im Kältekreislaufsystem zurückzuführen sind.
- Verwenden Sie bei der Installation die mitgelieferten Ersatzteile oder spezifischen Teile. Andernfalls kann es zu Wasserleckagen, Stromschlägen, Feuerunfällen oder Kältemittelleckagen kommen.
- Lassen Sie das Wasser nicht aus dem Abflussrohr in den Wasserspeicher ab, wo möglicherweise schädliche Gase wie geschwefeltes Gas vorhanden sind, um zu vermeiden, dass schädliche Gase in den Raum gelangen.
- Wenn während des Installationsvorgangs ein Kältemittelleck auftritt, sollten Lüftungsmaßnahmen ergriffen werden, da das Kältemittelgas bei Kontakt mit der Flamme schädliche Gase erzeugen kann.
- Überprüfen Sie nach der Installation, ob Kältemittel austritt. Wenn Kältemittelgas in den Raum gelangt, können Hochöfen, Öfen usw. schädliche Gase entwickeln.
- Stellen Sie die Klimaanlage nicht an Orten auf, an denen entflammbare Gase austreten können. Wenn ein Luftleck um die Maschine herum auftritt, kann dies einen Brand oder einen anderen Unfall verursachen.
- Das Abflussrohr sollte gemäß dieser Anleitung ordnungsgemäß montiert werden, um einen reibungslosen Ablauf zu gewährleisten. Zusätzlich sollten Isolierungsmaßnahmen getroffen werden, um Kondensation zu verhindern. Falsch installierte Abflussrohre können zu Wasserlecks führen und Ihr Zuhause benetzen.
- Kältemittelgasleitungen und Flüssigkeitsleitungen sollten isoliert werden, um die Wärme zurückzuhalten. Bei unsachgemäßer Isolierung kann Kondenswasser herabfallen und Haushaltsgegenstände nass machen.
















# Sicherheitsvorkehrungen

## ⚠ VORSICHT

- Die Klimaanlage sollte effektiv geerdet sein. Wenn die Klimaanlage nicht oder nicht ordnungsgemäß geerdet ist, kann dies zu einem elektrischen Schlag führen. Das Erdungskabel darf nicht an die Gasleitung, die Wasserleitung, den Blitzableiter oder den Stecker am Telefon angeschlossen werden.
- Ein Fehlerstromschutzschalter sollte installiert werden. Andernfalls können Unfälle wie Stromschläge auftreten.
- Die installierte Klimaanlage sollte durch Einschalten auf Stromlecks überprüft werden.
- Wenn die Umgebungfeuchtigkeit mehr als 80% beträgt, die Ablauföffnung verstopft oder der Filter verschmutzt ist oder sich die Luftgeschwindigkeit ändert, kann das Kondensat herabfallen und es können einige Wassertropfen herausspritzen.

## ⚠ Beachtung

### Hinweise während des Betriebs

- |  |  |
|--|--|
| <ul style="list-style-type: none"> <li>• Es ist nicht gestattet, Heizgeräte unter die Innengeräte zu stellen, da die Wärme zu einer Verformung der Geräte führen kann.</li> <li>• Achten Sie auf den Belüftungszustand, um anoxische Symptome zu vermeiden. </li> <li>• Brennbare Geräte sollten nicht an Orten aufgestellt werden, an denen der Wind der Klimaanlage direkt eindringen kann, da dies zu einem unvollständigen Verbrennen des Geräts führen kann. </li> <li>• Überprüfen Sie den Aufnahmetisch der Klimaanlage über einen längeren Zeitraum auf Beschädigungen.  Wenn das Gerät auf den beschädigten Tisch gestellt wird, kann es herunterfallen und Schäden verursachen. </li> <li>• Stellen Sie Tiere und Pflanzen nicht an Orten auf, an denen sie direkt von der Luft geblasen werden, da dies zu Schäden führen kann. </li> <li>• Es kann nicht zum Aufbewahren von Lebensmitteln, Lebewesen, Präzisionswerkzeugen, Kunstwerken usw. verwendet werden, da es sonst beschädigt werden kann. </li> <li>• Verwenden Sie eine Sicherung mit angemessener Kapazität. Metalldrähte und Kupferdrähte können einen Brand oder andere Fehlfunktionen verursachen. </li> <li>• Verwenden Sie keine Warmwasserbereiter oder ähnliche Geräte in der Nähe von Innengeräten und kabelgebundenen Reglern. Wenn der Dampferzeuger in der Nähe der Maschine arbeitet, können Wasserlecks / Stromausfälle oder Kurzschlüsse auftreten. </li> <li>• Auftauen während des Erhitzens<br/>Um den Heizeffekt zu verbessern, wird das Außengerät automatisch abtauen, wenn während des Heizens Frost auf dem Außengerät auftritt (ca. 2-10 Minuten). Während des Abtauens läuft der Lüfter des Innengeräts mit niedriger Geschwindigkeit oder stoppt, während der Lüfter des Außengeräts stoppt.</li> <li>• Berühren Sie den Schalter nicht mit der nassen Hand, um Stromschläge zu vermeiden. </li> </ul> | <ul style="list-style-type: none"> <li>• Wenn die Klimaanlage längere Zeit nicht benutzt wird, sollte der Strom abgeschaltet werden. Der Strom wird verbraucht, wenn die Klimaanlage nicht ausgeschaltet ist. Der Netzschalter des Schalters des Außengeräts sollte 12 Stunden vor dem Betrieb eingeschaltet werden, um das Gerät nach einer langen Lagerzeit zu schützen.</li> <li>• 3-Minuten Schutz<br/>Zum Schutz des Geräts kann der Kompressor nach dem Stoppen mit einer Verzögerung von mindestens 3 Minuten aktiviert werden.</li> <li>• Schließen Sie das Fenster, um das Eindringen von Außenluft zu verhindern. Sie können Vorhänge oder Fensterläden herunterklappen, um der Sonne auszuweichen. </li> <li>• Unterbrechen Sie beim Reinigen des Geräts den Betrieb und schalten Sie den manuellen Netzschalter aus. </li> <li>• Während des Betriebes der Steuereinheit, schalt nicht die manuellen Netzschalter ausgeschaltet und die Steuerung verwendet werden kann. Bitte drücken Sie nicht auf die Flüssigkristallzone des Controllers, um Schäden zu vermeiden. </li> <li>• Das Reinigen des Geräts mit Wasser kann einen elektrischen Schlag verursachen. </li> <li>• Stellen Sie kein brennbares Spray in die Nähe der Klimaanlage. Sprühen Sie kein brennbares Spray in die Klimaanlage, da dies zu einem Brand führen kann. </li> <li>• Stoppen der Lüfterdrehung<br/>Das Gerät, das den Betrieb unterbricht, betätigt den Lüfter alle 30-60 Minuten für 2-8 Minuten, um das Gerät zu schützen, während sich das andere Innengerät im Betriebszustand befindet.</li> <li>• Diese Einheit ist nicht für den Gebrauch durch Personen (einschließlich Kinder) mit eingeschränkter körperlicher oder geistiger Leistungsfähigkeit oder mangelnder Erfahrung und Kenntnissen bestimmt, es sei denn, sie wurden von einer für ihre Sicherheit verantwortlichen Person beaufsichtigt oder instruiert. </li> </ul> |
|--|--|

# Wartung

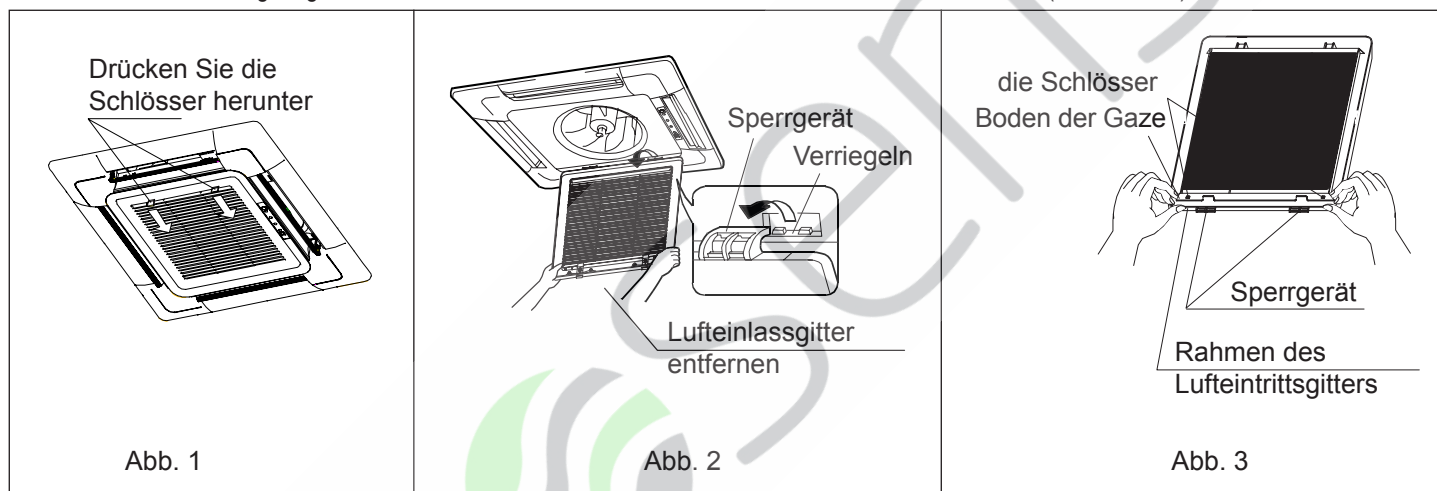
## ⚠ Beachtung

- Reparaturen dürfen nur von Fachpersonal durchgeführt werden.
- Vor dem Berühren der Verbindungsleitung sollten alle Stromversorgungen ausgeschaltet sein. Erst nach dem Ausschalten der Stromversorgung kann der Bediener die Klimaanlage reinigen, um Stromschläge oder Verletzungen zu vermeiden.
- Achten Sie beim Reinigen des Luftfilters auf eine stabile Plattform. Spülen Sie die Klimaanlage nicht mit Wasser, da sonst ein elektrischer Schlag verursacht werden kann.

## Tägliche Wartung:

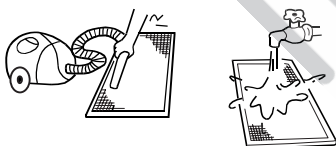
Reinigen Sie den Luftfilter und das Lufteinlassgitter.

- Zerlegen Sie den Luftfilter nicht, wenn Sie ihn nicht reinigen. Andernfalls kann es zu Fehlern kommen.
  - Wenn die Klimaanlage in einer Umgebung mit zu viel Staub betrieben wird, reinigen Sie sie mehrmals (in der Regel alle zwei Wochen).
1. Entfernen Sie das Lufteinlassgitter wie in der Abbildung gezeigt: Drücken Sie die beiden Verriegelungen des Gitters nach unten (wie in Abb. 1 gezeigt), um es in die Nähe des benachbarten Gitters zu bringen, und heben Sie es vorsichtig um 45 Grad an (wie in Abb. 2 gezeigt), und entfernen Sie dann das Lufteinlassgitter.
  2. Demontieren Sie die Gaze: Drücken Sie mit dem Daumen auf den äußeren Rahmen des Lufteinlassgitters und ziehen Sie den Grundwinkel der Gaze mit dem Zeigefinger heraus, damit die Gaze die Verschlüsse löst und die Gaze demontiert (siehe Abb. 3).



## Luftfilter reinigen

- Reinigung  
Reinigen Sie den Luftfilter mit dem Staubsammler oder Wasser, um Staub zu entfernen. Verwenden Sie bei zu viel Staub den Ventilator oder sprühen Sie das spezielle Kochgeschirr-Reinigungsmittel direkt auf das Lufteinlassgitter und reinigen Sie es nach 10 Minuten mit Wasser.
- (A) Staub mit einem Staubsammler entfernen.



- (B) Verwenden Sie bei zu viel Staub zum Reinigen eine weiche Haarbürste und ein mildes Reinigungsmittel.  
(C) Wasser wegwerfen und an kühlen Orten trocknen.

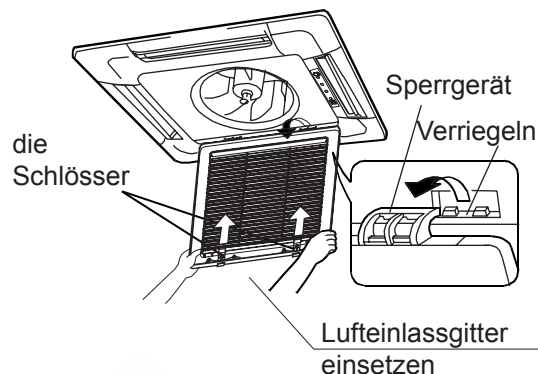
## ⚠ Beachtung

- Reinigen Sie es nicht mit heißem Wasser von über 50 °C, um Verblasen oder Verzerrungen zu vermeiden.
- Trocknen Sie es nicht im Feuer, da der Reiniger sonst Feuer verursachen kann.

# Wartung

## Installation des Luftfilters und des Ansauggitters:

1. Montage der Gaze: entgegen der Art der Demontage der Gaze (wie in Abb. 3 oben gezeigt).
2. Montage des Lufteinlassgitters: Drücken Sie, wie in der rechten Abbildung gezeigt, die Verriegelungen des Gitters in Pfeilrichtung ein, stecken Sie die Seite mit der Verriegelungsvorrichtung in die Verriegelungsöffnung und stecken Sie die Seite mit den Verriegelungen in den Verkleidungsrahmen. Lösen Sie die Verriegelungen, um das Gitter zu positionieren, nachdem Sie festgestellt haben, dass das Gitter an der Unterseite des Panelrahmens anliegt.



### Luftaustrittsöffnung und Gehäuse reinigen:

#### ⚠ Beachtung

- Verwenden Sie kein Benzin, Benzol, Verdünnungsmittel, Pulverpulver oder flüssiges Insektizid, um sie zu reinigen.
- Reinigen Sie sie nicht mit heißem Wasser über 50°C, um ein Verblassen oder Verzerren zu vermeiden.

- Wischen Sie sie mit einem weichen, trockenen Tuch ab.
- Wenn der Staub nicht entfernt werden kann, wird Wasser oder eine neutrale chemische Reinigung empfohlen.
- Der Windabweiser kann zum Reinigen zerlegt werden (siehe unten).

### Windabweiser reinigen:

- Wischen Sie den Windabweiser nicht mit Wasser gewaltsam ab, um zu vermeiden, dass die Zahnseide abfällt.

## Wartung vor und nach der Betriebszeit

### Vor der Betriebszeit:


1. Bitte machen Sie folgende Überprüfung:
  - Die Einlass- und Auslassöffnungen der Außen- und Innengeräte sind nicht blockiert.
  - Die Masseleitung und die Verkabelung befinden sich im ordnungsgemäßen Zustand.  
Wenn ein anormaler Zustand auftritt, wenden Sie sich an das Kundendienstpersonal.
2. Reinigen Sie den Luftfilter und die Schale.
  - Nach der Reinigung muss der Luftfilter montiert werden.
3. Schalten Sie das Gerät ein.
  - Nach der Reinigung muss der Luftfilter montiert werden.

### Nach der Betriebszeit:

1. An einem sonnigen Tag kann der Blasvorgang einen halben Tag lang durchgeführt werden, um das Innere der Maschine zu trocknen.
2. Schalte es aus.
  - Der Stromverbrauch sollte reduziert werden, um Strom zu sparen, da die Maschine sonst weiterhin Strom verbraucht.
3. Reinigen Sie den Luftfilter und die Schale.
  - Luftfilter und Gehäuse müssen nach der Reinigung montiert werden. Einzelheiten zur Reinigung finden Sie unter Wartung.

# Fehlerüberprüfung

Bitte überprüfen Sie Folgendes, wenn Sie einen Reparaturdienst einliefern:

	Symptome	Gründe
All dies sind keine Probleme	Wasserströmungsgeräusch	Das Wasserströmungsgeräusch ist beim Starten des Betriebs, während des Betriebs oder unmittelbar nach dem Stoppen des Betriebs zu hören. Wenn es 2-3 Minuten lang zu arbeiten beginnt, kann das Geräusch lauter werden. Dies ist das fließende Geräusch des Kältemittels oder das Ablassen von Kondenswasser.
	Knackgeräusch	Während des Betriebs kann die Klimaanlage Knackgeräusche verursachen, die auf Temperaturänderungen oder eine leichte Erweiterung des Wärmetauschers zurückzuführen sind.
	Schrecklicher Geruch in Auslassluft	Der schreckliche Geruch von Wänden, Teppich, Möbeln, Kleidung, Zigaretten und Kosmetika lagert sich auf dem Conditioner ab.
	Blinkende Betriebsanzeige	Wenn Sie das Gerät nach einem Stromausfall wieder einschalten, schalten Sie den manuellen Netzschalter ein und die Betriebsanzeige blinkt.
	Warten auf Anzeige	Es zeigt die Warteanzeige an, da es den Kühlbetrieb nicht ausführt, während andere Innengeräte im Heizbetrieb sind. Wenn der Bediener den Kühl- oder Heizmodus einstellt und der Vorgang der Einstellung entgegengesetzt ist, wird die Warteanzeige angezeigt.
	Geräusch bei Abschaltung des Innengeräts oder bei weißem Dampf oder kalter Luft	Um zu verhindern, dass Öl und Kältemittel das geschlossene Innengerät blockieren, sollte das Kältemittel in kurzer Zeit fließen und ein Geräusch des Kältemittels verursachen. Wenn andere Innengeräte Heizvorgänge ausführen, kann Weißdampf erzeugt werden, und während des Kühlvorgangs kann kalte Luft auftreten.
	Klickgeräusch beim Einschalten der Klimaanlage	Wenn die Klimaanlage eingeschaltet ist, ertönt ein Geräusch aufgrund des Zurücksetzens des Expansionsventils.
Bitte nochmal prüfen.	Arbeit automatisch starten oder stoppen	Überprüfen Sie, ob der Timer eingeschaltet und ausgeschaltet ist.
	Nicht funktioniert 	Überprüfen Sie, ob ein Stromausfall vorliegt. Überprüfen Sie, ob der manuelle Netzschalter ausgeschaltet ist. Überprüfen Sie, ob die Versorgungssicherung und der Leistungsschalter getrennt sind. Überprüfen Sie, ob die Schutzeinheit funktioniert. Überprüfen Sie, ob die Kühl- und Heizfunktionen gleichzeitig mit der Warteanzeige auf der Netzsteuerung ausgewählt sind.
	Schlechte Kühl- und Heizeffekte	Überprüfen Sie, ob der Lufteinlass und der Luftauslass der Außengeräte blockiert sind. Überprüfen Sie, ob die Tür und die Fenster geöffnet sind. Überprüfen Sie, ob das Filtersieb des Luftfilters mit Schlamm oder Staub verstopft ist. Prüfen Sie, ob die Einstellung der Windmenge bei schwachem Wind erfolgt. Überprüfen Sie, ob sich die Betriebseinstellung im Lüfterbetriebszustand befindet. Überprüfen Sie, ob die Temperatureinstellung korrekt ist.

Unterbrechen Sie unter folgenden Umständen sofort den Betrieb, ziehen Sie den manuellen Versorgungsschalter ab und wenden Sie sich an das Kundendienstpersonal.

- Wenn Tasten unflexibel betätigt werden;
- Wenn Sicherung und Unterbrecher immer wieder durchgebrannt sind;
- Wenn sich Fremdkörper und Wasser im Kühlschranks befinden;
- Wenn es nach dem Entfernen der Schutzeinheit nicht mehr bedient werden kann;
- Wenn andere abnormale Bedingungen auftreten.



# Installationsverfahren

Das serienmäßige Zubehör der Geräte dieser Serie bezieht sich auf die Packliste; Bereiten Sie weiteres Zubehör gemäß den Anforderungen des örtlichen Installationsorts unseres Unternehmens vor.

Innengeräte sollten an Orten installiert werden, an denen kühle und warme Schläge gleichmäßig zirkulieren. Die folgenden Punkte sollten vermieden werden.

- Orte mit hohem Salzgehalt (Strand), stark geschwefeltem Gas (wie z. B. die Thermalquellenregionen, in denen Kupferrohre und Weichlöten leicht erodiert werden können), viel Öl (einschließlich mechanischem Öl) und Dampf; Orte, an denen organische Lösungsmittel verwendet werden; wo häufig Speziälspray verwendet wird;
- Orte, an denen Maschinen hochfrequente elektromagnetische Wellen erzeugen (anormale Zustände treten in der Steuerung auf);
- Orte mit hoher Luftfeuchtigkeit befinden sich in der Nähe von Türen oder Fenstern (es bildet sich leicht Tau).

## Warnung:

Schützen Sie die Maschine vor Stürmen oder Erdbeben und führen Sie die Installation vorschriftsmäßig durch. Eine unsachgemäße Installation führt zu Unfällen aufgrund des Umkippen der Klimaanlage.

## 1. Wählen Sie die folgenden Orte aus, um Innengeräte zu installieren.

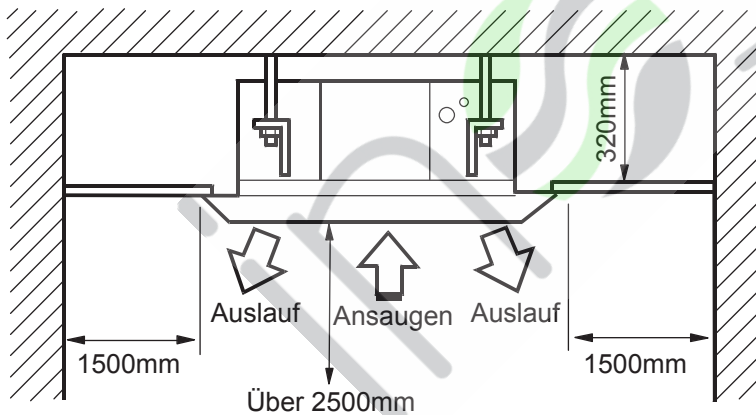
- (1) wo über der Decke genügend Platz für die Maschine vorhanden ist;
- (2) wo die Abflussrohre gut angeordnet werden können;
- (3) wo der Abstand zwischen der Luftaustrittsöffnung der Maschine und dem Boden nicht mehr als 2,7 m beträgt;
- (4) wo Lufteinlass und Luftauslass der Innengeräte nicht blockiert sind;
- (5) wo es schwer genug ist, das Gewicht der Einheit zu tragen;
- (6) wo sich unter den Innengeräten kein Fernseher, Klavier und andere Wertsachen befinden, um zu verhindern, dass Kondensat herunterfällt und Schäden verursacht.
- (7) In einer Entfernung von mehr als 1 m von Fernsehen und Radio, um Störungen durch Fernsehen und Radio zu vermeiden.

## Installation Raum

Stellen Sie den erforderlichen Platz für Installation und Wartung sicher (siehe folgende Zeichnungen).

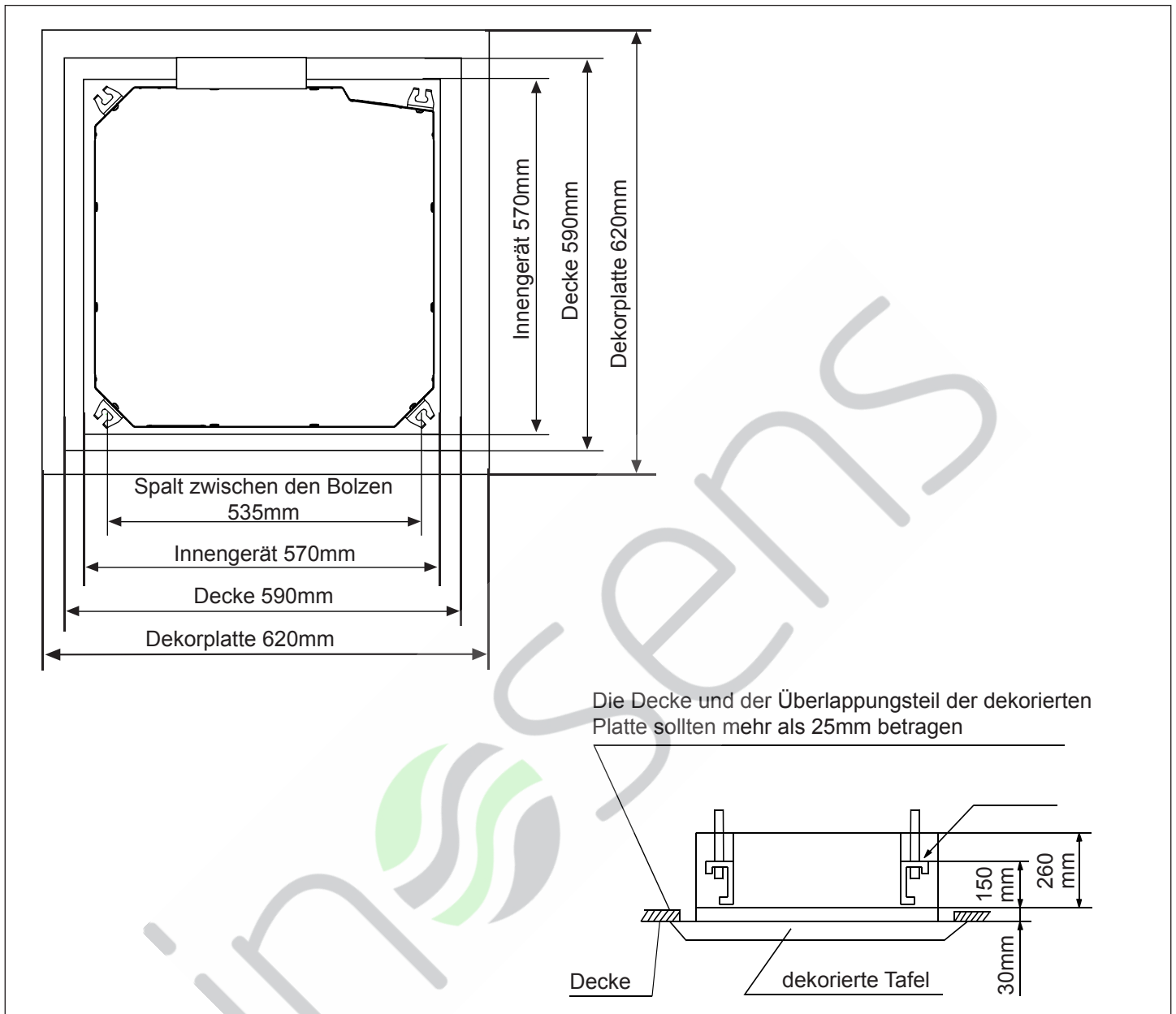
Die Installationshöhe sollte innerhalb von 2,7 m gehalten werden.

Wenn die Höhe der Decke 2,7 m überschreitet, kann die warme Luft nur schwer auf den Boden blasen.



# Installationsverfahren

## 2. Standortbeziehung zwischen Deckenloch, Geräten und Hebelbolzen



### Hinweis:

Wählen Sie vor dem Aufhängen des Innengeräts den Installationsort entsprechend den Rohrleitungen und Kabeln in der Decke aus und bestimmen Sie die Leitungsrichtung der Rohrleitungen. Vor dem Aufhängen des Innengeräts alle Leitungen (Kühlschrank und Abfluss) und Kabel (Verbindungsleitung für die Fernbedienung und Verbindungsleitung der Innen- und Außengeräte) vorbereiten, um die Verbindungen unmittelbar nach der Installation herzustellen.

- Vor dem Aufhängen des Geräts an der Decke die Kältemittelleitung, das Abflussrohr und die Verbindungsleitung in den Raum verlegen und die Leitung der Steuerung zu den Stellen der Leitungen und Verkabelungen führen.
- Überprüfen Sie die Größe des Innengeräts und korrigieren Sie es gemäß den Anforderungen im Handbuch.

## 3. Deckenloch & Verstärkung

- (1) Schneiden Sie das Deckenfundament entsprechend der Größe des Innengeräts ab und ziehen Sie es heraus.
- (2) Verstärken Sie nach dem Schneiden eines geeigneten Lochs den Schneidbereich auf dem Fundament des Innengeräts und bringen Sie den Rand an der Decke an, um das Fundament zu sichern. Damit die Decke nicht vibriert, ist es wichtig, das Deckenfundament zu verstärken und die ursprüngliche Ebenheit der Decke zu gewährleisten.

# Installationsverfahren

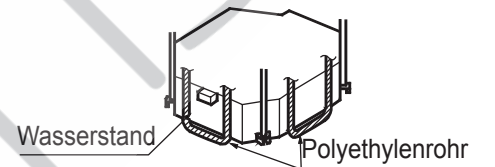
## 4. Installation des Hebebolzens

- Um das Gewicht des Geräts zu tragen, verwenden Sie in der Situation mit der Decke Widerhaken. Verwenden Sie in der Situation mit der neuen Decke eingelegte Schrauben, eingebettete Schrauben oder andere Teile, die vor Ort bereitgestellt werden. Stellen Sie den Abstand zwischen den Schrauben und der Decke ein, bevor Sie mit der Installation fortfahren.
- Verwenden Sie vier M10-Hebebolzen (vor Ort bereitgestellt) (wenn die Höhe des Hebebolzens 0,9 m überschreitet, sollten M10-Bolzen verwendet werden.). Die Abstände sollten gemäß der Gesamtzeichnung der Klimaanlage eingehalten werden. Führen Sie die Installation gemäß den Vorschriften für verschiedene Gebäudestrukturen durch, um die Sicherheit zu gewährleisten. Verwenden Sie die Pegelanzeige, um die parallele Installation durchzuführen.

### Deckenabhängung

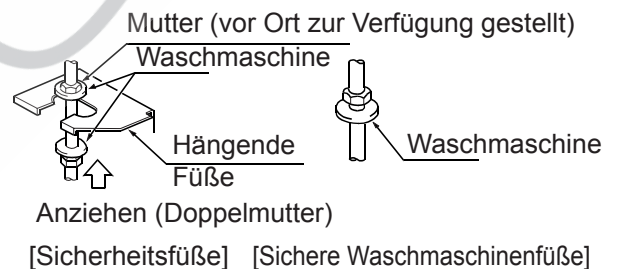
#### Situation mit neuer Decke

- (1) Installieren Sie das Innengerät vorübergehend:  
Befestigen Sie den Hebefuß am Hebebolzen. Stellen Sie sicher, dass Muttern und Unterlegscheiben an zwei Enden des Fußes verwendet werden, um den Fuß zu sichern.
- (2) Die Größe des Deckenlochs entnehmen Sie bitte der schematischen Zeichnung auf der vorherigen Seite.  
**<Nach Abschluss der Deckenmontage>**
- (3) Stellen Sie das Gerät auf den richtigen Installationsort ein.
- (4) Überprüfen Sie, ob sich das Gerät in der horizontalen Ebene befindet:  
Das Innengerät ist mit einer eingebauten Entwässerungspumpe und einem Schwimmerschalter ausgestattet. Überprüfen Sie, wie in der Abbildung gezeigt, ob die 4 Winkel des Geräts in horizontaler Ebene mit dem Wasserstand oder dem Polyethylenrohr mit Wasser liegen. Nehmen Sie nur ein Innengerät als Beispiel. Wenn sich das Gerät entgegen der Richtung des Kondensatflusses neigt, kann der Schwimmerschalter defekt sein und dazu führen, dass Wasser tropft.
- (5) Ziehen Sie die Mutter an der Unterlegscheibe an.



#### Zustand der Originaldecke

- (1) Installieren Sie das Innengerät vorübergehend: Bringen Sie den Hubfuß am Hubbolzen an. Stellen Sie sicher, dass Muttern und Unterlegscheiben (vor Ort bereitgestellt) an zwei Enden des Fußes verwendet werden, um den Fuß zu sichern.
- (2) Passen Sie die Höhe und Position des Geräts an.
- (3) Führen Sie die Schritte 4 und 5 in der Situation mit neuer Decke aus.

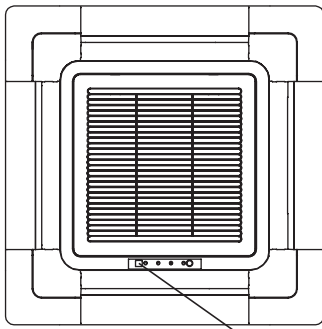


#### Vorbereitung der dekorierten Platte

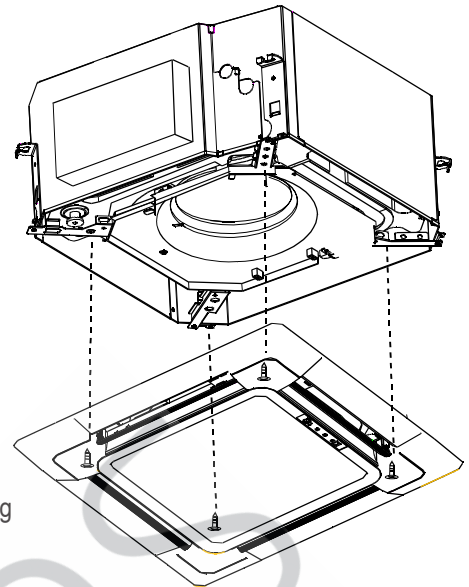
- Legen Sie das dekorierte Brett nicht nach unten auf den Boden. Das Anbringen an der Wand oder auf den hervorstehenden Gegenständen ist nicht gestattet.
  - Berühren Sie den Windabweiser nicht und üben Sie keine Kraft darauf aus, da der Windabweiser sonst Fehler aufweist.
- (1) Überprüfen Sie, ob sich das Innengerät in horizontaler Ebene mit dem Wasserstand und der Polyethylenröhre mit Wasser befindet und ob die Größe des Deckenlochs korrekt ist. Nehmen Sie den Wasserstand ab, bevor Sie die dekorierte Platte montieren.
  - (2) Ziehen Sie die Schraube an, damit der Höhenunterschied zwischen zwei Seiten des Innengeräts weniger als 5 mm beträgt.

# Installationsverfahren

## Installieren der dekorierten Platine auf dem Körper des Innengeräts:



Empfangsfenster für Fernbedienung



Die Lampe blinkt nicht, wenn ein kabelgebundener Controller verwendet wird

- Einschränkungen bei der Montage der Karte: Montieren Sie die Karte wie in der Abbildung gezeigt. Eine falsche Richtung kann zu einem Luftleck führen, und währenddessen können die schwingenden und empfangenden Anzeigen nicht angeschlossen werden.
- Positionieren Sie es zuerst mit den Schrauben.
- Ziehen Sie die beiden Positionierungsschrauben und die anderen 2 Schrauben an und ziehen Sie sie fest.
- Schließen Sie es an die Motor-, Kommunikations- und Stromleitung an und überprüfen Sie mit der Steuerung, ob die Verbindungen korrekt sind. Montieren Sie das Lufteinlassgitter und die Eckabdeckungen, nachdem Sie sichergestellt haben, dass die Maschine normal funktioniert.

### Beachtung

Ein unsachgemäßes Anziehen der Schrauben kann die in Abb. 1 gezeigten Fehler verursachen. Ziehen Sie die Schrauben richtig an.

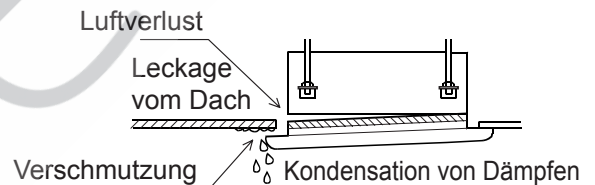


Abb.1

Wenn nach dem Anziehen der Schrauben immer noch ein Spalt zwischen der dekorierten Platine und der Decke vorhanden ist, stellen Sie die Höhe des Gehäuses des Innengeräts neu ein. (Abb. 2)

Wenn das Innengerät das horizontale Niveau beibehält und die Abflussleitung nicht beeinflusst werden kann, stellen Sie die Körperhöhe des Innengeräts anhand der Löcher in den Ecken der dekorierten Platine ein.

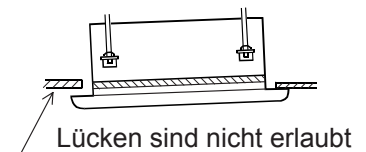
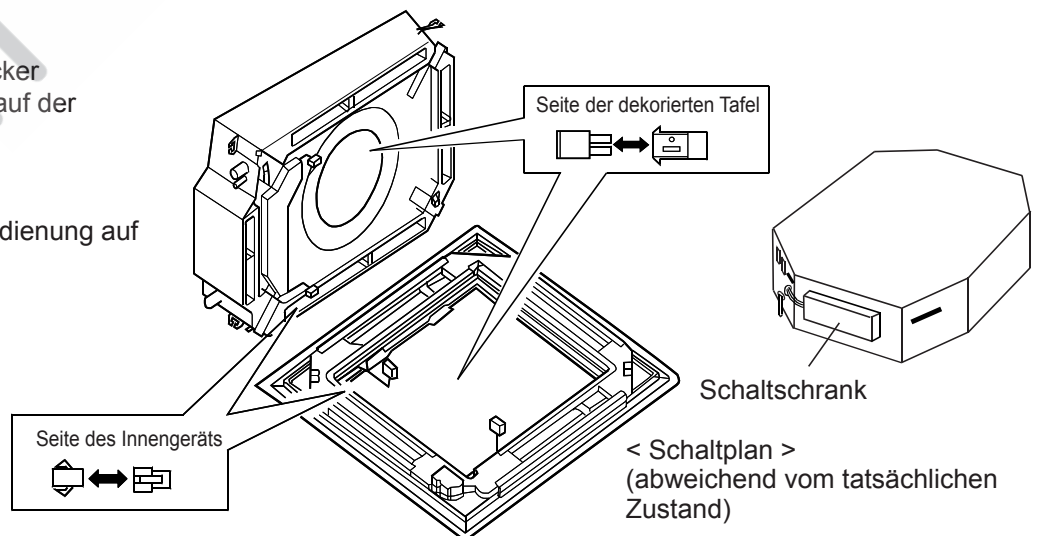


Abb.2

- Verdrahtung der Dekorplatte
  - a. Schließen Sie es an den Stecker des Windabweisermotorkabels auf der dekorierten Platine an (Abb.3);
  - b. Verbinden Sie es mit dem Empfangsanschluss der Fernbedienung auf der dekorierten Platine.



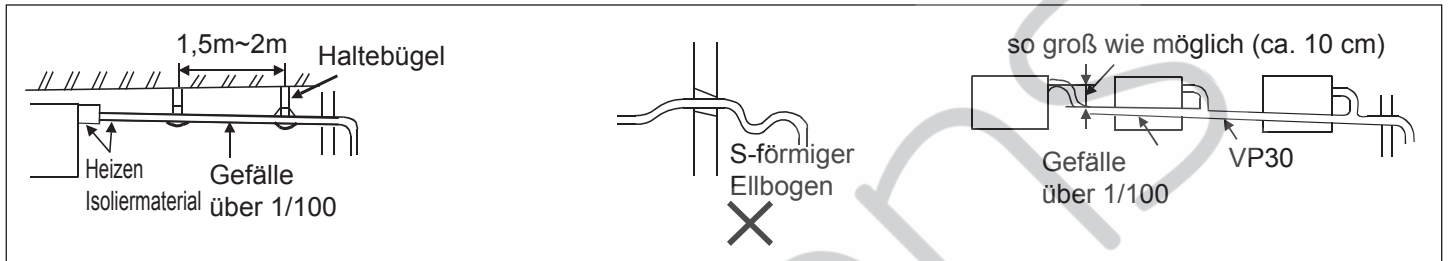
# Installationsverfahren

## ⚠ Beachtung

- Für eine ordnungsgemäße Entwässerung sollten die Abflussrohre gemäÙ der Installationsanleitung angeschlossen werden. Hitzebewahrung sollte durchgeführt werden, um Kondensation zu verhindern. Durch unsachgemäÙe Anschlüsse kann Wasser austreten.

### Anforderungen:

- Das Abflussrohr des Innengeräts sollte wärmeisoliert sein.
- Für die Verbindung mit dem Innengerät sollte eine Wärmeisolierung durchgeführt werden. Eine unsachgemäÙe Wärmedämmung kann zu Kondensation führen.
- Das Abflussrohr mit einem Gefälle von über 1/100 kann nicht S-förmig sein, da sonst ein ungewöhnlicher Ton entstehen kann.
- Die Horizontlänge des Abflussrohrs sollte 20 m betragen. Bei langen Rohren können alle 1,5~2m Stützen angebracht werden, um Unebenheiten zu vermeiden.
- Die Zentralverrohrung sollte gemäÙ der folgenden Zeichnung angeschlossen werden.
- Achten Sie darauf, keine äußere Kraft auf den Anschluss der Abflussrohre auszuüben.



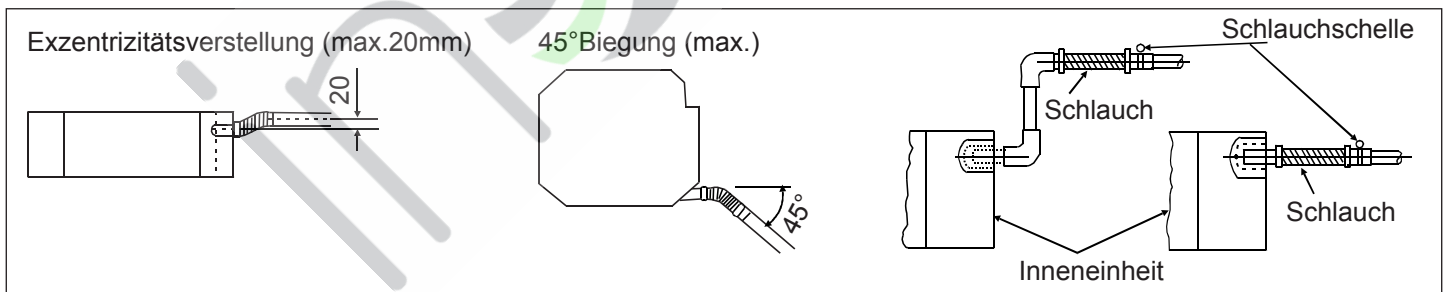
### Rohrleitungsmaterialien & wärmeisolierende Materialien

Um Kondensation zu vermeiden, sollte eine Wärmeisolationsbehandlung durchgeführt werden. Die Wärmeisolationsbehandlung für Rohrleitungen sollte entsprechend durchgeführt werden.

#### Schlauch

Die angebrachten Schläuche können verwendet werden, um die Exzentrizität und den Winkel des Hart-PVC-Rohrs einzustellen.

- Dehnen Sie den Schlauch direkt, um Verbindungen herzustellen und Verzerrungen zu vermeiden. Das weiche Ende des Schlauchs sollte mit einer Schelle positioniert werden.
- Der Schlauch sollte in der Horzontrichtung verwendet werden.



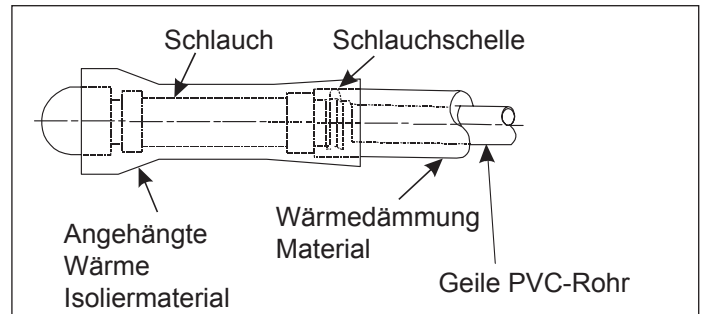
Wärmeisolierende Behandlung:

- Wickeln Sie die Verbindung zwischen der Klemme und dem Fußsegment des Innengeräts spaltfrei mit wärmeisolierenden Materialien, wie in der Zeichnung gezeigt.

# Installationsverfahren

## Abflussrohr anheben

Das Abflussrohr kann um 360mm angehoben werden. Wenn das Gefälle des Abflussrohrs nach aufrechtem Anheben nicht gewährleistet werden kann, befindet sich das Abflussrohr im Gefälle.



## Entwässerung bestätigen

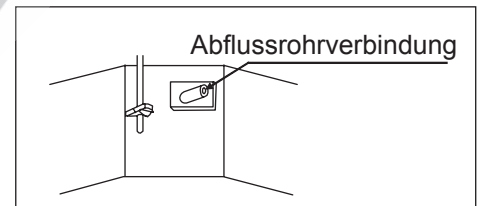
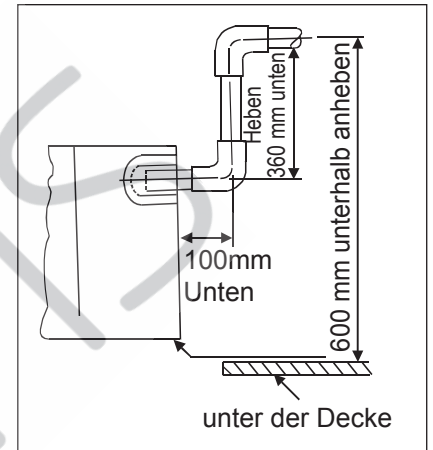
Die Entwässerung sollte während des Testlaufs überprüft werden, um sicherzustellen, dass am Anschluss eine Leckage vorliegt.

Die Bestätigung der Entwässerung sollte auch während der Installation in der Wintersaison durchgeführt werden.

Füllen Sie Wasser aus dem Auslass oder der angegebenen Position ein und überprüfen Sie den Abfluss.

Füllen Sie 600 cc Wasser mit einem Schlauch aus dem Auslass oder der angegebenen Stelle an der Maschine. Fügen Sie das Wasser langsam hinzu. Füllen Sie kein Wasser in den Motor der Entwässerungspumpe.

- Führen Sie nach der Montage der elektrischen Anlage einen Kühlvorgang durch und fügen Sie in der Zwischenzeit Wasser hinzu und überprüfen Sie dies.
- Wenn die elektrische Installation noch nicht abgeschlossen ist, ziehen Sie die Klemme (2P) des Schwimmerschalters am Schaltschrank heraus. Schließen Sie nach Bestätigung der Entwässerung die Klemme des Schwimmerschalters an und lassen Sie die Entwässerungspumpe 5 Minuten lang laufen, bis sie automatisch stoppt.
- Bestätigen Sie das Geräusch des Motors:  
Überprüfen Sie das Geräusch des Motors der Entwässerungspumpe und prüfen Sie währenddessen die Entwässerung.



## Zulässiger Längen- und Höhenunterschied der Schläuche

Bitte beziehen Sie sich auf das beigelegte Handbuch der Außengeräte.

## Schlauchmaterialien und -spezifikationen

Bitte beziehen Sie sich auf das beigelegte Handbuch der Außengeräte.

MODELL		AB052~092MCERA(M)	AB122~182MCERA(M)
Schlauchgröße (mm)	Gasleitung	Ø9,52	Ø12,7
	Flüssigkeitsleitung	Ø6,35	Ø6,35
Schlauchmaterial	Phosphordesoxybronze-Nahtlosrohr (TP2) für Klimaanlage		

## Füllmenge des Kältemittels

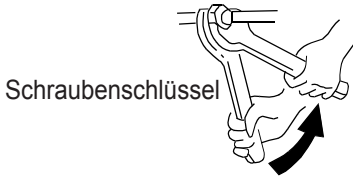
Fügen Sie das Kältemittel gemäß der Installationsanleitung des Außengeräts hinzu. Die Zugabe des Kältemittels R410A muss mit einer Messuhr erfolgen, um die angegebene Menge sicherzustellen, während der Ausfall des Kompressors durch zu viel oder zu wenig Kältemittel verursacht werden kann.

# Installationsverfahren

## Anschließen der Kältemittelschläuche

Fahren Sie mit dem Verbindungsvorgang für die Fackelrohre fort, um alle Kältemittelrohre zu verbinden.

- Für den Anschluss von Innengeräteschläuchen müssen Doppelschlüssel verwendet werden.
- Das Anzugsmoment bezieht sich auf die rechte Tabelle



Außendurchmesser des Schlauchs (mm)	Montagemoment (N-m)	Montagemoment erhöhen (N-m)
Ø6,35	11,8(1,2kgf-m)	13,7(1,4kgf-m)
Ø9,52	24,5(2,5kgf-m)	29,4(3,0kgf-m)
Ø12,7	49,0(5,0kgf-m)	53,9(5,5kgf-m)

## Schneiden und Vergrößern

Wenn das Rohr zu lang ist oder die Fackel gebrochen ist, sollte der Installateur das Rohr gemäß den Betriebsstandards kürzen oder vergrößern.

## Vakuuieren

Evakuieren Sie mit einer Vakuumpumpe das Absperrventil des Außengeräts. Das in der Innenmaschine versiegelte Kältemittel darf nicht zum Staubsaugen verwendet werden.

## Alle Ventile öffnen

Öffnen Sie alle Ventile der Außengeräte. [Hinweis: Das Absperrventil für den Ölausgleich muss vollständig geschlossen sein, wenn ein Hauptgerät angeschlossen ist.]

## Überprüfung auf Luftleckage

Überprüfen Sie das Verbindungsteil und die Motorhaube mit Hydrophon oder Seifenlauge auf Undichtigkeiten.

## Verbinden

### 1. Rundklemmen anschließen:

Die Anschlussmethode für die runde Klemme ist in der Abbildung dargestellt. Entfernen Sie die Schraube, verbinden Sie sie mit der Klemmenreihe, nachdem Sie sie durch den Ring am Ende der Leitung geführt und dann festgezogen haben.

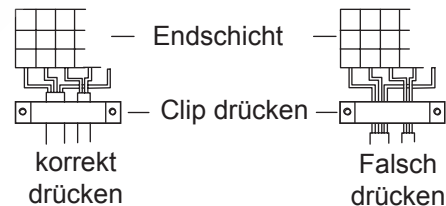


### 2. Anschließen der geraden Klemmen:

Die Anschlussmethoden für die geraden Klemmen sind wie folgt: Lösen Sie die Schraube, bevor Sie die Leitungsanschlussklemme in die Klemmenreihe einsetzen, ziehen Sie die Schraube fest und vergewissern Sie sich, dass sie festgeklemmt ist, indem Sie leicht an der Leitung ziehen.

### 3. Verbindungslinie drücken

Drücken Sie nach Fertigstellung der Verbindungsleitung die Verbindungsleitung mit Clips an, die gegen die Schutzabdeckung der Verbindungsleitung gedrückt werden sollen.



# Elektroverkabelung

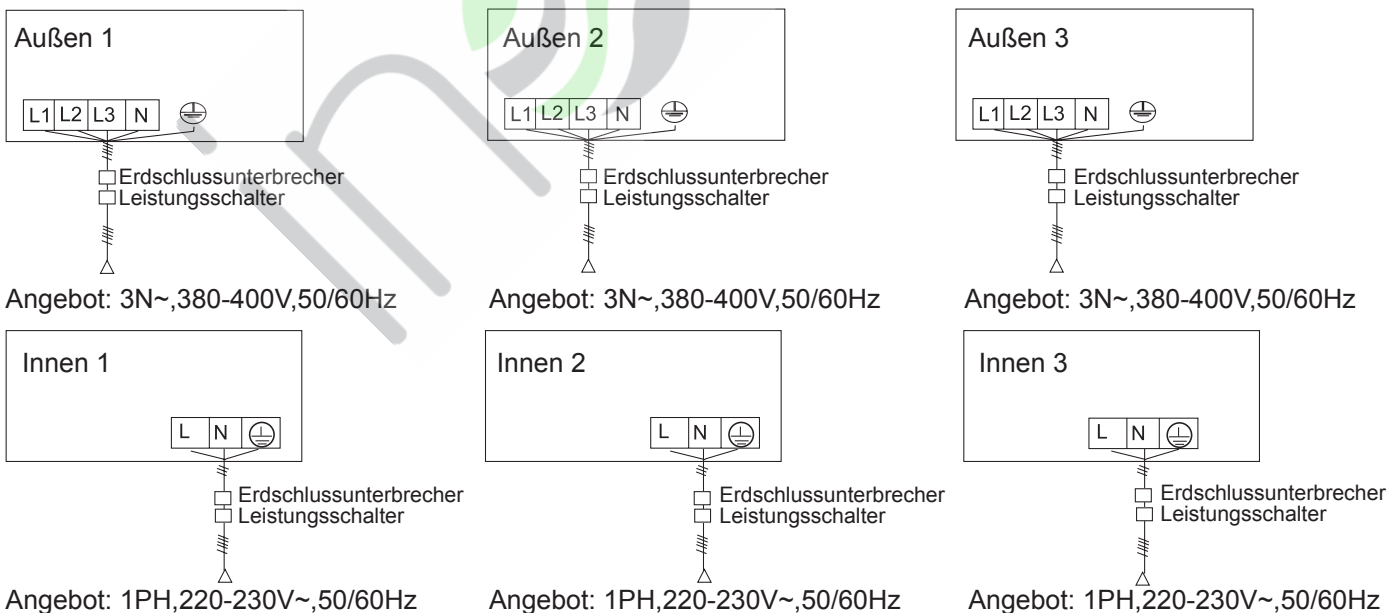
## ⚠ WARNUNG

- Elektrische Arbeiten sollten von qualifiziertem Personal unter Verwendung spezifischer Stromkreise gemäß den Installationsanweisungen ausgeführt werden. Eine unzureichende Stromkapazität kann einen Stromschlag und einen Brand verursachen.
- Verwenden Sie beim Verlegen der Verkabelung das angegebene Kabel als Netzkabel, das den örtlichen Vorschriften für die Verkabelung entspricht. Das Anschließen und Festziehen sollte zuverlässig erfolgen, um zu verhindern, dass die äußere Kraft des Kabels auf die Klemmen übertragen wird. Falscher Anschluss oder Dichtheit können einen Brand oder Brand verursachen.
- Muss gemäß den Normen geerdet werden. Eine unzuverlässige Erdung kann einen elektrischen Schlag verursachen. Verbinden Sie das Erdungskabel nicht mit der Gasleitung, der Wasserleitung, dem Blitzableiter und der Telefonleitung.

## ⚠ Beachtung

- Verwenden Sie nur Kupferdrähte. Es sollte ein Schutzschalter gegen elektrische Leckage vorhanden sein, da sonst ein elektrischer Schlag auftreten kann.
- Die Verkabelung der Netzleitung ist vom Typ Y. Der Netzstecker L sollte mit der stromführenden Leitung verbunden sein, der Stecker N sollte mit der neutralen Leitung verbunden sein und der Netzstecker L sollte mit der Masseleitung verbunden sein. Bei der Ausführung mit elektrischer Zusatzheizfunktion dürfen der stromführende Draht und der Nulldraht nicht falsch angeschlossen werden, da sonst die Oberfläche des elektrischen Heizkörpers elektrifiziert wird. Wenn die Stromleitung beschädigt ist, ersetzen Sie sie durch das Fachpersonal des Herstellers oder des Kundendienstes.
- Die Stromleitung von Innengeräten sollte gemäß den Installationsanweisungen für Innengeräte angeordnet werden.
- Die elektrischen Leitungen sollten keinen Kontakt mit den Hochtemperatur-Schlauchabschnitten haben, um ein Aufschmelzen der isolierenden Kabelschicht zu vermeiden, was zu Unfällen führen kann.
- Nach dem Anschließen an die Klemmenreihe sollte der Schlauch zu einem U-Bogen gebogen und mit der Druckklemme befestigt werden.
- Steuerungsverkabelung und Kältemittelschlauch können zusammen angeordnet und befestigt werden.
- Die Maschine kann vor dem elektrischen Betrieb nicht eingeschaltet werden. Die Wartung sollte durchgeführt werden, während die Stromversorgung ausgeschaltet ist.
- Verschließen Sie die Gewindebohrung mit wärmeisolierenden Materialien, um Kondensation zu vermeiden.
- Signalleitung und Stromleitung sind unabhängig voneinander und können sich nicht eine Leitung teilen. [Hinweis: Die Stromleitung und die Signalleitung werden vom Benutzer bereitgestellt. Die Parameter für Stromleitungen sind wie folgt dargestellt:  $3 \times (1,0-1,5) \text{ mm}^2$ ; Parameter für die Signalleitung:  $2 \times (0,75-1,25) \text{ mm}^2$  (abgeschirmte Leitung)]
- Vor Auslieferung sind 5 Stoßleitungen (1,5 mm) in der Maschine vorhanden, die in Verbindung mit dem Ventilkasten und der elektrischen Anlage der Maschine verwendet werden. Der detaillierte Anschluss wird im Schaltplan angezeigt.

### Stromlaufplan

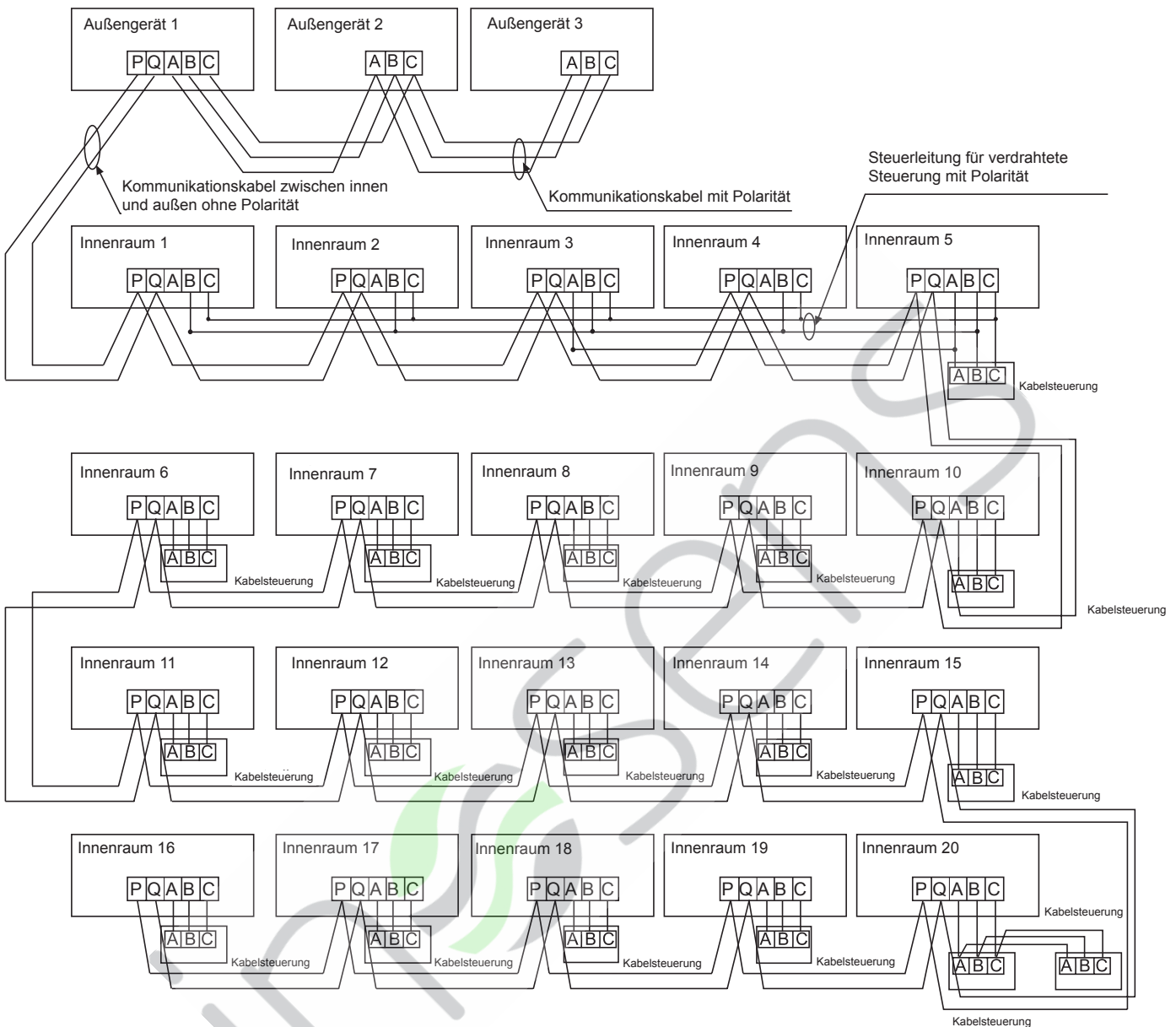


- Innen- und Außengeräte sollten separat an die Stromquelle angeschlossen werden. Innengeräte müssen sich eine einzige elektrische Quelle teilen, ihre Kapazität und Spezifikationen sollten jedoch berechnet werden. Innen- und Außengeräte sollten mit einem Fehlerstromschutzschalter und einem Überlaufschutzschalter ausgestattet sein.



# Elektroverkabelung

## Signalverdrahtungszeichnung



Außengeräte sind über drei Leitungen mit Polarität parallel geschaltet. Das Hauptgerät, die Zentralsteuerung und alle Innengeräte sind über zwei Leitungen ohne Polarität parallel geschaltet.

Es gibt drei Verbindungsmöglichkeiten zwischen der Leitungssteuerung und den Innengeräten:

- Eine Liniensteuerung steuert mehrere Einheiten, d. H. 2-16 Inneneinheiten, wie in der obigen Abbildung gezeigt (1-5 Inneneinheiten). Die Inneneinheit 5 ist die leitungsgesteuerte Haupteinheit und andere sind die nicht gesteuerten Untereinheiten. Die Kabelsteuerung und das Hauptgerät (direkt mit dem Innengerät der Leitungssteuerung verbunden) sind über drei Leitungen mit Polarität verbunden. Andere Innengeräte und das Hauptgerät sind über zwei Leitungen mit der Polarität verbunden. SW01 am Hauptgerät der Leitungssteuerung ist auf 0 eingestellt, während SW01 an anderen Nebengeräten der Leitungssteuerung wiederum auf 1, 2, 3 usw. eingestellt ist. (Siehe Codeeinstellung auf Seite 17)
- Eine Netzsteuerung steuert ein Innengerät, wie in der obigen Abbildung gezeigt (Innengerät 6-19). Das Innengerät und die Leitungssteuerung sind über drei Leitungen mit Polarität verbunden.
- Zwei Leitungsregler steuern ein Innengerät, wie in der Abbildung gezeigt (Innengerät 20). Jede der Leitungssteuerungen kann als Hauptideitungssteuerung und die andere als Hilfsleitungssteuerung eingestellt werden. Die Hauptideitungssteuerung und die Innengeräte sowie die Haupt- und Hilfsleitungssteuerung sind über drei Leitungen mit Polarität verbunden.

Wenn die Innengeräte von der Fernbedienung gesteuert werden, schalten Sie die Modi durch Umschalten des Modus von netzgesteuertem Hauptgerät / netzgesteuerten Nebengeräten / ferngesteuerten Typen um. Die Signalklemmen müssen nicht mit Kabeln versehen und an die Netzsteuerung angeschlossen werden.

# Elektroverkabelung

Die Verkabelung für die Stromleitung des Innengeräts, die Verkabelung zwischen Innen- und Außengeräten sowie die Verkabelung zwischen Innengeräten:

Gesamt Strom von Innengeräte (A)	Items	Kreuz Sektion (mm <sup>2</sup> )	Länge (m)	Bewertet Strom von Überlauf Unterbrecher (A)	Bemessungsstrom des Residuums Leistungsschalter (A) Erdschlussunterbrecher (mA) Reaktionszeit(S)	Querschnitt Bereich der Signalleitung	
						Außen Innen (mm <sup>2</sup> )	Außen Innen (mm <sup>2</sup> )
<10		2	20	20	20 A, 30 mA, 0,1 S oder weniger	2 Kerne×0,75-2,0mm <sup>2</sup> geschirmt lin	
≥10 und<15		3,5	25	30	30 A, 30 mA, 0,1 S oder weniger		
≥15 und<22		5,5	30	40	40 A, 30 mA, 0,1 S oder weniger		
≥22 und<27		10	40	50	50 A, 30 mA, 0,1 S oder weniger		

- Die Strom- und Signalleitungen müssen fest angeschlossen sein.
- Jedes Innengerät muss über einen Erdungsanschluss verfügen.
- Die Stromleitung sollte vergrößert werden, wenn sie die zulässige Länge überschreitet.
- Geschirmte Leitungen aller Innen- und Außengeräte müssen miteinander verbunden werden, wobei die geschirmte Leitung an einer Stelle an den Signalleitungen der Außengeräte an Masse liegt.
- Es ist nicht zulässig, wenn die gesamte Länge der Signalleitung 1000 m überschreitet.

Signalverdrahtung des verkabelten Controllers

Länge der Signalleitung (m)	Verdrahtungsmaße
≤250	0,75 mm <sup>2</sup> × Kernabschirmung lin

- Die Abschirmung der Signalleitung muss einseitig geerdet werden.
- Die Gesamtlänge der Signalleitung darf 250 m nicht überschreiten.

# Elektroverkabelung

## DIP-Schalter-Einstellung

### Innengeräte PCB

In der folgenden Tabelle steht 1 für ON und 0 für OFF.

Definitionsprinzipien von Code-Schaltern:

Mit SW01 werden die Funktionen der Master- und Slave-Innengeräte sowie der Innengeräte eingestellt. Mit SW03 wird die Adresse des Innengeräts eingestellt (kombinieren Sie die ursprüngliche Kommunikationsadresse und die Adresse der zentralen Steuerung).

#### (A) Definition und Beschreibung von SW01

SW01_1 SW01_2 SW01_3 SW01_4	Adresse des drahtgesteuerten Innengeräts	[1]	[2]	[3]	[4]	Adresse des drahtgesteuerten Innengeräts (Gruppenadresse)
		0	0	0	0	0 # (drahtgesteuerte Master-Einheit) (Standard)
		0	0	0	1	1 # (drahtgesteuerte Slave-Einheit)
		0	0	1	0	2# (drahtgesteuerte Slave-Einheit)
		0	0	1	1	3# (drahtgesteuerte Slave-Einheit)
		0	1	0	0	4# (drahtgesteuerte Slave-Einheit)
		0	1	0	1	5# (drahtgesteuerte Slave-Einheit)
		...	...	...	...	...
		1	1	1	1	15# (drahtgesteuerte Slave-Einheit)
SW01_5 SW01_6 SW01_7 SW01_8	Fähigkeit der Innengeräts	[5]	[6]	[7]	[8]	Fähigkeit der Innengeräts
		0	0	0	0	(AB05)
		0	0	0	1	(AB07)
		0	0	1	0	(AB09)
		0	0	1	1	(AB12)
		0	1	0	1	(AB16)
		0	1	1	0	(AB18)

# Elektroverkabelung

## (B) Definition und Beschreibung von SW03

SW03_1	Adresseinstellungsmodus	Adresseinstellungsmodus									
		0 Automatische Einstellung (Standard)									
		1 Code-Set-Adresse									
SW03_2 ~ SW03_8	Stellen Sie die Adresse des Innengeräts und die Adresse des zentralen Controllers ein (Hinweis *)	[2]	[3]	[4]	[5]	[6]	[7]	[8]	Adresse des Innengeräts	Adresse der zentralen Steuerung	
		0	0	0	0	0	0	0	0	0 # (Standard)	0 # (Standard)
		0	0	0	0	0	0	0	1	1#	1#
		0	0	0	0	0	0	1	0	2#	2#
		...	...	...	...	...	...	...	...	...	...
		0	1	1	1	1	1	1	1	63#	63#
		1	0	0	0	0	0	0	0	0#	64#
		1	0	0	0	0	0	0	1	1#	65#
		1	0	0	0	0	0	1	0	2#	66#
		...	...	...	...	...	...	...	...	...	...
		1	1	1	1	1	1	1	1	63#	127#

### Hinweis \*:

- Stellen Sie die Adresse per Code ein, wenn Sie die zentrale Steuerung, das Gateway oder das Gebührensystem anschließen.
- Adresse der zentralen Steuerung = Kommunikationsadresse + 0 oder + 64.  
SW03\_2 = OFF, Adresse der Zentralsteuerung = Kommunikationsadresse + 0 = Kommunikationsadresse  
SW03\_2 = ON, Adresse der zentralen Steuerung = Kommunikationsadresse + 64 (gilt, wenn die zentrale Steuerung verwendet wird und mehr als 64 Innengeräte vorhanden sind)
- Zur Verwendung mit 0010451181A ist es erforderlich, den Code für die Adresseinstellung zu verwenden. Setzen Sie SW03\_1 = 0N und SW03\_2 = OFF; SW03\_3, SW03\_4, SW03\_5, SW03\_6, SW03\_7 und SW03\_8 sind Adresscodes, die gemäß der tatsächlichen Adresse eingestellt werden.
- Die Adresseinstellungsfunktion des kabelgebundenen Controllers für ultradünne Kartengeräte ist deaktiviert.

# Testlauf & Fehlercode

## Vor dem Testlauf

- Testen Sie vor dem Einschalten die Versorgungsklemmenreihe (L, N Klemmen) und die Erdungspunkte mit einem 500-V-Megaohmmeter und prüfen Sie, ob der Widerstand über 1 M $\Omega$  liegt. Es kann nicht betrieben werden, wenn es unter 1 M $\Omega$  liegt.
- Schließen Sie es an die Stromversorgung von Außengeräten an, um den Heizgürtel des Kompressors mit Strom zu versorgen. Schalten Sie den Kompressor 12 Stunden vor dem Betrieb ein, um ihn beim Einschalten zu schützen.

### Überprüfen Sie, ob die Anordnung von Abflussrohr und Verbindungsleitung korrekt ist.

Das Abflussrohr ist am unteren Teil und die Verbindungsleitung am oberen Teil anzubringen. Es sollten Maßnahmen zur Erhaltung der Wärme getroffen werden, z. B. das Aufwickeln des Abflussrohrs in den Innengeräten mit wärmeisolierenden Materialien. Das Abflussrohr sollte geneigt sein, um zu vermeiden, dass es im oberen Teil hervorsteht und im unteren Teil auf dem Weg konkav wird.

### Überprüfung der Installation

- Überprüfen Sie, ob die Netzspannung übereinstimmt
- Überprüfen Sie, ob an den Rohrverbindungen Luft austritt
- Überprüfen Sie, ob die Anschlüsse der Netzspannung und der Innen- und Außengeräte korrekt sind
- Überprüfen Sie, ob die Seriennummern der Terminals übereinstimmen
- Überprüfen Sie, ob der Installationsort den Anforderungen entspricht
- Überprüfen Sie, ob es zu viel Lärm gibt
- Überprüfen Sie, ob die Verbindungsleitung befestigt ist
- Überprüfen Sie, ob die Schlauchanschlüsse wärmeisoliert sind
- Überprüfen Sie, ob das Wasser nach außen abfließt
- Überprüfen Sie, ob die Innengeräte positioniert sind

## Wege des Testlaufes

Bitten Sie das Installationspersonal, einen Testlauf durchzuführen. Führen Sie die Testverfahren gemäß dem Handbuch durch und prüfen Sie, ob der Temperaturregler ordnungsgemäß funktioniert.

Wenn die Maschine aufgrund der Raumtemperatur nicht anspringt, können die folgenden Schritte ausgeführt werden, um den Zwangslauf auszuführen. Die Funktion ist für den Typ mit Fernbedienung nicht verfügbar.

- Stellen Sie den kabelgebundenen Regler auf den Kühl- / Heizmodus und drücken Sie die Taste „ON / OFF“ 5 Sekunden lang, um in den zwangsweisen Kühl- / Heizmodus zu gelangen. Drücken Sie die Taste „ON / OFF“ erneut, um den Zwangslauf zu beenden und den Betrieb der Klimaanlage zu stoppen.

## Fehlerbehebung

Wenn ein Fehler auftritt, konsultieren Sie den Fehlercode der Leitungssteuerung oder die Blinkzeiten für LED5 des Computerpanels der Innengeräte / der Gesundheitslampe des Empfangsfensters der Fernbedienung und ermitteln Sie die Fehler wie in der folgenden Tabelle gezeigt, um alle Fehler zu beseitigen.

Innengerät-Fehler

Fehlercode an der verdrahteten Steuerung	PCB LED5 (Innengeräte) / Empfänger-Timer-Lampe (Fernbedienung)	Fehlerbeschreibungen
01	1	Fehler des Innengerät-Umgebungstemperatursensors TA
02	2	Fehler am Rohrtemperaturfühler TC1 des Innengeräts
03	3	Fehler am Rohrtemperaturfühler TC2 des Innengeräts
04	4	Fehler des doppelten Wärmequellentemperatursensors des Innengeräts
05	5	Fehler des Innengeräts EEPROM
06	6	Kommunikationsfehler zwischen Innen- und Außengeräten
07	7	Kommunikationsfehler zwischen Innengerät und kabelgebundener Steuerung
08	8	Fehler im Wasserablauf des Innengeräts
09	9	Fehler von doppelter Adresse des Innengeräts
0A	10	Reservieren
0C	12	Nulldurchgangsfehler
0E	14	Fehler des Gleichstromlüfters
Code des Außengerät	20	Entsprechende Fehler an Außengeräten

# Bewegen Sie und verschrotten Sie die Klimaanlage

- Wenn Sie die Klimaanlage bewegen, zerlegen oder wieder einbauen möchten, wenden Sie sich an Ihren Händler, um technische Unterstützung zu erhalten.
- In dem Zusammensetzungsmaterial der Klimaanlage beträgt der Gehalt an Blei, Quecksilber, sechswertigem Chrom, polybromierten Biphenylen und polybromierten Diphenylethern nicht mehr als 0,1% (Massenanteil) und an Cadmium nicht mehr als 0,01% (Massenanteil).
- Bitte recyceln Sie das Kältemittel, bevor Sie die Klimaanlage entsorgen, bewegen, einstellen und reparieren. Verschrottung der Klimaanlage sollte von den qualifizierten Unternehmen behandelt werden.



insens

in@sens

in@sens

Qingdao Haier Klimaanlage Electric Co., Ltd.

Haier Industrial Park, Qianwangang Straße, Umwelttechnologische Entwicklungszone,  
Qingdao 266555, Shandong, VR China