

BEDIENUNGSANLEITUNG FÜR KASSETTEN- KLIMAANLAGE UND INSTALLATIONSANLEITUNG



AB71S2SG1FA



AB25S2SC2FA

AB35S2SC2FA

AB50S2SC2FA

Inhalt

Vorsicht


Vorsicht	4
Sicherheitsvorkehrungen.....	10
Bedienungsanleitung	der 11
Fernbedienung.....	13
Fehlerbehebung	15
Kundenwissenswertes	15
Wartung	17
Installationsverfahren	

0150524580

- Dieses Produkt darf nur von qualifiziertem Personal installiert oder gewartet werden. Bitte lesen Sie dieses Handbuch vor der Installation sorgfältig durch. Dieses Gerät ist mit R32 gefüllt. Bewahren Sie diese Bedienungsanleitung zum späteren Nachschlagen auf. Ursprüngliche Anweisungen



inSens

	<p>Lesen Sie die Vorsichtsmaßnahme in diesem Handbuch sorgfältig durch, bevor Sie das Gerät in Betrieb nehmen.</p>		<p>Dieses Gerät ist mit R32 gefüllt.</p>
	<p>Service-Anzeige; Lesen Sie das technische Handbuch</p>		<p>Lesen Sie die Bedienungsanleitung</p>

Bewahren Sie dieses Handbuch so auf, dass der Benutzer es leicht finden kann

WARNUNG

- Verwenden Sie keine Mittel, um den Abtauvorgang zu beschleunigen oder zu reinigen, außer den vom Hersteller empfohlenen.
- Das Gerät muss in einem Raum aufbewahrt werden, ohne kontinuierlich Zündquellen (z. B. : offene Flammen, ein Betriebsgasgerät oder eine Elektroheizung) zu betreiben.
- Nicht durchstechen oder verbrennen
- Seien Sie sich bewusst, dass die Kältemittel keinen Geruch enthalten können.
- Wenn das Netzkabel beschädigt ist, muss es durch den Hersteller, seinen Kundendienst oder ähnlich qualifizierte Personen ersetzt werden, um eine Gefährdung zu vermeiden.
- Dieses Gerät kann von Kindern von 8 Jahren und älter sowie Personen mit eingeschränkten körperlichen, sensorischen bzw. geistigen Fähigkeiten oder mangelnder Erfahrung und Wissen verwendet werden, wenn sie eine Beaufsichtigung bzw. Anweisung für die Nutzung der Maschine auf sichere Weise erfahren und die Risiken gekannt haben. Die Kinder dürfen nicht mit dem Gerät spielen. Die Reinigung und Wartung dürfen nicht von Kindern ohne Aufsicht durchgeführt werden.
- Die Verdrahtungsmethode sollte der lokalen Verdrahtungsnorm entsprechen
- Alle Kabel müssen über ein europäisches Authentifizierungszertifikat verfügen. Wenn die Verbindungskabel während der Installation abbrechen, muss sichergestellt sein, dass das Erdungskabel das letzte ist, das abgebrochen wird. Der explosions sichere Schalter der Klimaanlage sollte ein allpoliger Schalter sein. Abstand zwischen den beiden Kontakten sollte nicht weniger als 3mm sein. Solche Trennmittel müssen in die Verdrahtung eingebaut werden.
- Vergewissern Sie sich, dass die Installation von Fachleuten gemäß den örtlichen Verdrahtungsvorschriften durchgeführt wird.
- Stellen Sie sicher, dass die Masseverbindung korrekt und zuverlässig ist. Es muss ein explosions sicherer Schutzschalter installiert werden.
- Beim Installieren, Bewegen oder Reparieren verwenden Sie kein anderes Kältemittel als das auf dem Außengerät (R32) angegebene. Die Verwendung anderer Kühlmittel kann zu Störungen oder Schäden am Gerät und zu Verletzungen führen.
- Die Installation und Wartung dieses Produkts müssen von Fachpersonal durchgeführt werden, das von nationalen Ausbildungseinrichtungen ausgebildet und zertifiziert wurde, die die einschlägigen nationalen Kompetenznormen, die möglicherweise gesetzlich vorgeschrieben sind, unterrichten.
- Die verwendete mechanische Steckverbinder im Innen müssen ISO 14903 entsprechen. Wenn mechanische Steckverbinder im Innen wiederverwendet werden, müssen Dichtungsteile ersetzt werden. Wenn die Bördelanschlüsse im Innen wiederverwendet werden, muss das Bördelteil neu hergestellt werden
- Dieses Gerät ist für den Gebrauch von Fachleute oder geschulten Benutzer in Geschäften, in der Leichtindustrie und auf landwirtschaftlichen Betrieben oder für den gewerblichen Gebrauch von Laien bestimmt.
- Trennen Sie das Gerät während der Wartung und beim Austauschen von Teilen vom Stromnetz

⚠️ WARNUNG

- Vor dem Öffnen der Ventile ist eine hartgelötete, geschweißte oder mechanische Verbindung herzustellen, damit das Kühlmittel zwischen den Teilen des Kühlsystems strömen kann. Ein Vakuumventil muss vorhanden sein, um das Verbindungsrohr und / oder ein beliebiges ungefülltes Kühlsystem zu evakuieren.
- Der maximale Arbeitsdruck beträgt 4,3 MPa.
- Dieser maximale Arbeitsdruck muss berücksichtigt werden, wenn das Außengerät an das Innengerät angeschlossen wird.
- Das für das Innengerät geeignete Kältemittel ist R32 oder R410A. Das Innengerät darf nur an ein Außengerät angeschlossen werden, das für dasselbe Kältemittel geeignet ist.
- Das Gerät ist eine Teilklimaanlage, die den Anforderungen von Teilklimaanlagen der Internationalen Norm entspricht und darf nur an andere Einheiten angeschlossen werden, deren Übereinstimmung mit den entsprechenden Anforderungen von Teilklimaanlagen der Internationalen Norm bestätigt wurde.
- Der A-bewertete Schalldruckpegel liegt unter 70 dB.
- Die maximale Kältemittelfüllmenge (kg) und die Mindestbodenfläche (m²) des Raums, in dem das Innengerät installiert werden soll, sind in der Tabelle auf Seite 10 angegeben.
- Die Rohrleitungen müssen vor physischer Beschädigung geschützt sein und dürfen bei brennbaren Kältemitteln nicht in einem nicht belüfteten Raum installiert werden, wenn der in der Tabelle auf Seite 10 angegebene Platz kleiner ist
- Die Installation von Rohrleitungen ist auf ein Minimum zu beschränken.
- Die Einhaltung der nationalen Gasvorschriften ist zu beachten.
- Mechanische Verbindungen müssen zu Wartungszwecken zugänglich sein.
- Die Handhabung, Installation, Reinigung, Wartung und Entsorgung des Kältemittels muss strikt gemäß den Angaben auf den folgenden Seiten erfolgen.
- Warnung: Halten Sie die erforderlichen Lüftungsöffnungen frei.
- Hinweis: Die Wartungsarbeiten dürfen nur gemäß den Anweisungen in dieser Anleitung durchgeführt werden.

Haier

Haier Industrial Park, Qianwangang Road, Eco-Tech Development Zone, Qingdao 266555, Shandong, P.R.C.

KONFORMITÄT DER EUROPÄISCHEN VORSCHRIFTEN FÜR DIE MODELLE

CE

Alle Produkte entsprechen den folgenden europäischen Bestimmungen:

- Niederspannungsrichtlinie
- Elektromagnetische Verträglichkeit

ROHS

Die Produkte erfüllen die Anforderungen der Richtlinie 2011/65 / EU des Europäischen Parlaments und des Rates zur Beschränkung der Verwendung bestimmter gefährlicher Stoffe bei Elektro- und Elektronikgeräten (RoHS-Richtlinie der EU).

WEEE

Gemäß der Richtlinie 2012/19 / EU des Europäischen Parlaments informieren wir hiermit den Verbraucher über die Anforderungen an die Entsorgung von elektrischen und elektronischen Produkten.

ENTSORGUNGSANFORDERUNGEN:



Ihre Klimaanlage ist mit diesem Symbol gekennzeichnet. Dies bedeutet, dass elektrische und elektronische Produkte nicht mit unsortiertem Hausmüll vermischt werden dürfen. Versuchen Sie nicht, das System selbst

zu demontieren: Die Demontage der Klimaanlage, die Behandlung des Kältemittels, des Öls und anderer Teile muss von einem qualifizierten Installateur in Übereinstimmung mit den geltenden lokalen und nationalen Gesetzen erfolgen. Klimaanlagen müssen zur Wiederverwendung, zum Recycling und zur Verwertung in einer spezialisierten Aufbereitungsanlage behandelt werden. Indem Sie sicherstellen, dass dieses Produkt ordnungsgemäß entsorgt wird, tragen Sie dazu bei, mögliche negative Auswirkungen auf die Umwelt und die menschliche Gesundheit zu vermeiden. Bitte wenden Sie sich an den Installateur oder die lokale Behörde, um weitere Informationen zu erhalten. Die Batterie muss von der Fernbedienung entfernt und gemäß den geltenden lokalen und nationalen Gesetzen getrennt entsorgt werden.

⚠️ WARNUNG

Wenn das Netzkabel beschädigt ist, muss es durch den Hersteller, seinen Kundendienst oder ähnlich qualifizierte Personen ersetzt werden, um eine Gefährdung zu vermeiden.

Dieses Gerät ist nicht für die Verwendung von Personen (auch Kinder) geeignet, die körperlich, sensorisch oder geistig behindert sind oder keine nötige Erfahrung oder ausreichend Kenntnis von dem Produkt haben, außer sie von einer Person, die für ihre Sicherheit verantwortlich ist, Anweisungen für den Gebrauch des Geräts erhalten haben oder von dieser beaufsichtigt werden.

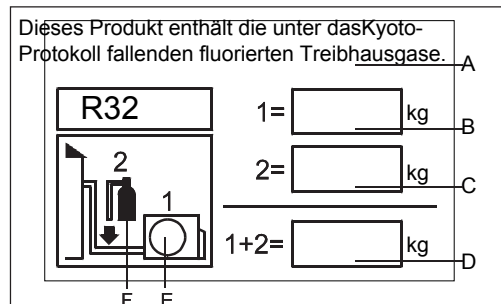
Die Kinder sollten beaufsichtigt werden, um sicherzustellen, dass sie nicht mit dem Gerät spielen.

Dieses Gerät kann von Kindern von 8 Jahren und älter sowie Personen mit eingeschränkten körperlichen, sensorischen bzw. geistigen Fähigkeiten oder mangelnder Erfahrung und Wissen verwendet werden, wenn sie eine Beaufsichtigung bzw. Anweisung für die Nutzung der Maschine auf sichere Weise erfahren und die Risiken gekannt haben. Die Kinder dürfen nicht mit dem Gerät spielen. Die Reinigung und Wartung dürfen nicht von Kindern ohne Aufsicht durchgeführt werden.

Die Geräte dürfen nicht mit einem externen Timer oder einem separaten Fernbedienungssystem betrieben werden.

Bewahren Sie das Gerät und das Kabel außerhalb der Reichweite von Kindern unter 8 Jahren auf.

WICHTIGE INFORMATIONEN ZUM VERWENDETEN KÄLTEMITTEL



Dieses Produkt enthält die unter das Kyoto-Protokoll fallenden fluorierten Treibhausgase. Nicht in die Atmosphäre entweichen lassen.

Kühlmittelart: R32

GWP: 675

GWP = Potenzial der globalen Erwärmung

Bitte mit bleibender Tinte ausfüllen,

- 1 die werkseitige Kältemittelfüllung des Produkts
- 2 die zusätzliche Kältemittelmenge im Feld und

• 1+2 die gesamte Kältemittelmenge auf dem mit dem Produkt gelieferten Kältemittelfülletikett. Das ausgefüllte Etikett muss in der Nähe der Einfüllöffnung des Produkts (z. B. an der Innenseite der Absperrventilabdeckung) angebracht werden.

A. dieses Produkt enthält die unter das Kyoto-Protokoll fallenden fluorierten Treibhausgase.

B. werkseitige Kältemittelfüllung des Produkts : siehe Typenschild des Geräts

C. zusätzliche Kältemittelfüllmenge im Feld

D. gesamte Kältemittelfüllung

E. Außengerät

F. kältemittelzylinder und Verteiler zum Befüllen

Vorsicht

Entsorgung der alten Klimaanlage

Vergewissern Sie sich vor dem Entsorgen einer alten Klimaanlage, die außer Betrieb ist, dass sie außer Betrieb ist und sicher ist. Ziehen Sie den Netzstecker aus der Steckdose, um das Einklemmen von Kindern zu vermeiden.

Es ist zu beachten, dass das Klimatisierungssystem Kältemittel enthält, für die eine spezielle Abfallentsorgung erforderlich ist. Die in einer Klimaanlage enthaltenen wertvollen Materialien können recycelt werden. Wenden Sie sich für die ordnungsgemäße Entsorgung einer alten Klimaanlage an Ihr örtliches Abfallentsorgungszentrum und bei Fragen an Ihre lokale Behörde oder Ihren Händler. Stellen Sie sicher, dass die Rohrleitungen Ihrer Klimaanlage nicht beschädigt werden, bevor Sie vom zuständigen Entsorgungszentrum abgeholt werden, und tragen Sie zum Umweltbewusstsein bei, indem Sie auf eine geeignete umweltgerechte Entsorgung achten.

Entsorgung der Verpackung Ihrer neuen Klimaanlage

Alle Verpackungsmaterialien, die in der Verpackung Ihrer neuen Klimaanlage verwendet werden, können umweltfreundlich entsorgt werden

Die Pappschachtel kann zerbrochen oder in kleinere Stücke geschnitten und einem Entsorgungsdienst für Altpapier übergeben werden. Der Umhüllungsbeutel aus Polyethylen und die Polyethylenschäumkissen enthalten keinen Fluorchlorkohlenwasserstoff.

Alle diese wertvollen Materialien können zu einer Abfallsammelstelle gebracht und nach angemessenem Recycling wieder verwendet werden.

Erkundigen Sie sich bei Ihren örtlichen Behörden nach Namen und Adresse der Abfallsammelstellen und der Entsorgung von Altpapier in Ihrer Nähe.

Sicherheitshinweise und Warnungen

Lesen Sie die Informationen in der Bedienungsanleitung sorgfältig durch, bevor Sie die Klimaanlage starten. Das Benutzerhandbuch enthält sehr wichtige Hinweise zur Montage, zum Betrieb und zur Wartung der Klimaanlage.

Der Hersteller übernimmt keine Haftung für Schäden, die durch Nichtbeachtung der folgenden Anweisung entstehen können

- Beschädigte Klimageräte dürfen nicht in Betrieb genommen werden. Wenden Sie sich im Zweifelsfall an Ihren Lieferanten.
- Der Gebrauch der Klimaanlage ist unter strikter Einhaltung der entsprechenden Anweisungen im Benutzerhandbuch durchzuführen.
- Die Installation muss von Fachleuten durchgeführt werden. Installieren Sie das Gerät nicht selbst.
- Aus Sicherheitsgründen muss die Klimaanlage gemäß den Spezifikationen ordnungsgemäß geerdet werden.
- Denken Sie immer daran, die Klimaanlage vom Netzteil zu trennen, bevor Sie den Einlassgrill öffnen. Fassen Sie den Stecker immer fest an und ziehen Sie ihn gerade aus der Steckdose.
- Alle elektrischen Reparaturen müssen von Elektrofachkräften ausgeführt werden. Unzureichende Reparaturen können zu einer erheblichen Gefahrenquelle für den Benutzer führen.
- Beschädigen Sie keine Teile der Klimaanlage, die Kältemittel befördern, indem Sie die Rohre der Klimaanlage mit scharfen oder spitzen Gegenständen durchbohren oder perforieren,

Rohre zerdrücken oder verdrehen oder die Beschichtungen von den Oberflächen abkratzen. Wenn das Kältemittel herausspritzt und in die Augen gelangt, kann dies zu schweren Augenverletzungen führen

- Blockieren oder verdecken Sie das Lüftungsgitter der Klimaanlage nicht. Stecken Sie keine Finger oder andere Gegenstände in den Einlass / Auslass und die Schwenkjalousie.
- Lassen Sie die Kinder nicht mit der Klimaanlage spielen. Auf keinen Fall dürfen Kinder auf dem Außengerät sitzen. Wenn das Innengerät eingeschaltet ist, prüft die Platine, ob der Schwenkmotor OK ist, und dann startet den Gebläsemotor. Es gibt also ein paar Sekunden, um zu warten.
- Im Kühlmodus schwenken die Klappen automatisch in eine feste Position, um die Kondensation zu verhindern.
- Dieses Gerät ist nicht für die Verwendung von Personen (auch Kinder) geeignet, die körperlich, sensorisch oder geistig behindert sind oder keine nötige Erfahrung oder ausreichend Kenntnis von dem Produkt haben, außer sie von einer Person, die für ihre Sicherheit verantwortlich ist, Anweisungen für den Gebrauch des Geräts erhalten haben oder von dieser beaufsichtigt werden.
- Die Kinder sollten beaufsichtigt werden, um sicherzustellen, dass sie nicht mit dem Gerät spielen.

Spezifikationen

Der Kühlkreislauf ist dicht.

Für alle Modelle in diesem Handbuch sollte die allpolige Verbindungsmethode in der Stromversorgung verwendet werden.

Solche Trennmittel müssen in die Verdrahtung eingebaut werden.

Kühlung	Innentemperatur	max. DB/WB min. DB/WB	32/23°C 18/14°C
	Außentemperatur	max. DB/WB min. DB/WB	46/26°C 10/6°C
Heizung	Innentemperatur	max. DB/WB min. DB/WB	27°C 15°C
	Außentemperatur	max. DB/WB min. DB/WB	24/18°C -15°C

Wenn das Netzkabel beschädigt ist, muss es vom Hersteller, seinem Kundendienst oder ähnlich qualifizierten Personen ausgetauscht werden, um eine Gefährdung zu vermeiden.

Wenn die Sicherung auf der PC-Platine beschädigt ist, tauschen Sie sie bitte mit dem Typ von T 3 aus. 5A / 250VAC.

Die Verdrahtungsmethode sollte der lokalen Verdrahtungsnorm entsprechen

Die Altbatterie muss ordnungsgemäß entsorgt werden.

Die Installationshöhe des Innengeräts beträgt mindestens 2,5 m.

Der Luftunterbrecher und der Netzschalter sollten an einem für den Benutzer bequem erreichbaren Ort installiert werden.

Die Spezifikation des Stromkabels ist H05RN-F3G 4.0mm².

Die Spezifikation des Kabels zwischen Innengerät und Außengerät ist H05RN-F4G 2,5 mm².

Vorsicht

- Die Installation von Rohrleitungen ist auf ein Minimum zu beschränken.
- Die Rohrleitungen müssen vor physischer Beschädigung geschützt sein und dürfen nicht in einem nicht belüfteten Raum installiert werden, wenn dieser Platz kleiner ist als Amin (2m²).
 - Die Einhaltung der nationalen Gasvorschriften ist zu beachten.
 - Mechanische Verbindungen müssen zu Wartungszwecken zugänglich sein.
- Die minimale Bodenfläche des Raumes: 2 m².
 - Die maximale Kältemittelfüllmenge: 1,7 kg.
 - Informationen zur Handhabung, Installation, Reinigung, Wartung und Entsorgung von Kältemittel.
 - Warnung: Halten Sie die erforderlichen Lüftungsöffnungen frei.
 - Hinweis: Die Wartungsarbeiten dürfen nur nach den Anweisung des Herstellers durchgeführt werden.

Nicht belüftete Bereiche

- Warnung: Das Gerät ist in einem gut gelüfteten Bereich zu lagern, dessen Raumgröße der angegebenen Raumfläche entspricht.
- Warnung: Das Gerät ist in einem Raum ohne ständig offene Flammen (z. B. Betriebsgasgerät) und Zündquellen (z. B. elektrische Betriebsheizung) zu lagern.

Qualifizierung von Arbeitnehmern

- Spezifische Angaben zur erforderlichen Qualifikation des Arbeitspersonals für Wartungs-, Service- und Reparaturarbeiten.
 - Warnung: Jeder Arbeitsvorgang, der die Sicherheitsmittel betrifft, darf nur von sachkundigen Personen ausgeführt werden.
- Beispiele für solche Arbeitsabläufe sind:
- Einbruch in den Kühlkreislauf
 - Öffnung von versiegelten Bauteilen
 - Öffnung von belüfteten Gehäusen.

Hinweise zum Service

- Vor Beginn der Arbeiten an Systemen sind Sicherheitsüberprüfungen erforderlich, um sicherzustellen, dass die Entzündungsgefahr minimiert wird
- Die Arbeiten sind in einem kontrollierten Verfahren durchzuführen, um das Risiko zu minimieren, dass brennbare Gase oder Dämpfe während der Ausführung der Arbeiten vorhanden sind.
- Arbeiten in engen Räumen sind zu vermeiden. Der Bereich um den Arbeitsbereich ist abzutrennen. Stellen Sie sicher, dass die Bedingungen innerhalb des Bereichs durch die Kontrolle brennbaren Materials gesichert sind.

Prüfung auf Anwesenheit von Kältemittel

- Vor und während der Arbeit muss der Bereich mit einem geeigneten Kältemitteldetektor überprüft werden. Stellen Sie sicher, dass die verwendete Leckerkennungsanlage für den Einsatz mit allen anwendbaren Kältemitteln geeignet ist, d.h. funkenfrei, ausreichend abgedichtet oder eigensicher.

Anwesenheit von Feuerlöschern

- Wenn irgendwelche heißen Arbeiten an den Kühlgeräten oder an den zugehörigen Teilen durchgeführt werden sollen, müssen geeignete Feuerlöschgeräte zur Hand angeboten werden. Ein trockener Pulver oder CO₂-Feuerlöscher soll neben dem Ladebereich vorliegen.

Keine Zündquellen

- Alle möglichen Zündquellen, einschließlich Zigarettenrauchen, sollten ausreichend weit entfernt vom Ort der Installation, Reparatur, Beseitigung und Entsorgung aufbewahrt werden. Vor der Arbeit ist der Bereich um die Ausrüstung zu beurteilen, um sicherzustellen, dass es keine brennbaren Gefahren oder Zündrisiken gibt. Das Zeichen "No Smoking" wird angezeigt.

Belüfteter Bereich

- Stellen Sie sicher, dass der Bereich im Freien ist oder ausreichend belüftet ist, bevor Sie in das System gelangen oder eine heiße Arbeit ausführen. Während der Durchführung der Arbeit wird die Belüftung fortgesetzt. Die Belüftung sollte jedes freigesetzte Kältemittel sicher zerstreuen und es vorzugsweise nach außen in die Atmosphäre ausstoßen.

Überprüfung auf das Kühlgerät

- Wenn elektrische Bauteile ausgewechselt werden, müssen sie für den Zweck und zur richtigen Spezifikation passen. Zu jeder Zeit sind die Wartungs- und Service-Richtlinien des Herstellers zu beachten. Im Zweifelsfall wenden Sie sich bitte an die technische Abteilung des Herstellers.

- Die folgenden Prüfungen sind auf die Installationen anzuwenden

- Die Belüftungsmaschinen und -auslässe funktionieren ordnungsgemäß und sind nicht blockiert.
- Wenn ein indirekter Kühlkreislauf verwendet wird, ist der Sekundärkreislauf auf die Anwesenheit des Kältemittels zu prüfen.
- Die Markierung des Gerätes ist weiterhin sichtbar und lesbar. Markierungen und Zeichen, die unleserlich sind, werden korrigiert;
- Kälterohr oder -komponenten werden in einer Position installiert, wo sie keiner Substanz ausgesetzt sind, die die kältemittelführenden Komponenten korrodieren kann, es sei denn, die Komponenten sind aus solchen Materialien aufgebaut, die inhärent korrosionsbeständig sind oder in geeigneter Weise gegen Korrosion geschützt sind.

Vorsicht

Überprüfung auf elektrische Geräte

- Reparatur und Wartung an elektrischen Bauteilen müssen die Erstkontroll- und Bauteilprüfverfahren beinhalten. Wenn ein Fehler vorliegt, der die Sicherheit beeinträchtigen könnte, ist keine Stromversorgung an den Stromkreis anzuschließen, bis er zufriedenstellend behoben wird. Wenn der Fehler nicht sofort behoben werden kann, aber es notwendig ist, den Betrieb fortzusetzen, muss eine angemessene vorübergehende Lösung verwendet werden. Dies wird dem Besitzer des Gerätes gemeldet, so dass alle Parteien geraten werden.

- Die ersten Sicherheitskontrollen umfassen:
 - Diese Kondensatoren sind entladen: dies soll in einer sicheren Weise erfolgen, um die Möglichkeit des Funkens zu vermeiden;
 - Keine spannungsführenden elektrischen Komponenten und Verdrahtung werden während des Aufladens, Wiederherstellens oder Spülens des Systems ausgesetzt;
 - Es gibt Kontinuität der Erdverbindung.

Reparaturen an versiegelten Bauteilen

- Bei Reparaturen an versiegelten Bauteilen sind alle elektrischen Vorrichtungen vor Entfernen von versiegelten Abdeckungen vom Gerät zu trennen. Wenn während der Wartung eine elektrische Versorgung der Geräte zwingend erforderlich ist, so muss sich eine dauerhaft funktionierende Leckerkennung am kritischsten Punkt befinden, um vor einer potenziell gefährlichen Situation zu warnen.

- Stellen Sie sicher, dass bei Arbeiten an elektrischen Bauteilen das Gehäuse nicht so verändert wird, dass das Schutzniveau beeinträchtigt wird, einschließlich Kabelschäden, übermäßiger Anzahl von Anschlüssen, Klemmen, die nicht der Originalspezifikation entsprechen, Beschädigung der Dichtungen, fehlerhafter Montage von Verschraubung usw

- Stellen Sie sicher, dass das Gerät sicher montiert ist.
- Stellen Sie sicher, dass die Dichtungen oder Dichtungsmaterialien nicht abgebaut sind, so dass sie nicht mehr dazu dienen, das Eindringen von brennbaren Atmosphären zu verhindern. Die Ersatzteile müssen den Vorgaben des Herstellers entsprechen Spezifikationen.

Reparatur an eigensicheren Komponenten

- Setzen Sie keine dauerhaften induktiven oder kapazitiven Lasten auf den Stromkreis ein, ohne sicherzustellen, dass dies nicht die zulässige Spannung und den Strom überschreitet, die für das verwendete Gerät zulässig sind.
- Eigensichere Bauteile sind die einzigen Typen, die in der Gegenwart einer brennbaren Atmosphäre bearbeitet werden können.
- Ersetzen Sie die Komponenten nur durch die vom Hersteller angegebenen Teile. Andere Teile können zu einer Zündung des Kältemittels in der Atmosphäre aus einem Leck

Verkabelung

- Vergewissern Sie sich, dass die Verkabelung keinem Verschleiß, Korrosion, übermäßigem Druck, Vibrationen, scharfen Kanten oder anderen umweltschädlichen Auswirkungen unterliegt. Bei der Prüfung sind auch die Auswirkungen von Alterung oder ständiger Vibration aus Quellen wie Kompressoren oder Ventilatoren zu berücksichtigen.

Erkennung von brennbarem Kältemittel

Entfernung und Evakuierung

- Die Kältemittelfüllung muss in die richtigen Rücklaufzylinder zurückgewonnen werden und das System muss mit OFN "gespült" werden, um das Gerät sicher zu machen. Dieser Vorgang muss möglicherweise mehrmals wiederholt werden.
- Druckluft oder Sauerstoff darf nicht zum Spülen von Kühlsystemen.
- Verwendet werden. Das Spülen soll erreicht werden, indem man das Vakuum im System mit OFN zerbricht und weiter füllt, bis der Arbeitsdruck erreicht ist, dann in die Atmosphäre entlüftet und schließlich evakuiert wird. Dieser Vorgang muss solange wiederholt werden, bis kein Kältemittel innerhalb des Systems ist. Wenn die endgültige OFN-Füllung verwendet wird, muss das System auf atmosphärischen Druck entlüftet werden, um die Arbeit zu ermöglichen.
- Die Vakuumpumpe ist nicht in der Nähe von Zündquellen und die Belüftung ist vorhanden.

Füllungsvorgänge

- Vergewissern Sie sich, dass bei der Verwendung von Füllungsgeräten keine Kontamination verschiedener Kältemittel auftritt. Hosen oder Leitungen sind so kurz wie möglich, um die Menge an Kältemittel darin zu minimieren.
- Die Zylinder sind aufrecht zu halten.
- Vergewissern Sie sich, dass das Kältesystem vor der Füllung des Systems mit Kältemittel geerdet ist.
- Beschriften Sie das System, wenn der Füllungsvorgang abgeschlossen ist (falls nicht bereits).
- Es ist darauf zu achten, dass die Kälteanlage nicht überfüllt wird.
- Vor der Füllung des Systems muss es mit dem geeigneten Spülgas druckgeprüft werden. Nach Beendigung der Füllung, aber vor der Inbetriebnahme muss das System auf Dichtheit geprüft werden Eine Nachlauf-Dichtheitsprüfung ist vor dem Verlassen der Baustelle durchzuführen.

Außerdienststellung

- Vor der Durchführung dieses Verfahrens ist es wichtig, dass der Techniker mit dem Gerät und dem ganzen Detail vertraut ist.
- Vor der Durchführung der Aufgabe ist eine Öl- und Kältemittelprobe zu entnehmen, falls eine Analyse vor der Wiederverwendung von rückgewonnenem Kältemittel erforderlich ist.
- Es ist wichtig, dass die Stromversorgung vor Beginn der Aufgabe zur Verfügung steht.

Vorsicht

- Machen Sie sich mit dem Gerät und seinem Betrieb vertraut.
- Isolieren Sie das System galvanisch
- Vor Ausführen des Verfahrens stellen Sie sicher dass:
 - Für die Handhabung von Kältemittelzylindern steht ggf. mechanische Handhabungsgeräte zur Verfügung;
 - Alle persönlichen Schutzausrüstungen sind verfügbar und werden korrekt verwendet.
 - Der Wiederherstellungsprozess wird zu jeder Zeit von einer sachkundigen Person überwacht.
 - Rückgewinnungsausrüstung und Zylinder entsprechen den entsprechenden Normen.
- Pumpen Sie das Kältemittelsystem ab, wenn möglich.
- Wenn ein Vakuum nicht möglich ist, machen Sie einen Verteiler, damit das Kältemittel aus verschiedenen Teilen des Systems entfernt werden kann.
- Stellen Sie sicher, dass sich der Zylinder auf -der Waage befindet, bevor die Rückgewinnung stattfindet.
- Starten Sie das Rückgewinnungsgerät und betreiben Sie es nach den Anweisungen des Herstellers.
- Überfüllen Sie die Zylinder nicht. (Nicht mehr als 80% Volumen Flüssigfüllung).
- Der maximalen Betriebsdruck des Zylinders soll nicht überschritten werden, auch nur vorübergehend.
- Wenn die Zylinder korrekt gefüllt sind und der Prozess abgeschlossen ist, vergewissern Sie sich, dass die Zylinder und die Ausrüstung sofort von der Baustelle entfernt wird und alle Absperrventile am Gerät geschlossen sind.
- Das rückgewonnene Kältemittel darf nicht in eine andere Kälteanlage gefüllt werden, es sei denn, es wurde gereinigt und geprüft.

Beschriftung

- Die Ausrüstung muss mit der Beschriftung versehen sein, aus der hervorgeht, dass sie in Außerdienststellung und von Kältemittel entleert worden ist. Die Beschriftung ist zu datieren und zu unterzeichnen.
- Vergewissern Sie sich, dass die Beschriftung auf dem Gerät vorhanden ist, aus der hervorgeht, dass das Gerät brennbares Kältemittel enthält.

Rückgewinnung

- Bei der Übertragung von Kältemittel in die Zylinder ist darauf zu achten, dass nur geeignete Kältemittelrückgewinnungszylinder eingesetzt werden.
- Stellen Sie sicher, dass die korrekte Anzahl der Zylinder zum Halten der gesamten Systemfüllung zur Verfügung steht. Alle zu verwendenden Zylinder sind für das rückgewonnene Kältemittel bestimmt und für dieses Kältemittel (d.h. Spezialzylinder für die Rückgewinnung von Kältemittel) gekennzeichnet.
- Die Zylinder müssen mit Druckbegrenzungsventil und zugehörigen Absperrventilen versehen und in einwandfreiem Zustand sein. Leere Rückgewinnungszylinder werden evakuiert und, wenn möglich, abgekühlt, bevor die Wiederherstellung erfolgt.
- Die Rückgewinnungsausrüstung muss in einem guten Zustand mit einer Reihe von Anweisungen bezüglich der vorhandenen Ausrüstung sein und für die Rückgewinnung aller geeigneten Kältemitteln geeignet sein.
- Darüber hinaus muss ein Satz von kalibrierten Waagen zur Verfügung stehen und in einwandfreiem Zustand sein. Die Schläuche müssen mit leckfreien Trennkupplungen versehen und in gutem Zustand sein. Vor der Verwendung des Rückgewinnungsgerätes ist zu prüfen, ob es sich in einem zufriedenstellenden Zustand befindet, ordnungsgemäß gewartet wurde und alle zugehörigen elektrischen Komponenten versiegelt sind, um eine Zündung im Falle einer Kältemittelfreisetzung zu verhindern.
- Das rückgewonnene Kältemittel muss dem Kältemittellieferanten im richtigen Rückgewinnungszylinder zugeführt werden, und die entsprechende Abfallübertragungsnotiz ist angeordnet.
- Mischen Sie das Kältemittel nicht in Rückgewinnungseinheiten und besonders nicht in Zylindern.
- Wenn Kompressoren oder Kompressoröle entfernt werden sollen, stellen Sie sicher, dass sie auf ein akzeptables Niveau evakuiert wurden, um sicherzustellen, dass brennbares Kältemittel nicht im Schmiermittel bleibt.
- Der Evakuierungsvorgang ist vor der Rückgabe des Kompressors an die Lieferanten durchzuführen.
- Zur Beschleunigung dieses Vorgangs darf nur eine elektrische Beheizung für den Verdichterkörper eingesetzt werden.

Vorsicht

Lesen Sie die folgenden Informationen sorgfältig durch, um die Klimaanlage richtig zu betreiben. Nachfolgend sind drei Arten von Sicherheitshinweisen und Vorschlägen aufgeführt.

⚠ **WARNUNG:** Unsachgemäße Bedienung kann zu Tod oder schweren Verletzungen führen.

⚠ **VORSICHT:** Unsachgemäße Bedienung kann zu Verletzungen oder Schäden an der Maschine führen; In einigen Fällen kann dies schwerwiegende Folgen verursachen.

⚠ **ANWEISUNGEN:** Diese Informationen können den korrekten Betrieb der Maschine gewährleisten.

In den Abbildungen verwendete Symbole

⊘ : Kennzeichnet eine Aktion, die vermieden werden muss.

❗ : Weist darauf hin, dass wichtige Anweisungen befolgt werden müssen.

⚡ : Kennzeichnet ein Teil, das geerdet werden muss.

⚡ : Vorsicht vor elektrischem Schlag (Dieses Symbol wird auf dem Etikett des Hauptgeräts angezeigt).

Nachdem Sie dieses Handbuch gelesen haben, übergeben Sie es denjenigen, die das Gerät verwenden werden.

Der Benutzer des Geräts sollte dieses Handbuch bereithalten und denjenigen zur Verfügung stellen, die Reparaturen durchführen oder das Gerät umstellen. Stellen Sie es auch dem neuen Benutzer zur Verfügung, wenn der Benutzer den Besitzer wechselt.

Beachten Sie unbedingt die folgenden wichtigen Sicherheitshinweise.

⚠ WARNUNG	
<ul style="list-style-type: none"> • Wenn ungewöhnliche Phänomene festgestellt werden (z. B. Brandgeruch), schalten Sie die Stromversorgung sofort ab und wenden Sie sich an den Händler, um die Lösungen zu finden. Wenn Sie die Klimaanlage weiter verwenden, wird die Klimaanlage beschädigt und es besteht die Gefahr eines elektrischen Schlags oder eines Brandes. 	<ul style="list-style-type: none"> • Zur Wartung und Reparatur wenden Sie sich an Ihren Händler, wenn Sie arbeiten benötigen. Falsche Wartungs- und Reparaturarbeiten können Wasserlecks, Stromschläge und Brandgefahr verursachen.
<ul style="list-style-type: none"> • Blasen Sie nicht zu lange mit der Kühlluft auf den menschlichen Körper und lassen Sie die Raumtemperatur auch nicht zu tief sinken. Sonst fühlen sich Sie unangenehm oder schädigt die Gesundheit. 	<ul style="list-style-type: none"> • Stecken Sie keine Finger oder andere Gegenstände in den Luftenlass oder -auslass und die Schwenkjalousie, während die Klimaanlage in Betrieb ist. Weil der Ventilator mit Hochgeschwindigkeit sehr gefährlich ist und Verletzungen verursacht werden kann.
<ul style="list-style-type: none"> • Wenden Sie sich an den Händler, um Maßnahmen zu ergreifen, um das Auslaufen des Kältemittels zu verhindern. Wenn das Klimagerät in einem kleinen Raum installiert wird, müssen Sie alle erforderlichen Maßnahmen ergreifen, um Erstickungsunfälle zu vermeiden, selbst wenn Kältemittel austritt. 	<ul style="list-style-type: none"> • Bitte lassen Sie den Händler für die Installation der Klimaanlage verantwortlich. Falsche Installation kann zu Wasserlecks, Stromschlägen und Brandgefahr führen. • Wenn der Conditioner deinstalliert oder neu installiert wird, sollte der Händler dafür verantwortlich sein. Falsche Installation kann zu Wasserlecks, Stromschlägen und Brandgefahr führen.
⚠ VORSICHT	
<ul style="list-style-type: none"> • Die Klimaanlage sollte nicht für andere Zwecke als die Klimatisierung verwendet werden. Verwenden Sie die Klimaanlage nicht für andere spezielle Zwecke, z. die Konservierung und den Schutz von Lebensmitteln, Tieren, Pflanzen, Präzisionsgeräten sowie Kunstwerken, ansonsten können die Qualitäten dieser Stoffe beeinträchtigt werden. 	<ul style="list-style-type: none"> • Wenn die Klimaanlage zusammen mit anderen Heizkörpern verwendet wird, muss häufig der Raum belüftet werden. Ineffiziente Belüftung kann zum Ersticken führen.
<ul style="list-style-type: none"> • Demontieren Sie nicht den Auslass des Außengeräts. Die Exposition des Ventilators ist sehr gefährlich und kann Menschen schaden. 	<ul style="list-style-type: none"> • Nach längerer Benutzung der Klimaanlage sollte die Basis auf Beschädigungen überprüft werden. Wenn die beschädigte Basis nicht repariert wird, kann das Gerät herunterfallen und Unfälle verursachen.
<ul style="list-style-type: none"> • Demontieren Sie nicht den Auslass des Außengeräts. Die Exposition des Ventilators ist sehr gefährlich und kann Menschen schaden. 	<ul style="list-style-type: none"> • Keine Waren oder niemand darf auf dem Außengerät liegen oder stehen. Das Herunterfallen von Gütern und Personen kann zu Unfällen führen.

Vorsicht

⚠ VORSICHT

• Demontieren Sie nicht den Auslass des Außengeräts. Die Exposition des Ventilators ist sehr gefährlich und kann Menschen schaden.



• Haustiere und Pflanzen sollten nicht direkt in den Luftstrom geblasen werden. Sonst erleidet der Schaden.



• Betreiben Sie die Klimaanlage nicht mit feuchten Händen. Sonst wird es schockiert.



• Verwenden Sie nur eine korrekte Sicherung. Verwenden Sie keinen Draht oder andere Materialien, die die Sicherung ersetzen, da dies zu Fehlern oder Feuerunfällen führen kann.



• Die Klimaanlage sollte nur gereinigt werden, nachdem die Stromversorgung unterbrochen wurde, um Stromschläge oder Verletzungen zu vermeiden.



• Reinigen Sie die Klimaanlage nicht mit Wasser. Andernfalls kann es zu einem Stromschlag führen



• Nach längerer Benutzung der Klimaanlage sollte die Basis auf Beschädigungen überprüft werden. Wenn die beschädigte Basis nicht repariert wird, kann das Gerät herunterfallen und Unfälle verursachen.



• Keine Waren oder niemand darf auf dem Außengerät liegen oder stehen. Das Herunterfallen von Gütern und Personen kann zu Unfällen führen.



• Stellen Sie keine brennende Einheit in den Luftstrom der Klimaanlage, da dies zu einer unvollständigen Verbrennung führen kann.



• Es darf keine brennbare Spritzflüssigkeit in der Nähe von Klimaanlagen aufgestellt oder verwendet werden, da dies zu Feuerunfällen führen kann.



• Bei der Verwendung des Begasungsinsektizids schalten Sie die Klimaanlage nicht ein.

Andernfalls können sich giftige Chemikalien in Klimaanlagen ansiedeln, die die Gesundheit der Personen schädigen, die auf Chemikalien allergisch reagieren.



⚠ ANWEISUNGEN:

Bitten Sie den Händler oder Spezialisten um die Installation, versuchen Sie es niemals von den Benutzern selbst. Beachten Sie nach der Installation die folgenden Bedingungen.

⚠ WARNUNG:

Rufen Sie bitte den Händler an, um die Klimaanlage zu installieren. Falsche Installation kann zu Wasserlecks, Stromschlägen und Brandgefahr führen.

⚠ VORSICHT:

• Die Klimaanlagen können nicht in der Umgebung mit brennbaren Gasen installiert werden, da brennbare Gase in der Nähe der Klimaanlage Brandgefahr verursachen können.

• Schutzschalter installieren

Ohne Schutzschalter kann es leicht zu einem elektrischen Schlag kommen.

• Erdungskabel anschließen.

Der Erdungsdraht darf nicht an die Gasleitung, die Wasserleitung, den Blitzableiter oder die Telefonleitung angeschlossen werden. Eine falsche Erdung kann einen Schlag verursachen.



Erdung

• Verwenden Sie das Abflussrohr richtig, um einen effizienten Abfluss zu gewährleisten. Bei falscher Verwendung der Leitung kann Wasser auslaufen.

[Ort]

- Die Klimaanlage sollte an einem gut belüfteten und einfach zugänglichen Ort aufgestellt werden.
- Die Klimaanlage sollte nicht an folgenden Orten aufgestellt werden:
 - (a) Orte mit Maschinenölen oder anderen Öldämpfen.
 - (b) Meer mit hohem Salzgehalt in der Luft.
 - (c) In der Nähe von heißen Quellen mit hohem Gehalt an Sulfidgasen.
 - (d) Bereich mit häufigen Spannungsschwankungen, z. B. Fabrik usw.
 - (e) In Fahrzeugen oder Schiffen.
 - (f) Küche mit starkem Öldampf oder Feuchtigkeit.
 - (g) In der Nähe der Maschine, die elektromagnetische Wellen aussendet.
 - (h) Orte mit Säure, Alkali, Dampf. TV, Radio, Akustikgeräten usw. sind mindestens 2m vom Innengerät, Außengerät, Stromversorgungskabel, Verbindungskabel und Rohren entfernt. Andernfalls können Bilder gestört oder Geräusche erzeugt werden.

[Verdrahtung]

Die Klimaanlage sollte mit einem speziellen Stromversorgungskabel ausgestattet sein.

[Betriebsgeräusche]

- Wählen Sie die folgenden Standorte:
 - (a) Unterstützt das Gewicht der Klimaanlage und erhöht nicht die Betriebsgeräusche und Vibrationen.
 - (b) Heiße Dämpfe vom Ausgang des Außengeräts und Betriebsgeräusche stören den Nachbarn nicht. Keine Hindernisse rund um den Ausgang des Außengeräts

Sicherheitsvorkehrungen

•Vorsichtsmaßnahmen bei der Installation

WARNUNG!

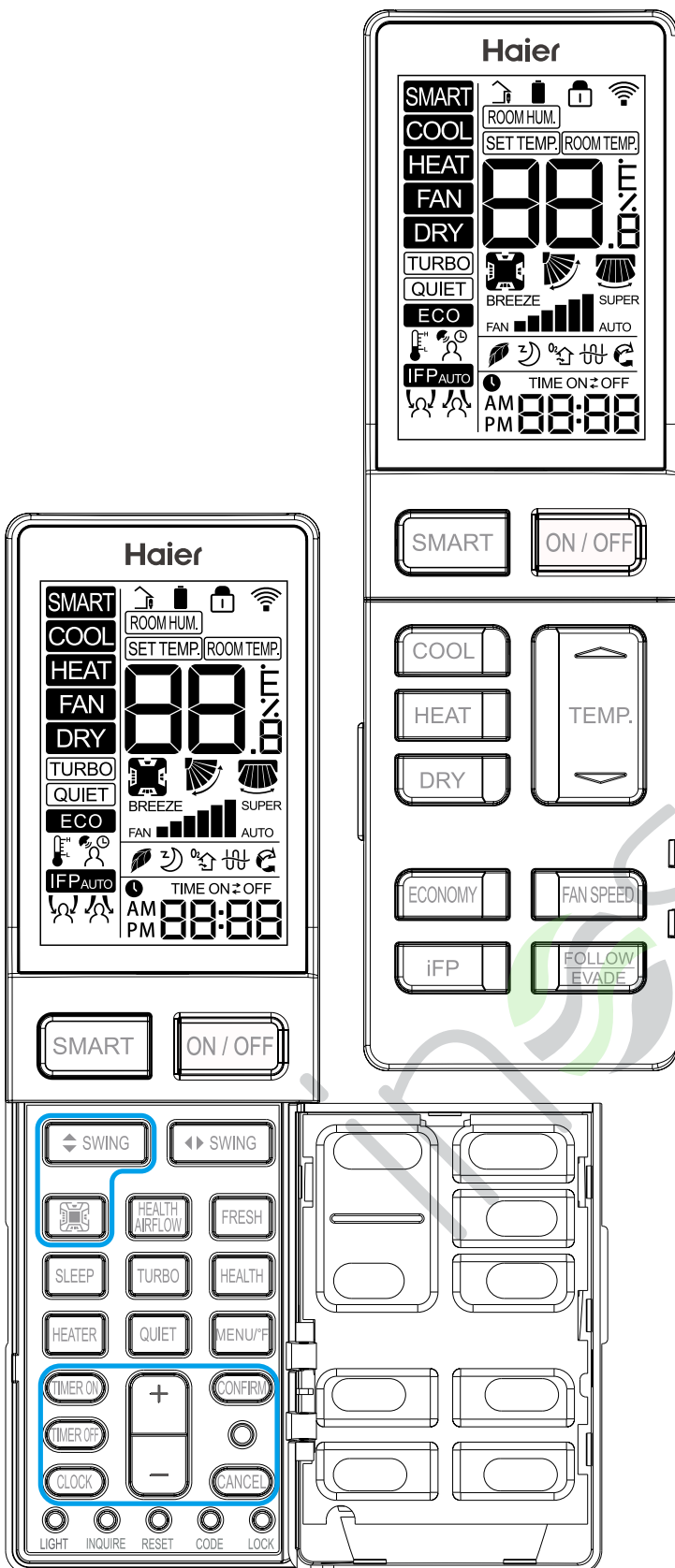
- ★ Der Bereich des Raums, in dem die Klimaanlage mit R32 Kältemittel installiert ist, darf nicht unter dem in der nachstehenden Tabelle angegebenen Mindestbereich liegen, um potenzielle Sicherheitsprobleme aufgrund einer Überschreitung der Kältemittelkonzentration innerhalb des Raums zu vermeiden, die durch das Austreten von Kältemittel aus dem Kühlsystem des Innengeräts verursacht werden.
- ★ Sobald die Hornmündung der Verbindungskabel befestigt ist, kann sie nicht mehr verwendet werden (die Luftdichtigkeit kann beeinträchtigt werden).
- ★ Für das Innen- / Außengerät ist ein ganzes Verbindungskabel zu verwenden, wie es in den Betriebsspezifikationen des Installationsprozesses und in den Betriebsanweisungen vorgeschrieben ist.

Mindestraumfläche

Typ	LFL kg/m ³	hv m	Gefüllte Gesamtmasse / kg Mindestraumfläche / m ²						
			1.224	1.836	2.448	3.672	4.896	6.12	7.956
R32	0.306								
		0.6		29	51	116	206	321	543
		1.0		10	19	42	74	116	196
		1.8		3	6	13	23	36	60
		2.2		2	4	9	15	24	40

Bedienungsanleitung der Fernbedienung

Externe Ansicht der Fernbedienung



Funktionsbeschreibung

1. Einschalten und Alle anzeigen: Nach dem Einlegen der Batterien zeigt das Display alle Symbole 3 Sekunden lang an. Die Fernbedienung wechselt dann in den Uhrzeit-Einstellmodus. Verwenden Sie „+/-“, um die Uhr einzustellen. Bestätigen Sie mit "Bestätigen". Wenn innerhalb von 10 Sekunden keine Aktion ausgeführt wird, verlässt die Fernbedienung den Einstellmodus. Siehe Abschnitt 22 für Anweisungen zum Einstellen der Uhrzeit.

2. EIN / AUS-Schalter: Drücken Sie die EIN / AUS-Taste an der Fernbedienung, um das Gerät zu starten.

3. SMART-Taste:

- (1) Im SMART-Modus wechselt die Klimaanlage automatisch zwischen Kühlen, Heizen oder Lüfter, um die eingestellte Temperatur beizubehalten.
- (2) Wenn der Ventilator auf AUTO eingestellt ist, passt die Klimaanlage die Lüftergeschwindigkeit automatisch an die Raumtemperatur an.
- (3) Die SMART-Taste dient zum Ein- und Ausschalten des Geräts.

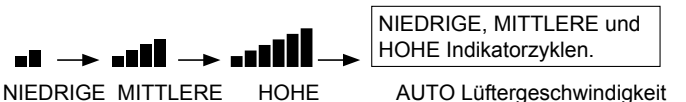
4. COOL-Taste, HEAT-Taste und DRY-Taste

- (1) Im Kühlmodus arbeitet das Gerät in Kühlung. Wenn der Ventilator auf AUTO eingestellt ist, passt die Klimaanlage die Lüftergeschwindigkeit automatisch an die Raumtemperatur an. Im Kühlmodus wird COOL angezeigt.
- (2) Im Heizmodus bläst warme Luft nach kurzer Zeit aufgrund der Kaltluftschutzfunktion aus. Wenn der Ventilator auf AUTO eingestellt ist, passt die Klimaanlage die Lüftergeschwindigkeit automatisch an die Raumtemperatur an. HEAT wird im HEAT-Modus angezeigt.
- (3) Der TROCKEN-MODUS wird verwendet, um die Luftfeuchtigkeit zu reduzieren. Wenn die Raumtemperatur im TROCKEN-Modus niedriger als die Temperatureinstellung von + 2°F wird, läuft das Gerät unabhängig von der FAN-Einstellung intermittierend mit niedriger Geschwindigkeit. DRY wird im DRY-Modus angezeigt.

Modus	SMART	HEAT	COOL	DRY	FAN
Anfangstemperatur	24°C (75°F)	24°C (75°F)	24°C (75°F)	24°C (75°F)	Setting temperature is not showed.
Anfangs-Lüftergeschwindigkeit	AUTO	LOW	HI	AUTO	LOW

5. FAN SPEED-Taste:

Auswahl der Lüftergeschwindigkeit
Drücken Sie die FAN SPEED-Taste. Für jedes Drücken ändert sich die Lüftergeschwindigkeit wie folgt:



Der Lüfter der Klimaanlage läuft entsprechend der angezeigten Lüftergeschwindigkeit. Wenn der Ventilator auf AUTO eingestellt ist, passt die Klimaanlage die Lüftergeschwindigkeit automatisch an die Raumtemperatur an.

6. TEMP. +/- Tasten:

Temp + Bei jedem Tastendruck erhöht sich die Temperatureinstellung.
Temp- Mit jedem Tastendruck sinkt die Temperatureinstellung.
Der Betriebstemperaturbereich beträgt 60°F -86°F (16°C-30°C).

7. Quadrantensteuerung (für einige Modelle verfügbar):



Mit dieser Einstellung kann der vertikale Luftstrom auf jeder Seite des Geräts individuell eingestellt werden.

(1) Anfängliche Standardpositionen.

	SMART	HEAT	COOL	DRY	FAN
Ausgewählter Quadrant	Alles zeigen	Alles zeigen	Alles zeigen	Alles zeigen	Alles zeigen
vertikale Schwenkwinkel	Position 3	Position 5	Position 3	Position 3	Position 3

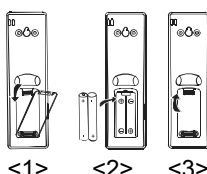
(2) Drücken Sie die Quadrantensteuertaste, um den Quadranten auszuwählen. Bei jedem Tastendruck wird Folgendes ausgewählt:



(3) Sobald der gewünschte Quadrant ausgewählt ist, stellen Sie die Richtung des Luftstroms mit der Taste Vertical Swing ein. Siehe Abschnitt 9.

Laden der Batterie

1. Nehmen Sie die Batterieabdeckung ab;
2. Legen Sie die AAA-Batterien (im Lieferumfang enthalten) ein. Das Laden erfolgt in Übereinstimmung mit "+" / "-";
3. Abdeckung ersetzen



Bedienungsanleitung der Fernbedienung

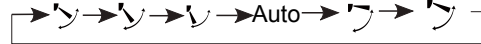
8. Vertical SWING-Taste

Einstellung der Luftströmungsrichtung

Drücken Sie die SWING UP / DOWN-Taste, um die Position der vertikalen Luftstromlamellen zu wählen.

Statusanzeige des Luftstroms

COOL/DRY



HEAT

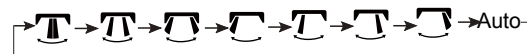


9. Horizontal SWING-Taste

Drücken Sie die SWING LEFT / DOWN-Taste, um die Position der horizontalen Luftstromlamellen zu wählen.


Statusanzeige des Luftstroms

COOL/DRY/HEAT:



10. HEALTH AIRFLOW (für einige Modelle verfügbar):

Die Health Airflow-Funktion bewegt die Luft im Raum.

(1) Drücken Sie die Taste "HEALTH AIRFLOW", um das Symbol  auf dem LCD-Display anzuzeigen.

(2) Das Quadrantensymbol wechselt zu jedem Quadranten.

(3) Der Standardwert für das horizontale Schwenken ist oszillierend. Sie kann mit jedem Drücken der Taste Horizontal SWING zwischen schmal, mittel, breit und von links nach rechts eingestellt werden.

(4) Das vertikale Schwenken ist nicht einstellbar.

(5) Die Standardeinstellung der Lüftergeschwindigkeit ist variabel. Sie kann durch Drücken der FAN SPEED-Taste zwischen niedrig, mittel und hoch eingestellt werden.

BILDER ENTFERNEN

11. Schlaf-Betriebsmodus:

1. SLEEP-Modus während der Modi COOL, DRY

Eine Stunde nach dem Start des SLEEP-Modus steigt die Temperatur um 2°F über der eingestellten Temperatur, nach einer weiteren Stunde steigt die Temperatur um 2°F an. Das Gerät läuft weitere sechs Stunden und schaltet sich dann aus. Die Endtemperatur ist 4 ° F höher als die anfängliche eingestellte Temperatur. Die Verwendung dieser Funktion hilft, die maximale Effizienz und den maximalen Komfort Ihres Geräts zu erreichen, während Sie schlafen.

2. SLEEP-Modus im HEAT-Modus


Eine Stunde nach Beginn des SLEEP-Modus sinkt die Temperatur um 4 ° F unter die eingestellte Temperatur. Nach einer weiteren Stunde wird die Temperatur um weitere 4 ° F gesenkt. Nach weiteren drei Stunden steigt die Temperatur um 2 ° F. Das Gerät läuft weitere drei Stunden und schaltet sich dann aus. Die Endtemperatur ist 6 ° F niedriger als die anfänglich eingestellte Temperatur. Die Verwendung dieser Funktion hilft, die maximale Effizienz und den maximalen Komfort Ihres Geräts zu erreichen, während Sie schlafen. 3 Im SMART-Modus Das Gerät arbeitet im entsprechenden Schlafmodus, der an den automatisch ausgewählten Betriebsmodus angepasst ist.

Hinweis:

Wenn die Funktion TIMER ON eingestellt ist, kann die Schlaffunktion nicht eingestellt werden. Wenn die Schlaffunktion eingestellt wurde und der Benutzer die TIMER ON -Funktion einstellt, wird die Schlaffunktion abgebrochen, und das Gerät wird auf die Timer-Funktion eingestellt.

12. HEALTH:

(1) Drücken Sie während des Einschaltens oder Ausschaltens die Taste "HEALTH", um das Symbol  im LCD-Display anzuzeigen, und drücken Sie erneut die Taste "HEALTH", um den Vorgang abzubrechen.

(2) Drücken Sie während des Ausschaltens die "HEALTH" -Taste, um den Lüftermodus aufzurufen, beim Aktivieren der Funktion "Niedriger Wind" und "GESUNDHEIT" zeigt das Symbol .

(3) Wechseln Sie zwischen den Modi und behalten Sie die HEALTH-Funktion bei.

(4) Wenn die HEALTH-Funktion eingestellt ist, schalten Sie das Gerät aus und schalten Sie es wieder ein, um im HEALT-Modus zu bleiben.

(5) Die HEALTH-Funktion ist für einige Geräte nicht verfügbar.

13. ECO:

(1) Drücken Sie die ECO-Taste. Auf dem Display wird **ECO** angezeigt.

(2) ECO ist in allen Modi gültig, es wird zwischen allen Modi gespeichert.

(3) Das Einschalten oder Ausschalten der ECO-Funktion wird gespeichert.

(4) Die ECO-Funktion ist für einige Geräte nicht verfügbar.

14. Turbo / Ruhe:

Die TURBO-Funktion dient zum schnellen Aufheizen oder Abkühlen. Drücken Sie die TURBO-Taste, die Fernbedienung zeigt TURBO an und schaltet den Lüfter auf SUPER Hoch. Drücken Sie die TURBO-Taste erneut, um die Funktion abzubrechen.

Drücken Sie die QUIET-Taste, die Fernbedienung zeigt QUIET an und schaltet den Lüfter auf BREEZE. Drücken Sie die QUIET-Taste erneut, um die Funktion abzubrechen.

Hinweis:

Die TURBO / QUIET-Modi sind nur verfügbar, wenn sich das Gerät im Kühl- oder Heizmodus befindet (nicht für den Smart- oder Dry-Modus). Wenn Sie das Gerät längere Zeit im QUIET-Modus betreiben, erreicht die Raumtemperatur möglicherweise nicht die eingestellte Temperatur. Wenn dies der Fall ist, brechen Sie den QUIET-Modus ab und stellen Sie die Lüftergeschwindigkeit auf einen höheren Wert.


15. Optionales Bewegungssensorteil erfordern

(1) Der Smart Focal Point (iFP) steuert das Gerät nur dann am eingestellten Punkt, wenn der Raum belegt ist.

16. Ausweichen / Folgen

Wenn der iFP-Sensor installiert ist, kann der Luftstrom so eingestellt werden, dass er den Insassen folgt oder ihnen ausweicht.

17. FRESH:

(1) Die FRESH-Funktion ist im Zustand EIN oder AUS gültig. Wenn die Klimaanlage ausgeschaltet ist, drücken Sie die "FRESH" -Taste, das Symbol  wird auf dem LCD-Display angezeigt, um den Lüftermodus und die niedrige Geschwindigkeit aufzurufen. Drücken Sie erneut die Taste "FRESH", diese Funktion wird abgebrochen.

(2) Nachdem die FRESH-Funktion eingestellt wurde, bleiben die ON- oder OFF-Funktionen erhalten.

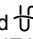
(3) Nachdem die FRESH-Funktion eingestellt ist, bleibt die Modusumschaltfunktion erhalten.

(4) Die FRESH-Funktion ist für einige Geräte nicht verfügbar.

18. °C/°F Funktion

Drücken Sie "MENU/°F", um zwischen [set temp]°F; [set temp]°C; und 10° C/50°F Niedertemperaturheizmodus umzuschalten. Die Niedertemperaturheizung ist nur verfügbar, wenn auf HEAT eingestellt ist. Bei Einstellung auf Niedertemperaturheizung wird der Sollwert auf eine Mindesttemperatur abgesenkt, um Schäden durch Gefriertemperaturen zu vermeiden.

19. HEATER:

(1) Wenn der Heizmodus ausgewählt ist und  im LCD-Display angezeigt wird, können Sie durch Drücken der Taste HEATER die HEATER-Funktion abbrechen und einstellen.

(2) Der Auto-Modus startet die HEATER-Funktion nicht automatisch, kann jedoch die HEATER-Funktion einstellen oder abbrechen.

(3) Die HEATER-Funktion ist für einige Geräte nicht verfügbar.

20. Timer:

EIN-AUS-Betrieb

1. Starten Sie das Gerät und wählen Sie die gewünschte Betriebsart.

2. Drücken Sie die Taste TIMER OFF, um den Modus TIMER OFF zu aktivieren. "OFF" blinkt auf der Fernbedienung, und Sie können die Zeit mit der Taste "+/-" einstellen.

3. Wenn der gewünschte Timer für das Ausschalten des Geräts ausgewählt ist, drücken Sie die CONFIRM-Taste, um diese Einstellung zu bestätigen.

Brechen Sie die TIMER OFF-Einstellung ab:

Drücken Sie im TIMER OFF-Modus einmal die CANCEL-Taste, um den TIMER OFF abzubrechen.

Hinweis:

Durch Gedrückthalten der Taste "+/-" wird die Uhrzeit schnell eingestellt. Nach dem Austauschen der Batterien oder einem Stromausfall muss die Zeiteinstellung zurückgesetzt werden.

Entsprechend der Zeiteinstellungssequenz von TIMER ON oder TIMER OFF kann entweder Start-Stop oder Stop-Start erreicht werden.

21. Taste +/-:

Bei jedem Tastendruck + erhöht sich die Zeit um 1 Minute. Bei jedem Tastendruck "-" verringert sich die Zeit um 1 Minute. Durch Gedrückthalten der Tasten "+" oder "-" wird die Uhrzeit schnell eingestellt.

22. Uhr:

Drücken Sie die "Clock" -Taste, "AM" oder "PM" blinken, wenn sich die Fernbedienung im Uhreinstellmodus befindet. Verwenden Sie "+/-", um den Modus einzustellen. Verwenden Sie M., um die Uhr einzustellen, und drücken Sie dann "CONFIRM", um den Einstellmodus zu verlassen.

23. LIGHT:

Schaltet die Anzeige des Innengeräts ein und aus.

24. RESET:

Wenn die Fernbedienung nicht ordnungsgemäß funktioniert, drücken Sie diese Taste mit einer Stiftspitze oder einem ähnlichen Objekt, um die Fernbedienung zurückzusetzen.

25. LOCK:





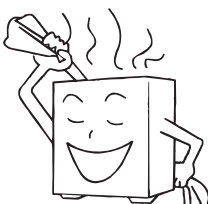
Zum Sperren der Tasten und der LCD-Anzeige.

26. CODE: Funktion reserviert



27. INQUIRE Funktion reserviert.

Fehlerbehebung

Das Folgende ist keine Fehlfunktion

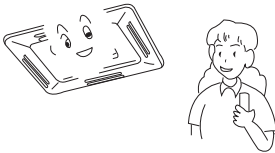
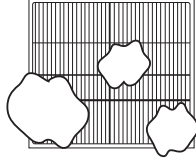




<p>Man hört ein fließendes Geräusch</p> 	<p>Wenn die Klimaanlage gestartet wird, wenn der Kompressor während des Betriebs startet oder stoppt oder wenn die Klimaanlage gestoppt ist, ertönt manchmal "Bi- Bi-" oder "Godo-Godo". Es ist das fließende Geräusch des Kältemittels, keine Fehlfunktion.</p>
<p>Knackendes Geräusch ist zu hören</p>	<p>Dies wird durch Wärmeausdehnung oder Kontraktion von Kunststoffen verursacht</p>
<p>Es riecht.</p>	<p>Luft, die vom Innengerät ausgeblasen wird, riecht manchmal. Der Geruch entsteht durch Gerüche von Möbeln, Farben und Tabak, die vom Innengerät aufgenommen werden.</p>
<p>Während des Betriebs tritt weißer Nebel aus dem Innengerät aus.</p> 	<p>Wenn im COOL- oder DRY-Modus ein dünner Wasserdampf aus dem Gerät geblasen wird, handelt es sich um den kondensierten Nebel, da die plötzlich abgekühlte Raumluft ausgeblasen wird.</p>
<p>Beim Abkühlen automatisch in den FAN-Modus wechseln.</p>	<p>Um zu verhindern, dass sich am Wärmetauscher des Innengeräts Frost ansammelt, wird er manchmal automatisch in den FAN-Modus geschaltet, kehrt jedoch bald in den Kühlmodus zurück.</p>
<p>Die Klimaanlage kann nicht sofort nach dem Stopp wieder gestartet werden. Die Klimaanlage startet nicht</p> 	<p>Dies liegt an der Selbstschutzfunktion des Systems. Daher kann es nach dem Stoppen für etwa drei Minuten nicht neu gestartet werden. Bitte warten Sie drei Minuten</p>
<p>Die Luft bläst nicht oder die Lüftergeschwindigkeit kann während des Trocknens nicht geändert werden.</p>	<p>Wenn die Raumtemperatur im DRY-Modus um 2 ° C über der eingestellten Temperatur liegt, läuft das Gerät ununterbrochen mit niedriger Geschwindigkeit unabhängig von der FAN-Einstellung</p>
<p>Wasser oder Dampf, der während des Heizens vom Außengerät erzeugt wird.</p> 	<p>Dies geschieht, wenn der am Außengerät angesammelte Frost entfernt wird (während des Abtauvorgangs).</p> <p style="text-align: right;">Abtauvorgang </p>
<p>Während des Heizens läuft der Innenlüfter noch, obwohl das Gerät gestoppt ist.</p>	<p>Um die überschüssige Wärme abzuleiten, läuft der Innenlüfter noch eine Weile weiter, nachdem das Gerät automatisch angehalten hat.</p>

Bitte überprüfen Sie die folgenden Punkte zu Ihrer Klimaanlage, bevor Sie einen Kundendienst rufen.

Das Gerät startet nicht		
<p>Ist der Netzschalter eingeschaltet?</p>  <p>Der Netzschalter befindet sich nicht in der Position ON.</p>	<p>Ist die Stromversorgung in der Stadt normal?</p> 	<p>Ist der Schutzschalter nicht funktioniert?</p> <p>Schalten Sie den Stromversorgungsschalter sofort aus und wenden Sie sich an den Verkaufshändler.</p>

Fehlerbehebung

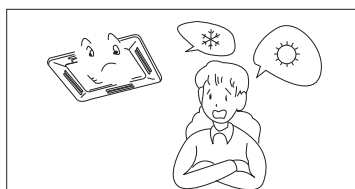
Unzureichende Kühlung oder Erwärmung

<p>Der Betriebsregler wurde nach Bedarf eingestellt</p> 	<p>Der Luftfilter zu verschmutzt?</p> 	<p>Horizontale Schwenkjalousie nach oben? (im HEAT-Modus)</p> 
<p>Gibt es ein Hindernis am Lufteinlass oder Luftauslass?</p> 	<p>Tür oder Fenster offen gelassen?</p> 	

Unzureichende Kühlung

<p>Irgendwelche anderen Wärmequellen im Raum?</p> 	<p>Sonnenlicht direkt in den Raum?</p> 	<p>Zu überfüllt im Zimmer?</p> 
-------------------------------------------------------------------------------------------------------------------------------------	--------------------------------------------------------------------------------------------------------------------------	--------------------------------------------------------------------------------------------------------------------

Gekühlte Luft ausgeblasen (beim Erhitzen)



Wenn die Klimaanlage nicht ordnungsgemäß funktioniert, nachdem Sie die oben genannten Punkte überprüft haben oder wenn das folgende Phänomen beobachtet wird, stoppen Sie den Betrieb der Klimaanlage und wenden Sie sich an Ihren Verkaufshändler.

- 1). Die Sicherung oder der Schutzschalter schaltet sich häufig aus.
- 2). Beim Abkühlen oder Trocknen fällt Wasser ab.
- 3). Es gibt eine Unregelmäßigkeit im Betrieb oder ein ungewöhnliches Geräusch, das hörbar ist.

Wenn ein Fehler auftritt, läuft der Lüfter des Innengeräts nicht weiter.

Bei einem Ausfall im Innen zeigt nur die LED des Fernempfängers an,

Bei einem Ausfall im Außen zeigen die Timer-LED und die laufende LED an. Die Timer-LED des Fernempfängers steht für zehn Sekunden und die laufende LED steht für eine Sekunde. Die Timer-LED blinkt zuerst, 2 Sekunden später, die laufende LED blinkt ebenfalls. Danach 4 Sekunden später blinken sie wieder abwechselnd. Die Blinken-Zeiten ist der Ausfall vom Außen + 20. Beispielsweise lautet der Fehlercode vom Außen 2, daher sollte das Innengerät 22 anzeigen. Infolgedessen blinkt die Timer-LED zuerst zweimal und dann die laufende LED zweimal.

Ta: Umgebungstemperatursensor; Tm: Spulentemperatursensor

Fehlerbehebung	FEHLERCODE (die laufende LED der Blinken-Zeiten der Innenempfangsplatinen)	MÖGLICHE GRÜNDE
Fehlerhafte Temperatur Ta	1	Sensor nicht angeschlossen oder defekt oder an falscher Position oder Kurzschluss
Fehlerhafte Temperatur Tm	2	Sensor nicht angeschlossen oder defekt oder an falscher Position oder Kurzschluss
Fehlerhaftes EEPROM auf der Leiterplatte des Innengeräts	4	Fehlerhafte Leiterplatte des Innengeräts
Abnormale Kommunikation zwischen Innen- und Außengeräten	7	Falsche Verbindung, oder die Kabel nicht angeschlossen, oder falsche Adresseinstellung des Innengeräts oder die Stromversorgung fehlerhaft oder fehlerhafte PCB
Abnormale Kommunikation zwischen dem kabelgebundenen Controller im Innen und der Leiterplatte des Innengeräts	8	Falsche Verbindung, oder kabelgebundener Controller getrennt, fehlerhafte PCB
Entwässerungssystem anormal	12	Pumpenmotor nicht angeschlossen oder in falscher Position, oder Schwimmerschalter ausgefallen, oder Schwimmerschalter nicht angeschlossen oder in falscher Position
Nullkreuzsignal falsch	13	Nulldurchgangssignal falsch erkannt
DC-Lüftermotor des Innengeräts anormal	14	DC-Lüftermotor getrennt oder DC-Lüfter defekt oder Stromkreis unterbrochen
Anormaler Betrieb im Innenbereich		Unterschied zum Außengerätemodus

Informationen zu den von dem Innengerät angezeigten Außenstörungen finden Sie in der Liste der Außenstörungs-codes

Kundenwissenswertes

Kundenwissenswertes

- Installieren Sie die Klimaanlage entsprechend den in diesem Handbuch angegebenen Anforderungen, um sicherzustellen, dass die Klimaanlage einwandfrei funktioniert.
- Achten Sie darauf, dass Sie während des Transports der Klimaanlage nicht die Oberfläche des Gehäuses zerkratzen.
- Bei Wartung und Wechsel des Installationsortes bewahren Sie bitte das Installationshandbuch zum späteren Nachschlagen auf.
- Verwenden Sie nach der Installation die Klimaanlage gemäß den Angaben in der Bedienungsanleitung.

Gebrauchsanleitungen

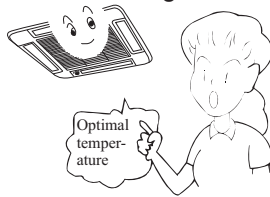
Passen Sie die Luftstromrichtung an



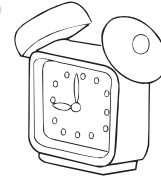
Direkte Sonneneinstrahlung und Luftstrom vermeiden



Behalten Sie die richtige Innentemperatur bei. Zu kühl oder heiß ist nicht gut für die Gesundheit. Darüber hinaus führt dies zu einem übermäßigen Stromverbrauch.



Timer effektiv verwenden.
Im TIMER-Modus können Sie die Raumtemperatur beim Aufwachen oder zu Hause auf eine geeignete Temperatur bringen

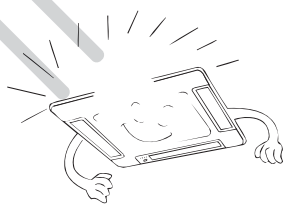


Wartung

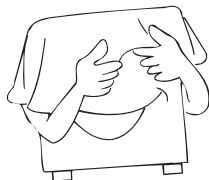
Saisonale Reserve Nachsaison-Pflege

Betreiben Sie das Gerät an einem schönen Tag für etwa einen halben Tag im FAN-Modus, um das Innere des Geräts gut zu trocknen.

Stoppen Sie den Betrieb und schalten Sie den Netzschalter aus. Die elektrische Leistung wird verbraucht, auch wenn die Klimaanlage angehalten ist.

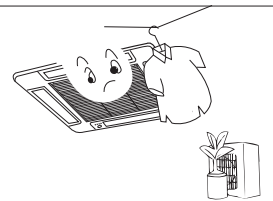


Reinigen Sie den Luftfilter, das Innengerät und das Außengerät und decken Sie das Gerät mit einem Staubmantel ab.



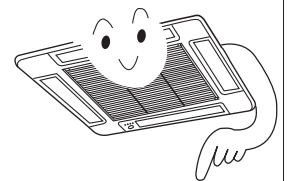
Vorsaison-Pflege

Stellen Sie sicher, dass keine Hindernisse den Lufteinlass und den Luftauslass des Innen- und Außengeräts blockieren, um die Arbeitseffizienz zu beeinträchtigen.



Stellen Sie sicher, dass der Luftfilter installiert ist und dass der Luftfilter nicht verschmutzt ist. Andernfalls kann die Maschine beschädigt werden oder die Funktionsstörungen aufgrund von Staub im Inneren des Geräts auftreten

Um zu verhindern, dass sich der Kompressor beim Start im HEAT-Modus befindet, schalten Sie den Stromversorgungsschalter 2 Stunden vor dem Start des Laufens ein. Lassen Sie außerdem den Stromversorgungsschalter während der verwendenden Saison eingeschaltet.


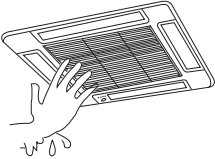



HINWEIS

Der innere Teil des Innengeräts muss gereinigt werden. Wenden Sie sich an Ihren Händler, da die Reinigung durch einen Techniker erfolgen muss. Im Kühlbetrieb gibt das auslassende System Wasser in den Raum ab.

Wartung

Reinigen Sie das Gerät

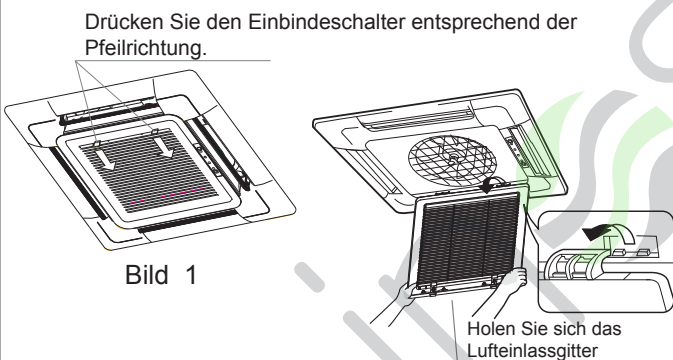
Schalten Sie den Netzschalter aus	Nicht mit nassen Händen berühren.	Verwenden Sie kein heißes Wasser oder flüchtige Flüssigkeiten.
		

HINWEIS: Für detaillierte Informationen wenden Sie sich an Ihren Händler

Luftfilter waschen

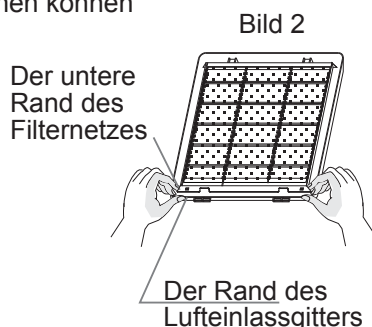
- Zerreißen Sie den Luftfilter nicht, da dies zu Problemen führen kann
- Wenn die Umgebung der Klimaanlage voller Staub ist, sollte der Luftfilter mehrmals gewaschen werden als je zuvor (normalerweise zweimal wöchentlich).

1. Holen Sie sich das Lufteinlassgitter
Schauen Sie sich das Bild an, drücken Sie die beiden Einbauscharter senkrecht in die Nähe des Seitengitters und heben Sie es dann für ca. 45° an, um das Lufteinlassgitter zu entfernen.



2. Luftfilter abreißen (Bild 2)

Drücken Sie den äußeren Rand des Lufteinlassgitters mit dem Daumen und ziehen Sie gleichzeitig den unteren Rand des Filternetzes mit dem Zeigefinger etwas heraus, so dass das Filternetz sich vom Einbettungsscharter lösen kann, damit wir es leicht erreichen können

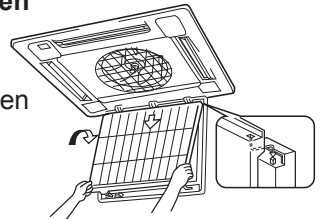


PS: Die Bilder oben sind nur Modelle, bitte beachten Sie die realen Maschinen.

Reinigen Sie das Lufteinlassgitter

(1). Das Lufteinlassgitter öffnen

Ziehen Sie die beiden Griffe gleichzeitig und ziehen Sie sie langsam heraus. (Beim Schließen wird die Prozedur umgekehrt.)

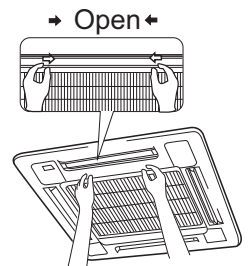


(2). Den Luftfilter abnehmen

Siehe "Luftfilter reinigen".

(3). Nehmen Sie das Lufteinlassgitter ab

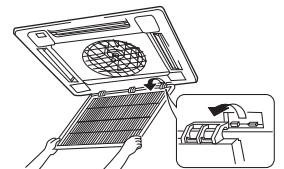
Öffnen Sie das Lufteinlassgitter für 45° und dann heben Sie es an.



(4). Reinigen

⚠ Hinweis

Verwenden Sie kein heißes Wasser über 50 ° C zur Reinigung, um Verfärbungen oder Verformungen zu vermeiden.



Verwenden Sie zum Reinigen eine weiche Bürste, Wasser und ein neutrales Reinigungsmittel, und werfen Sie dann das Wasser ab.



Wenn zu viel Staub vorhanden ist, verwenden Sie einen Lüfter oder sprühen Sie direkt das Spülmittel speziell für das Küchengeschirr auf das Lufteinlassgitter. Reinigen Sie es 10 Minuten später mit Wasser.

(5). Lufteinlassgitter installieren
Siehe das Verfahren 3.

(6). Installieren Sie den Luftfilter
Siehe "Luftfilter reinigen"

(7). Lufteinlassgitter schließen
Siehe das Verfahren 1.

Installationsverfahren

VORSICHTSMASSNAHMEN

Lesen Sie "Vorsichtsmaßnahmen" sorgfältig durch, bevor Sie mit der Arbeit beginnen. Starten Sie das Gerät nach der Installation ordnungsgemäß und zeigen Sie den Kunden, wie das Gerät zu bedienen und zu warten ist.

Bedeutungen von Warnung und Vorsicht:


⚠ **Warnung:** Bei Nichtbeachtung kann es zu schweren Verletzungen oder sogar zum Tod kommen.

⚠ **Vorsicht:** Bei Nichtbeachtung kann es zu Verletzung oder Schäden an Maschinen kommen.

⚠ **Warnung:**

- Die Installation muss von Fachleuten durchgeführt werden. Installieren Sie das Gerät nicht selbst. Bei falscher Installation kann es zu Wasserlecks, Stromschlag oder Feuer
- Installieren Sie das Gerät wie im Handbuch beschrieben. Eine falsche Installation kann zu Wasserlecks, Stromschlag oder Feuer führen.
- Verwenden Sie unbedingt das angegebene Zubehör und die angegebenen Teile. Andernfalls kann es zu Wasserlecks, Stromschlag, Feuer oder Herunterfallen des Geräts führen.
- Das Gerät sollte an einem Ort aufgestellt werden, der stark genug ist, um das Gerät zu halten. Andernfalls kann es zu Verletzungen durch Herunterfallen des Geräts führen.
- Berücksichtigen Sie bei der Installation des Geräts Stürme, Taifun und Erdbeben. Bei falscher Installation kann das Gerät herunterfallen.
- Alle elektrischen Arbeiten müssen von erfahrenen Personen gemäß den örtlichen Vorschriften und diesem Handbuch ausgeführt werden.
- Verwenden Sie ausschließlich das Kabel für das Gerät. Eine falsche Installation oder ein zu geringes elektrisches Kabel kann einen elektrischen Schlag oder einen Brand verursachen.
- Alle Drähte und Stromkreise müssen sicher sein. Verwenden Sie ausschließlich festes Kabel. Stellen Sie sicher, dass die äußere Kraft die Klemmenleiste und das elektrische Kabel nicht beeinflusst. Schlechter Kontakt und schlechte Installation können einen Feuerunfall verursachen.
- Verlegen Sie das Kabel richtig, wenn Sie die Stromversorgung für Innen und Außen anschließen. Befestigen Sie die Klemmenabdeckung fest, um Überhitzung, Stromschlag oder sogar einen Feuerunfall zu vermeiden.
- Wenn während der Installation das Kältemittel austritt, sorgen Sie für gute Belüftung im Raum.
- Bei Kontakt mit Feuer tritt giftiges Gas auf.
- Überprüfen Sie das Gerät bei der Installation. Stellen Sie sicher, dass keine Leckage vorliegt. Bei Kontakt mit der Wärmequelle wie Heizkörper, Ofen usw. führt das Kältemittel zu giftigen Gasen.
- Unterbrechen Sie die Stromversorgung, bevor Sie die Klemmenleiste berühren.

⚠ **Vorsicht:**

- Das Gerät muss geerdet sein. Die Erdung darf jedoch nicht an eine Gasleitung, eine Wasserleitung oder eine Telefonleitung angeschlossen werden. Eine schlechte Erdung verursacht einen elektrischen Schlag.
- Installieren Sie unbedingt einen Leckageschutz, um einen elektrischen Schlag zu vermeiden.
- Ordnen Sie den Wasserablauf gemäß dieser Anleitung an. Decken Sie das Rohr mit Isoliermaterial ab, falls Tau auftreten kann. Durch unsachgemäße Installation des Wasserablaufs kann es zum Wasseraustritt und zum Benetzen Ihrer Möbel.
- Um ein gutes Bild zu erhalten oder das Rauschen zu reduzieren, halten Sie sich mindestens 1 m vom Fernsehgerät entfernt, wenn Sie ein Innen- und ein Außengerät installieren, das Kabel und die Stromleitung anschließen. (Wenn die Funkwelle relativ stark ist, reicht 1 m nicht aus, um das Rauschen zu reduzieren).
- Installieren Sie das Gerät nicht an folgenden Orten: 
 - (a) Wo Ölnebel oder Ölgas vorhanden ist, z. B. in der Küche, oder Kunststoffteile können gealtert werden oder Wasser austritt.
 - (b) Wo es ätzendes Gas gibt. Das Kupferrohr und geschweißte Teile können durch Korrosion beschädigt werden und zu Leckagen führen.
 - (c) Wo es starke Strahlung gibt. Dies wirkt sich auf das Steuerungssystem des Geräts aus und führt zu Fehlfunktionen des Geräts
 - (d) Wo brennbare Gase, Schmutz und flüchtige Substanzen (Verdünner, Benzin) vorhanden sind, dies kann zu einem Feuerunfall führen.
- Beachten Sie bei der Installation das Papiermuster.

Vorsichtsmaßnahmen für das Installationspersonal

Vergewissern Sie sich, dass Sie den Kunden zeigen, wie sie das Gerät bedienen.

Installationsverfahren

1 VOR DER INSTALLATION <Werfen Sie kein Zubehör vor der Fertigstellung aus >

- Bestimmen Sie den Transportweg des Geräts zum Aufstellungsort.
- Entfernen Sie die Verpackung erst, wenn das Gerät den Installationsort erreicht.
- Wenn das Auspacken unvermeidlich ist, schützen Sie das Gerät ordnungsgemäß.

2 AUSWAHL DES INSTALLATIONSORTES

(1) Der Installationsort muss den folgenden entsprechen und von den Kunden vereinbart werden:

- Ort, wo der Luftstrom gewährleistet ist.
- Der Luftstrom ist nicht blockiert.
- Wasserablauf ist glatt.
- Ort, wo genug stark ist, um das Gewicht der Einheit zu tragen.
- Ort, an dem die Neigung an der Decke nicht erkennbar ist.
- Genügend Platz für die Wartung.
- Die Leitungslänge der Innen- und Außengeräte befindet sich in einer Begrenzung, (Siehe Installationsanleitung für das Außengerät.)
- Das Innen- und Außengerät, das Stromkabel und das Kabel zwischen den Geräten sind mindestens 1 m vom Fernsehgerät entfernt. Dies ist hilfreich, um Bildstörungen und Rauschen zu vermeiden. (Selbst wenn m beibehalten wird, kann bei starken Funkwellen Rauschen auftreten.)

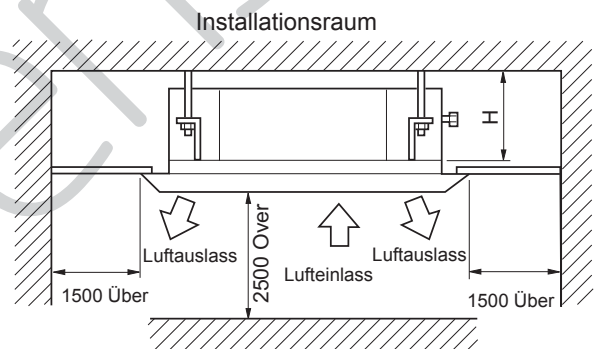
(2) Deckenhöhe

Das Innengerät kann an Decken von 2,5 bis 3 m Höhe installiert werden. (Siehe Feldeinstellungs- und Installationshandbuch des Ornament -Panels.)

(3) Aufhängebolzen einbauen.

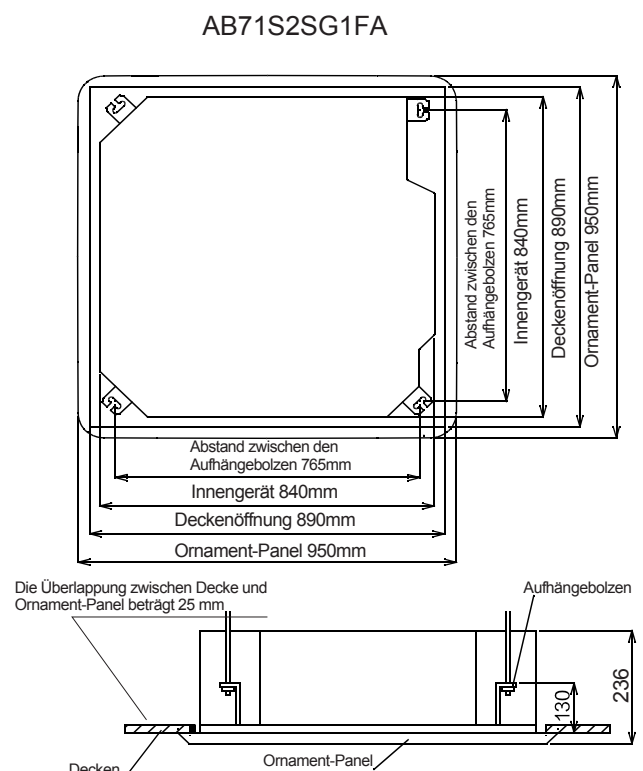
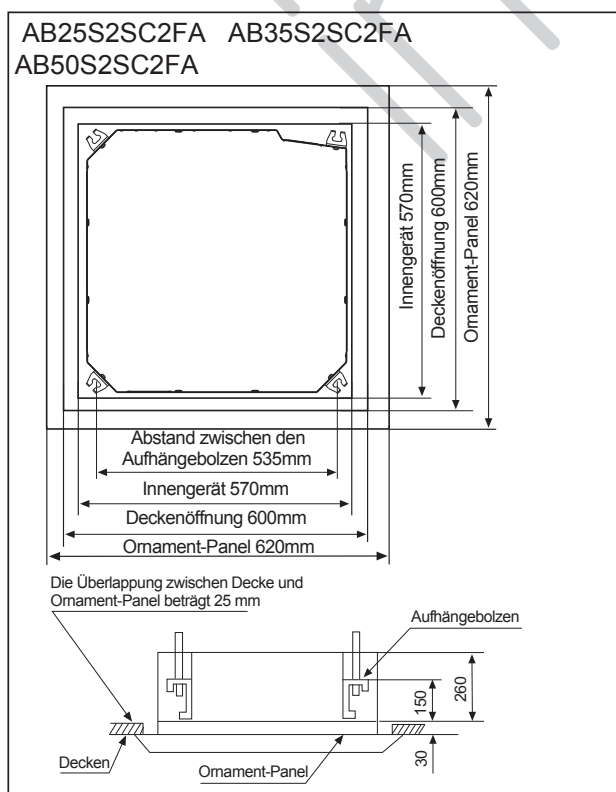
Prüfen Sie, ob der Installationsort stark genug ist, um Gewicht zu halten. Ergreifen Sie die erforderlichen Maßnahmen, falls dies nicht sicher ist. (Der Abstand zwischen den Löchern ist auf dem Papiermuster markiert. Siehe Papiermuster für den Ort, der verstärkt werden muss

Modell	H
AB25S2SC2FA AB35S2SC2FA AB50S2SC2FA	320
AB71S2SG1FA	257



3 VORBEREITUNG FÜR DIE INSTALLATION

(1) Position der Deckenöffnung zwischen Gerät und Aufhängebolzen.



Installationsverfahren

Innengerät	Panel
AB25S2SC2FA AB35S2SC2FA AB50S2SC2FA	PB-620KB
AB50S2SF1FA AB71S2SG1FA	PB-950KB



Installationsverfahren

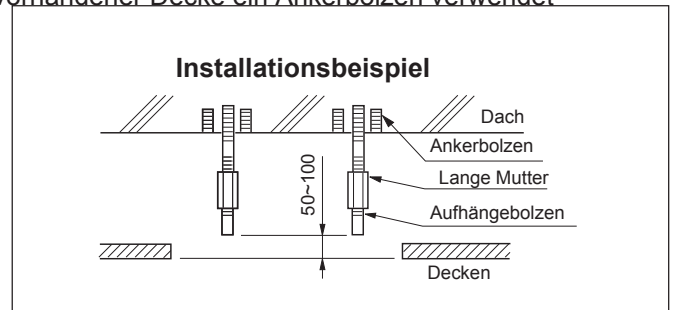
(2) Schneiden Sie bei Bedarf eine Öffnung in die Decke. (Wenn die Decke schon existiert.)

- Die Abmessungen des Deckenlochs finden Sie im Papiermuster.
- Schließen Sie vor der Installation alle Rohrleitungen (Kältemittel, Wasserablauf), Verdrähtungen (Kabel zwischen den Einheiten) an das Innengerät an.
- Schneiden Sie ein Loch in die Decke, möglicherweise sollte ein Rahmen verwendet werden, um eine glatte Oberfläche zu gewährleisten und Vibrationen zu vermeiden.
- Wenden Sie sich an Ihren Immobilienhändler

(3) Bringen Sie einen Aufhängebolzen an. (Verwenden Sie eine Schraube M 10)

- Zur Unterstützung des Gewichtes der Einheit muss bei bereits vorhandener Decke ein Ankerbolzen verwendet werden. Verwenden Sie für neue Decken eingebaute Bolzen oder vor Ort vorbereitete Teile.
- Bevor Sie mit der Installation beginnen, passen Sie den Abstand zwischen der Decke an

Hinweis: Alle oben genannten Teile sind vor Ort vorzubereiten.



4 INSTALLATION DES INNENGERÄTS

Bei neuer Decke

(1) Install unit temporarily

Bringen Sie die Aufhängebügel an der Aufhängebolzen an. Verwenden Sie unbedingt Mutter und Unterlegscheibe an beiden Enden der Halterung.

- (2) Die Abmessungen des Deckenlochs finden Sie unter Papiermuster. Fragen Sie Ihren Immobilienhändler nach Details. Die Mitte des Lochs ist auf dem Papiermuster markiert. Die Mitte der Einheit ist auf der Karte am Gerät und auf dem Papiermuster markiert. Befestigen Sie das Papiermuster⁵ mit 3 Schrauben⁶ am Gerät. Befestigen Sie die Ecke der Auffangwanne am Rohrleitungsauslass.

<Nach der Montage an der Decke>

- (3) Stellen Sie das Gerät in die richtige Position. (Siehe Vorbereitung für die Installation (1))

- (4) Überprüfen Sie die horizontale Ebene des Geräts.

Die Wasserpumpe und der Schwimmerschalter befinden sich im Innengerät. Überprüfen Sie das Niveau der vier Ecken des Geräts mit einem horizontalen Komparator oder einem PVC-Schlauch mit Wasser. (Wenn das Gerät gegen die Richtung des Wasserablaufs kippt, kann das Problem beim Schwimmerschalter auftreten und Wasserleckagen verursachen.)

- (5) Entfernen Sie die Unterlegscheibenhalterung² und ziehen Sie die Mutter oben fest.

- (6) Entfernen Sie das Papiermuster.

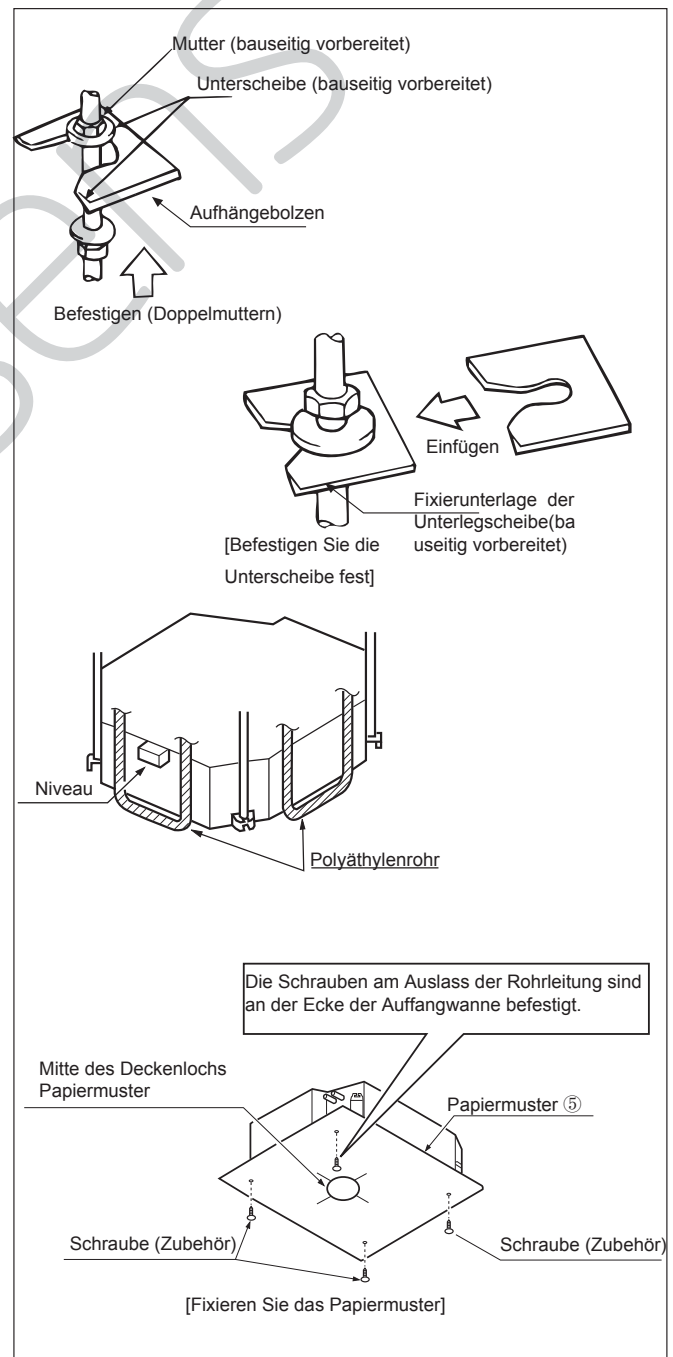
Im Falle der bereits vorhandenen Decke

- (1) Gerät vorübergehend installieren

Bringen Sie die Aufhängebügel an der Aufhängebolzen an. Verwenden Sie unbedingt Mutter und Unterlegscheibe an beiden Enden der Halterung. Befestigen Sie die Halterung fest.

- (2) Stellen Sie die Höhe und Position des Geräts ein. (Siehe Vorbereitung für die Installation (1)).

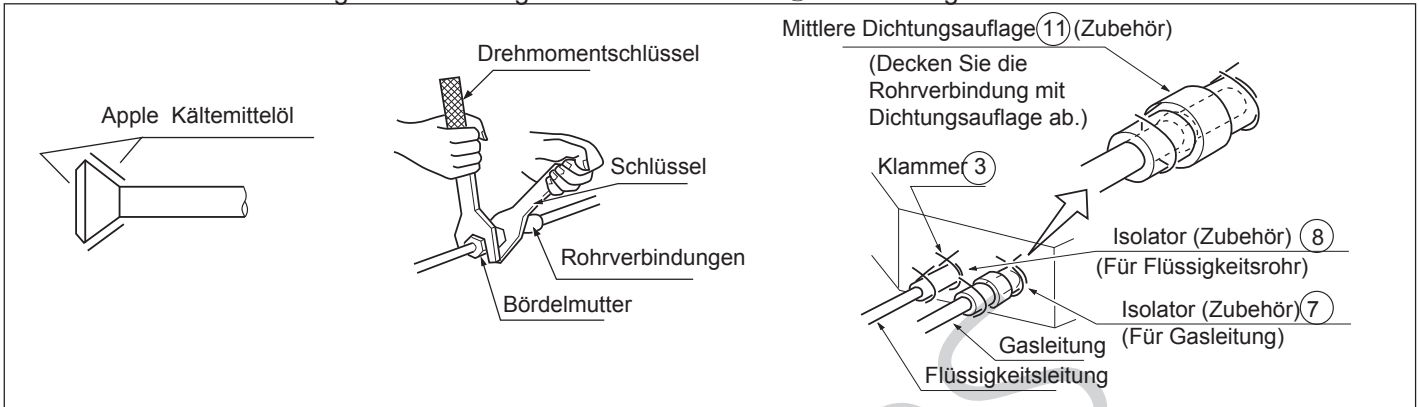
- (3) Fahren Sie mit³ und ⁴ von "Bei neuer Decke" fort.



Installationsverfahren

⑤ KÄLTEMITTELLEITUNG (Informationen zur Außenverrohrung finden Sie in der Installationsanleitung des Außengeräts.)

- Das Außengerät ist mit Kältemittel vorgefüllt.
- Achten Sie darauf, beim Anschließen und Entfernen der Leitungen die Abb. zu sehen.
- Die Größe der Bördelmutter entnehmen Sie bitte Tabelle 1.
- Tragen Sie das Kältemittelöl sowohl innerhalb als auch außerhalb der Bördelmutter auf. Ziehen Sie es 3-4 Umdrehungen fest, dann ziehen Sie es fest.
- Verwenden Sie das in Tabelle 1 angegebene Drehmoment (zu hohe Kraft kann die Bördelmutter beschädigen und Gasleck verursachen)
- Rohrverbindungen auf Gasleckage prüfen. Isolieren Sie die Rohrleitungen wie in der folgenden Abbildung gezeigt. Decken Sie die Verbindung der Gasleitungen und des Isolators ⑦ mit Dichtung ab.



Rohrgröße

Modell	Flüssigkeitsseite	Gasseite
AB25S2SC1/2FA	Ø6.35mm	Ø9.52mm
AB35S2SC1/2FA	Ø6.35mm	Ø9.52mm
AB50S2SC1/2FA	Ø6.35mm	Ø12.7mm
AB71S2SG1FA	Ø9.52mm	Ø15.88mm

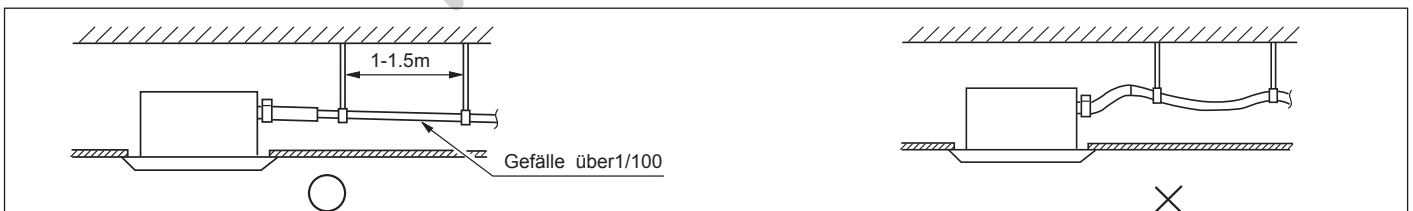
Tabelle 1

Rohrgröße	Anziehdrehmoment	A(mm)	Bördelform
φ 6.35	1420~1720N.cm (144~176kgf.cm)	8.3~8.7	
φ 9.52	3270~3990N.cm (333~407kgf.cm)	12.0~12.4	
φ 12.7	4950~6030N.cm (490~500kgf.cm)	12.4~16.6	
φ 15.88	6180~7540N.cm (630~770kgf.cm)	18.6~19.0	
φ 19.05	9720~11860 N.cm (990~1210 kgf.cm)	22.9~23.3	

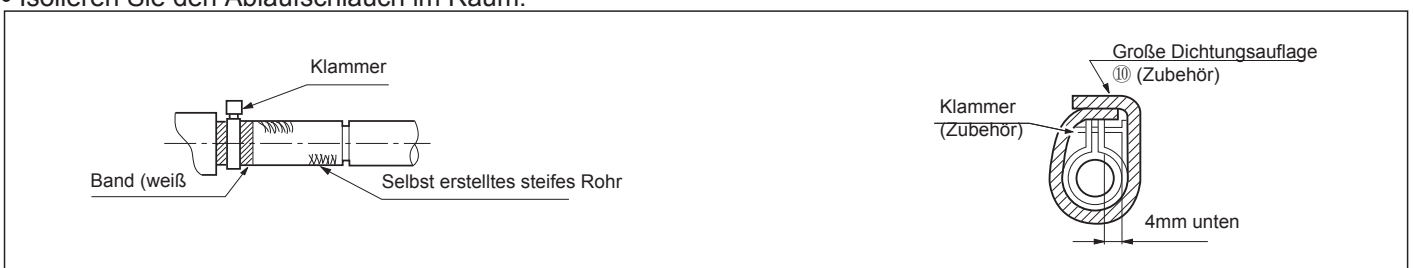
⑥ INSTALLATION DER WASSERABLAUFLEITUNG

(1) Wasserabflussrohr installieren

- Das Rohrdurchmesser muss gleich oder größer als das der Rohrleitungen der Einheit sein. (Rohr aus Polyethylen; Größe: 25 mm; O.D: 32 mm)
- Das Abflussrohr sollte kurz sein und ein Gefälle von mindestens 1/100 aufweisen, um das Entstehen des Airbags zu verhindern. Wenn ein Gefälle nicht möglich ist, heben Sie ihn mit anderen Maßnahmen an.
- Wenn ein Gefälle nicht möglich ist, heben Sie ihn mit anderen Maßnahmen an.
- Halten Sie einen Abstand von 1 bis 1,5 m zwischen den Aufhängebügeln, um den Wasserschlauch gerade zu machen.



- Verwenden Sie das selbst erstellte steife Rohr und die Klammer ① mit der Einheit. Stecken Sie die Wasserleitung in den Wasserstecker, bis sie das weiße Band erreicht. Ziehen Sie die Klemme an, bis der Kopf der Schraube weniger als 4 mm vom Schlauch entfernt ist.
- Wickeln Sie den Ablaufschlauch mit der Dichtungsauflage ⑩ auf die Klemme.
- Isolieren Sie den Ablaufschlauch im Raum.

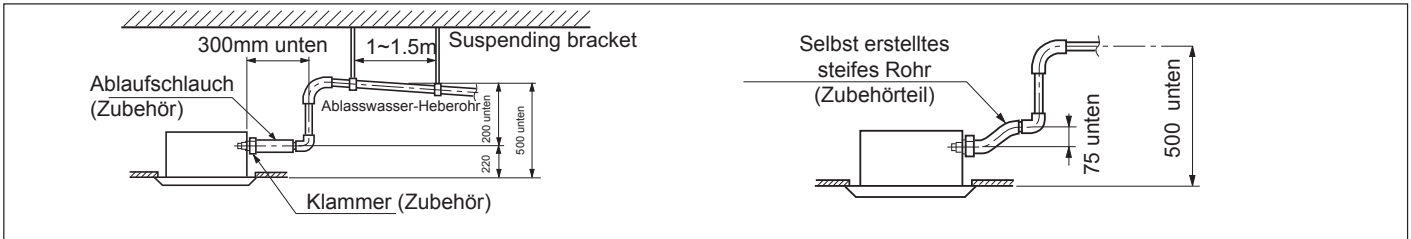


Installationsverfahren

<Vorsichtsmaßnahmen für das Ablasswasser-Heberohr>

Die Installationshöhe muss weniger als 280 mm betragen.

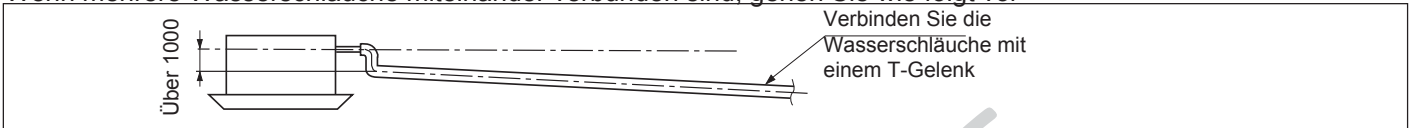
Es sollte einen rechten Winkel mit der Einheit geben, 300 mm von der Einheit.



Hinweis:

Die Neigung des Wasserablassschlauchs () muss innerhalb von 75 mm liegen. wenden Sie nicht zu viel Kraft darauf an.

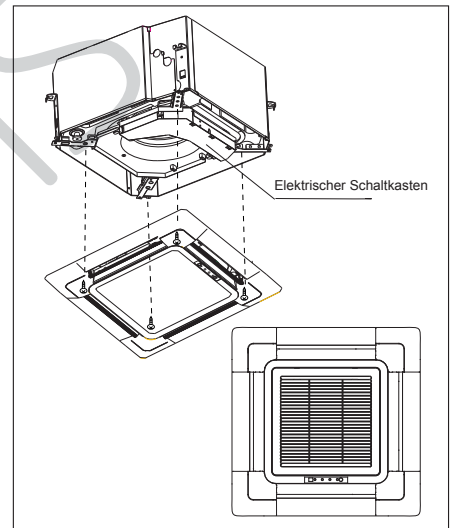
Wenn mehrere Wasserschläuche miteinander verbunden sind, gehen Sie wie folgt vor



Die Spezifikationen der Wasserschläuche müssen den Anforderungen für das laufende Gerät entsprechen.

(2) Prüfen Sie, ob der Wasserablauf nach der Installation reibungslos verläuft.

- Prüfen Sie mit der Nivellier Vorrichtung, ob das Innengerät horizontal ausgerichtet ist, oder prüfen Sie, ob das Polyäthylenrohr mit Wasser gefüllt ist, und überprüfen Sie, ob die Abmessungen der Deckenöffnung korrekt sind. Nehmen Sie die Fühlhebelsmessuhr ab, bevor Sie das Ornament-Panel installieren.
- Befestigen Sie die Schrauben, damit der Höhenunterschied zwischen den beiden Seiten des Innengeräts weniger als 5 mm beträgt.
- Fixieren Sie sie zuerst mit Schrauben temporär.
- Befestigen Sie die zwei temporären Befestigungsschrauben und zwei weitere, und ziehen Sie die vier Schrauben an.
- Schließen Sie die Drähte des Synchronmotors an.
- Schließen Sie den Signaldraht an.
- Wenn die Fernbedienung nicht reagiert, überprüfen Sie, ob die Verdrahtung korrekt ist. Starten Sie die Fernbedienung 10 Sekunden nach dem Abschalten der Stromversorgung neu.



<Grenzen der Montage der Schalttafel>

- Installieren Sie die Schalttafel in der in der Abbildung gezeigten Richtung. Die falsche Richtung führt zu Wasserleckagen, während Schaukeln und Signalempfang angezeigt werden, die nicht angeschlossen werden können.
- Füllen Sie durch den Luftauslass oder das Kontrollloch 1200cc Wasser ein, um den Wasserablauf zu sehen.

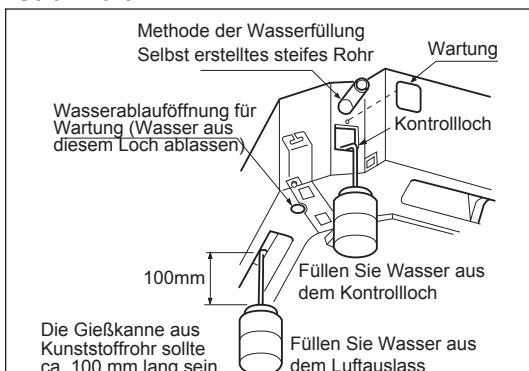
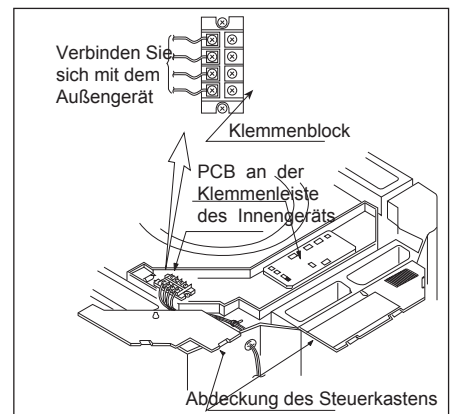
Nach der Verdrahtung

- Wasserablauf im Kühlbetrieb prüfen.

Wenn die Verdrahtung nicht abgeschlossen ist

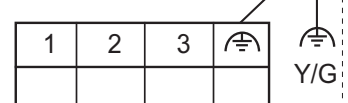
- Nehmen Sie die Abdeckung des Steuerkastens ab, schließen Sie die PH-Stromversorgung an die Klemmen 1 und 2 der Klemmenleiste an, verwenden Sie die Fernbedienung, um das Gerät zu bedienen.
- Beachten Sie, dass bei diesem Vorgang der Lüfter läuft.

Unterbrechen Sie nach Bestätigung eines reibungslosen Wasserablaufs die Stromzufuhr.

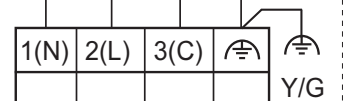


AB25S2SC1FA
 AB35S2SC1FA
 AB50S2SC1FA
 AB25S2SC2FA
 AB35S2SC2FA
 AB50S2SC2FA
 AB50S2SF1FA
 AB71S2SG1FA

Klemmenleiste des Innengeräts



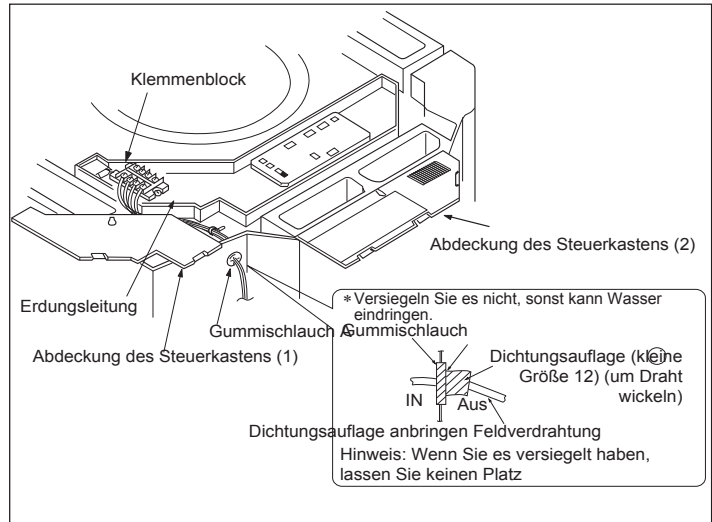
Klemmenleiste des Außengeräts



Installationsverfahren

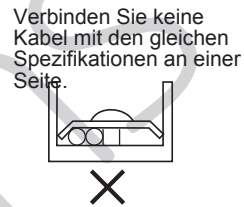
7 VERDRÄHTUNG

- Alle mitgelieferten Materialien der Teile und Verdrahtung müssen den örtlichen Vorschriften und Bestimmungen entsprechen.
- Verwenden Sie nur den Kupferdraht.
- Beachten Sie bei der Verdrahtung auch den Verdrahtungsplan.
- Alle Verdrahtungsarbeiten müssen von Elektrofachkräften ausgeführt werden.
- Es muss ein Schutzschalter installiert werden, der die Stromversorgung aller Systeme unterbrechen kann.
- Die Spezifikationen der Kabel, des Schutzschalters, der Schalter und der Verdrahtung usw. finden Sie im Installationshandbuch des Außengeräts.
- Anschließen des Geräts
Nehmen Sie die Abdeckung des Schaltkastens (1) ab, ziehen Sie die Drähte in den Gummischlauch A und ziehen Sie die Klemme A nach ordnungsgemäßer Verkabelung mit den anderen Drähten fest. Schließen Sie die Drähte des richtigen Pols an die Klemmenleiste an. Wickeln Sie die Dichtung (12) um Drähte. (Stellen Sie sicher, dass Sie das tun, andernfalls kann Tau auftreten).
- Nach dem Anschließen ersetzen Sie die Abdeckung des Steuerkastens (1) und (2).



⚠ WARNUNG:

Beachten Sie beim Anschließen der Klemmenleiste der Stromversorgung das Folgende:
Schließen Sie keine Kabel mit unterschiedlichen Spezifikationen an dieselbe Klemmenleiste an. (Loses Kabel kann zur Überhitzung des Stromkreises führen.)
Verbinden Sie die Kabel mit den gleichen Spezifikationen, wie in der rechten Abb. gezeigt



8 VERDRÄHTUNGSBEISPIEL

Bezüglich der Schaltung des Außengeräts siehe die Installationsanleitung des Außengeräts.
Hinweis: Alle elektrischen Leitungen haben ihre eigenen Pole, die Pole müssen mit denen an der Klemmenleiste übereinstimmen.

Achten Sie besonders auf Folgendes und prüfen Sie nach der Installation

Artikel zum geprüften	Eine falsche Installation kann dazu führen	Prüfen
Ist das Innengerät fest installiert?	Das Gerät kann herunterfallen, Vibrationen oder Geräusche verursachen.	
Wurde die Gasleckage überprüft?	Dies kann zu Gasmangel führen.	
Ist das Gerät richtig isoliert?	Es kann Tau oder Wassertropfen auftreten.	
Ist die Wasserableitung reibungslos?	Es kann Tau oder Wassertropfen auftreten.	
Entspricht die Netzspannung den Angaben auf dem Typenschild?	Es können Probleme auftreten oder Teile verbrannt werden.	
Sind Verdrahtung und Verrohrung richtig angeordnet?	Es können Probleme auftreten oder Teile verbrannt werden.	
Ist das Gerät sicher geerdet?	Es besteht die Gefahr eines elektrischen Schlags.	
Ist die Drahtgröße korrekt?	Es können Probleme auftreten oder Teile verbrannt werden.	
Befinden sich am Lufteinlass- und Auslassgitter des Innen- und Außengeräts Hindernisse?	Dies kann zu einer unzureichenden Kühlung führen.	
Werden die Aufzeichnungen über die Leitungslänge und die Füllmenge des Kühlmittels gemacht?	Es ist schwierig, die Kühlmittelfüllmenge zu steuern.	

Achtung: Stellen Sie nach Abschluss der Installation sicher, dass kein Kältemittel austritt.

insens



Haier

Adresse: Haier Industrial Park, Qianwangang Road, Eco-Tech Development Zone, Qingdao 266555, Shandong, P.R.C.

Contacts: TEL +86-532-88936943; FAX +86-532-8893999

Website: www.haier.com